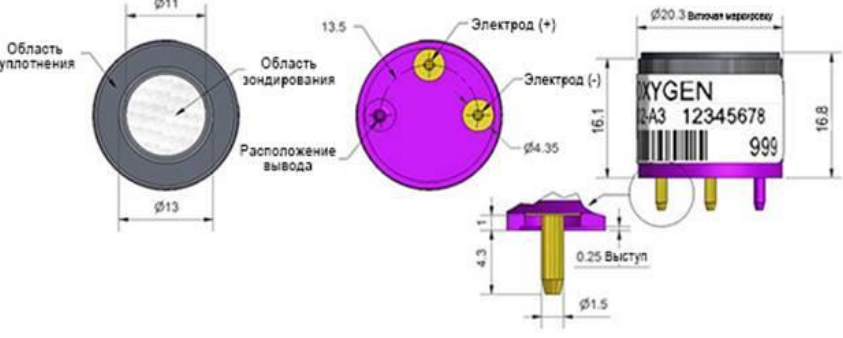
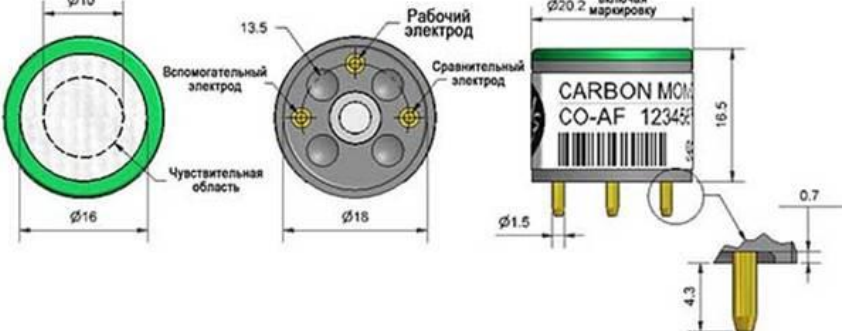
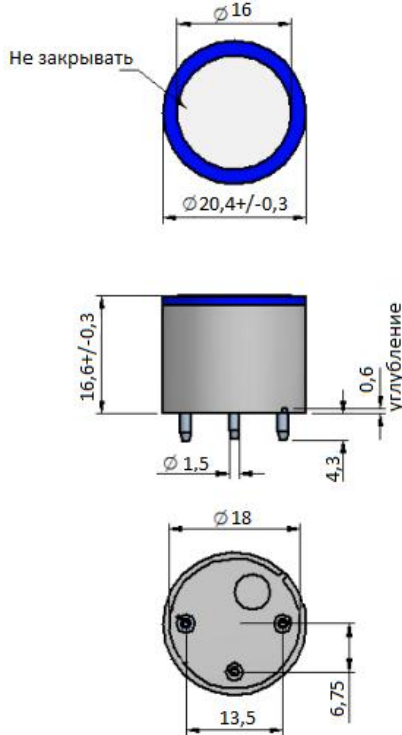
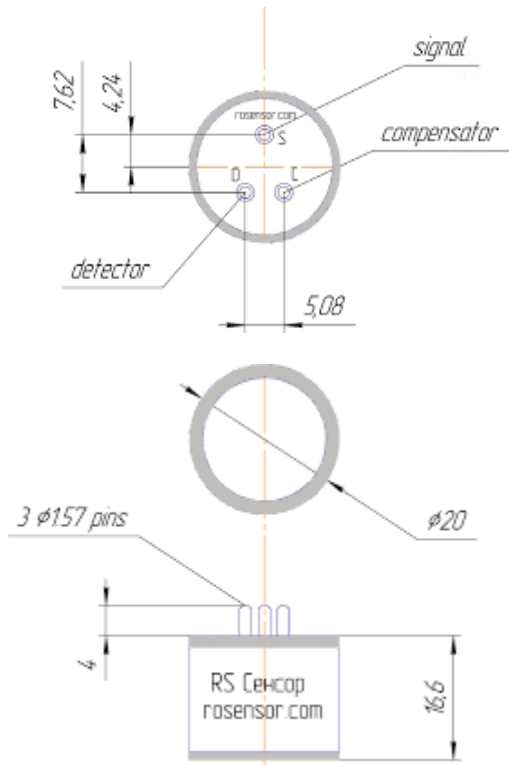


№	Наименование поставляемого товара	Функциональные и технические характеристики, эксплуатационные характеристики (показатели товара)	Ед. изм	Кол-во
1.	<p>Сенсор кислорода RS4-O22-30 для газоанализатора Лидер 04</p>	<p>Технические характеристики: Измеряемый газ кислород O₂; Выходной сигнал 5000 ± 1000 nA / %; T₉₀ Время реакции < 15 секунд; Диапазон измерения 0 - 30%; Линейность сигнала ± 2 %; Рекомендованная нагрузка 47 - 100 Ом; Напряжение смещения не требуется; Разрешение сигнала 0,01%;</p> <p>Условия окружающей среды: Рабочий диапазон температуры от -40°C до +50°C; Температура хранения от 0°C до +20°C; Рабочий диапазон относительной влажности от 30 до 95 % без конденсации влаги; Рабочий диапазон атмосферного давления от 84 до 120 кПа.</p> 	шт.	20
2.	<p>Сенсор угарного газа RS4-CO-2000 для газоанализатора Лидер 04</p>	<p>Технические характеристики: Измеряемый газ угарный газ CO; Выходной сигнал 60 ± 20 nA / мг/м³; Дрейф нуля ± 2 мг/м³; T₉₀ Время реакции < 30 секунд; Диапазон измерения 0 - 2000 мг/м³; Линейность ± 15 %; Рекомендованная нагрузка 10 Ом; Трехэлектродный сенсор.</p> <p>Условия окружающей среды: Рабочий диапазон температуры от -40°C до +60°C; Температура хранения от 0°C до +20°C; Рабочий диапазон относительной влажности от 5 до 95 % без конденсации влаги; Рабочий диапазон атмосферного давления от 84 до 120 кПа.</p> 	шт.	10

3.	<p>Сенсор сероводорода RS4-H2S-100 для газоанализатора Лидер 04</p>	<p>Технические характеристики: Выходной сигнал 500 ± 200 нА / мг/м³ Дрейф нуля ± 1 мг/м³ T90 Время реакции 30 секунд Диапазон измерения 0 - 100 мг/м³ Линейность сигнала ± 4 % Рекомендованная нагрузка 10 Ом Разрешение сигнала 0,1 мг/м³</p> <p>Условия окружающей среды: Рабочий диапазон температуры от -40°C до +50°C; Температура хранения от 0°C до +20°C; Рабочий диапазон относительной влажности от 30 до 95 % без конденсации влаги; Рабочий диапазон атмосферного давления от 84 до 120 кПа.</p> 	шт	10
4.	<p>Сенсор горючих газов RS4-СНТС-100 (СН4) для газоанализатора Лидер 04</p>	<p>Технические характеристики: Выходной сигнал 10 ± 5 мВ / % об. (по Метану); Потребляемый ток 44 ± 5 мА; Напряжение питания $3 \pm 0,1$ В; Дрейф нуля $< 1,0$ мВ / месяц; T90 Время реакции 10 секунд; Диапазон измерения 0 - 100 % НКПР; Линейность сигнала ± 15 %; Разрешение сигнала 0,01 % об.</p> <p>Условия окружающей среды: Рабочий диапазон температуры от -60°C до +60°C; Температура хранения от 0°C до +20°C; Рабочий диапазон относительной влажности от 30 до 95 % без конденсации влаги; Рабочий диапазон атмосферного давления от 84 до 120 кПа.</p>	шт	5



5. Сенсор горючих газов NEMOTO NAP-66A(CH₄) для газоанализатора Лидер 04

Тип измерения термокаталитический;
 Диаметр 12 мм;
 Диапазон 0 - 60 % НКПР;
 Чувствительность / выходной сигнал 16 мВ;
 Время отклика t_{90} 10 секунд;
 Энергопотребление 140-160;
 Температурный диапазон -10С°.. +50С°.

шт 10

