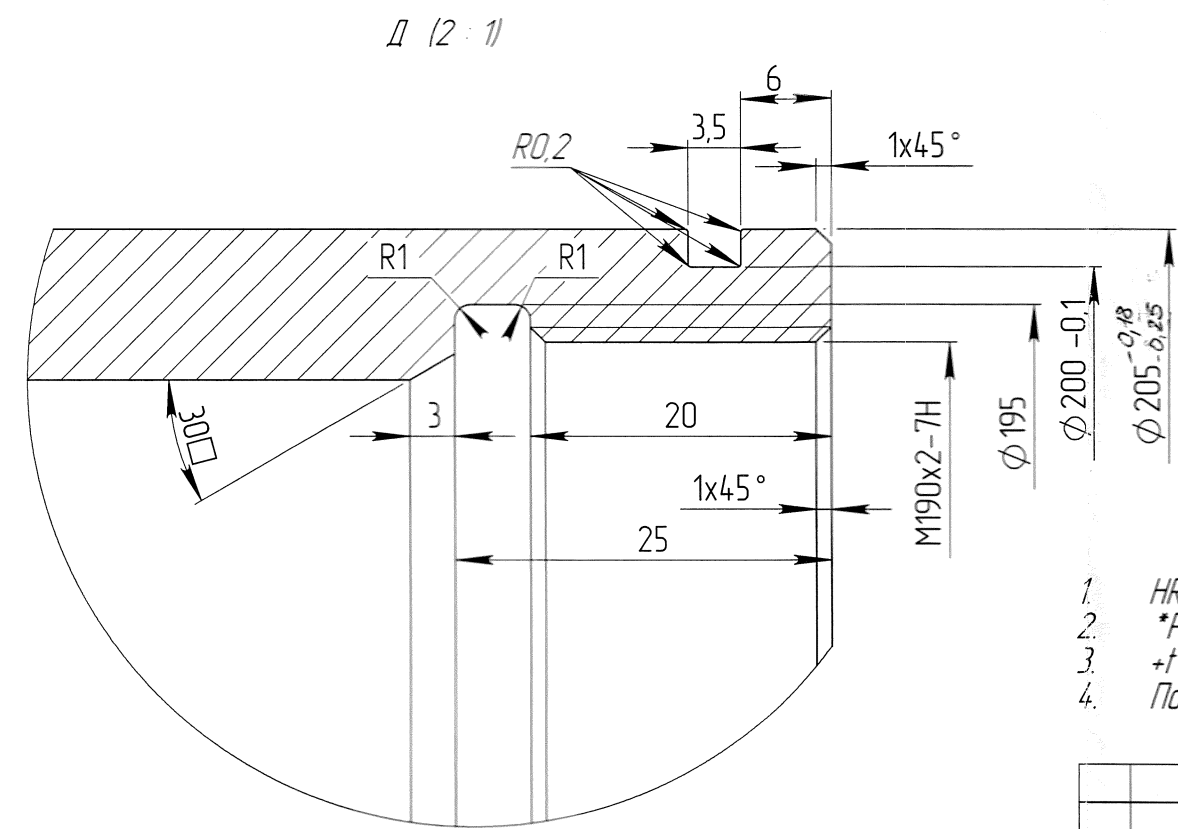
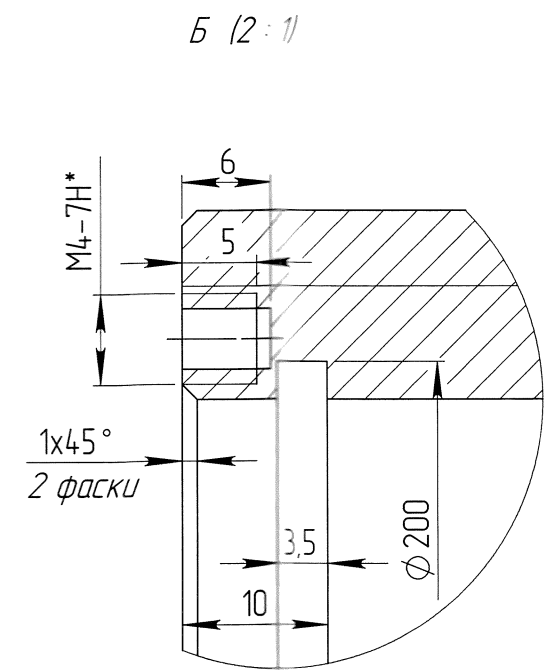
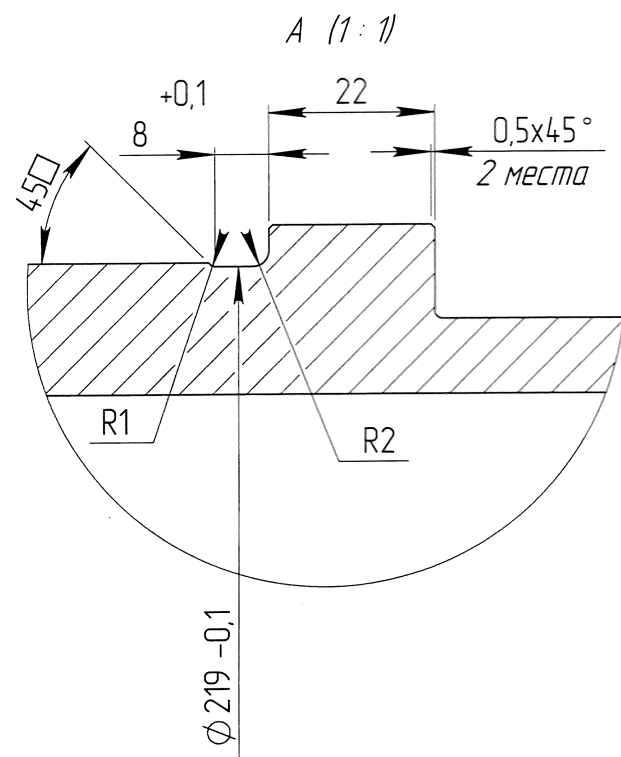


0,016	Г
0,010	Г



1. HRC 28..33
2. *Размеры для справок
3. +f1; -f1; ±f1/2
4. Покрытие: повенрх. В,Е - Х21тв.; остальное - Хим.Окс

Инд. № докум. / Изм. № докум. / Дата / Подп. и дата / Взам. инд. № / Инд. № докум. / Дата / Подп. и дата / Инд. № докум.

				KP-1208/ПГ45.38.00.002				
Изм.	Лист	№ докум.	Подп.	Дата	Шток	Лист	Масса	Масштаб
Разраб.	Золотин		Ж	06.07.18				1:2
Проб.	Бородайко			06.07.18		Лист	Листов 1	
Т.контр.								
Нач. КБ								
Н.контр.	Бородайко			06.07.18				
Утв.								
					30 ХГСА ГОСТ 4543-71			