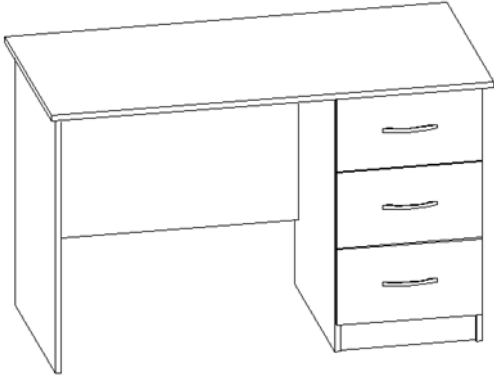
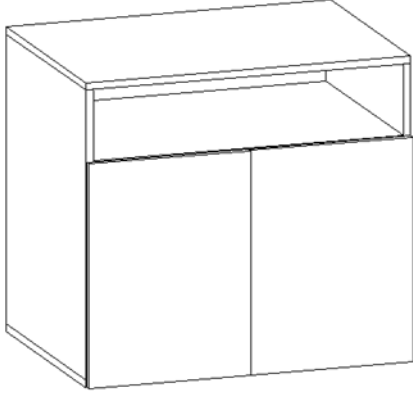
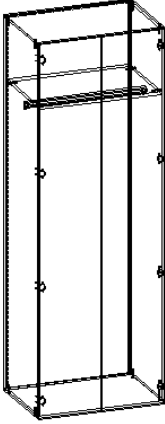
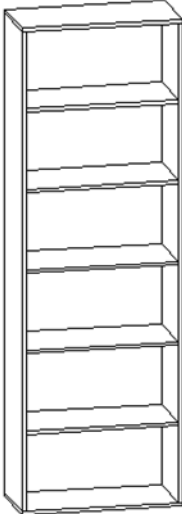



ТЕХНИЧЕСКОЕ ЗАДАНИЕ

№ п/п	Товар (наименование, ассортимент, характеристики, комплектность)	Кол-во	Ед. изм.
1.	<p>Стол письменный Код ОКДП2: 31.01.12.110</p> <ul style="list-style-type: none"> • размер (ШхВхГ): 120х60х75 см; • материал: ЛДСП толщиной 16 мм, цвет – «Дуб Ватан»; • кромка на крышке стола и на фасадах ящиков ПВХ 2мм; • направляющие шариковые усиленные 450мм; • ручка «Рейлинг» 96мм, цвет черный. <p style="text-align: center;">Эскиз:</p> 	19	шт.
2.	<p>Тумба под оргтехнику Код ОКДП2: 31.01.12.150</p> <ul style="list-style-type: none"> • размер (ШхВхГ): 70х70х50 см; • материал: ЛДСП толщиной 16 мм, цвет – «Дуб Ватан»; • кромка на крышке тумбы и на дверях ПВХ 2мм; • ножки пластиковые, черного цвета, 60мм; • ручка «Рейлинг» 96мм, цвет черный. <p style="text-align: center;">Эскиз:</p> 	4	шт.
3.	<p>Шкаф платяной Код ОКДП2: 31.01.12.130</p> <ul style="list-style-type: none"> • размер (ШхВхГ): 73х220х50 см; 	4	шт.

	<ul style="list-style-type: none"> • материал: ЛДСП толщиной 16 мм, цвет – «Дуб Ватан»; • кромка на дверях ПВХ 2мм; • ножки пластиковые, черного цвета, 60мм; • ручка «Рейлинг» 96мм, цвет черный. <p style="text-align: center;">Эскиз:</p> 		
4.	<p>Стеллаж для папок Код ОКДП2: 31.01.12.140</p> <ul style="list-style-type: none"> • размер (ШхВхГ): 70х220х33 см; • материал: ЛДСП толщиной 16 мм, цвет – «Дуб Ватан»; • кромка ПВХ 0,4 мм; • ножки пластиковые, черного цвета, 60мм. <p style="text-align: center;">Эскиз:</p> 	4	шт.

5.	<p>Полка для папок Код ОКДП2: 31.01.12.140</p> <ul style="list-style-type: none"> • размер (ШхВхГ): 100х40х30 см; • материал: ЛДСП толщиной 16 мм, цвет – «Дуб Ватан»; • кромка ПВХ 0,4 мм; • монтажный угол - металлический. <p style="text-align: center;">Эскиз:</p> 	8	шт.
----	--	---	-----

Общие требования к поставке товаров: поставляемый товар должен быть новым (не бывшим в употреблении). Товар должен поставляться в оригинальной заводской упаковке, обеспечивающей его сохранность (если наличие упаковки предусмотрено производителем товара). Качество и комплектность товара должны соответствовать ГОСТам, ТУ, импортный товар – международным стандартам упаковки, а также требованиям и качеству поставляемого товара, обычно предъявляемому к товару подобного рода. Упаковка и маркировка товара должна соответствовать наименованию товара, наименованию фирмы изготовителя, иметь дату выпуска и гарантийный срок. Упаковка товара должна обеспечивать сохранность товара при транспортировке к месту поставки и погрузочно-разгрузочных работах.

Вся поставляемая мебель должна быть выполнена в одной цветовой гамме и в одном стиле. Поставляемая мебель должна передаваться Заказчику в собранном виде.