



0E7 71S

Перв. примен.

Справ. №

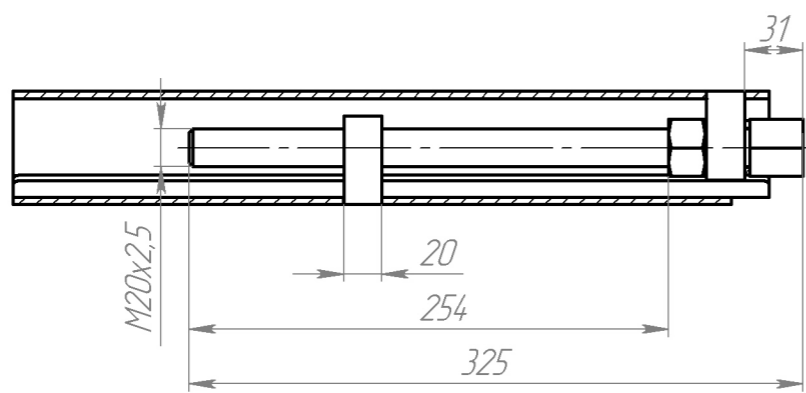
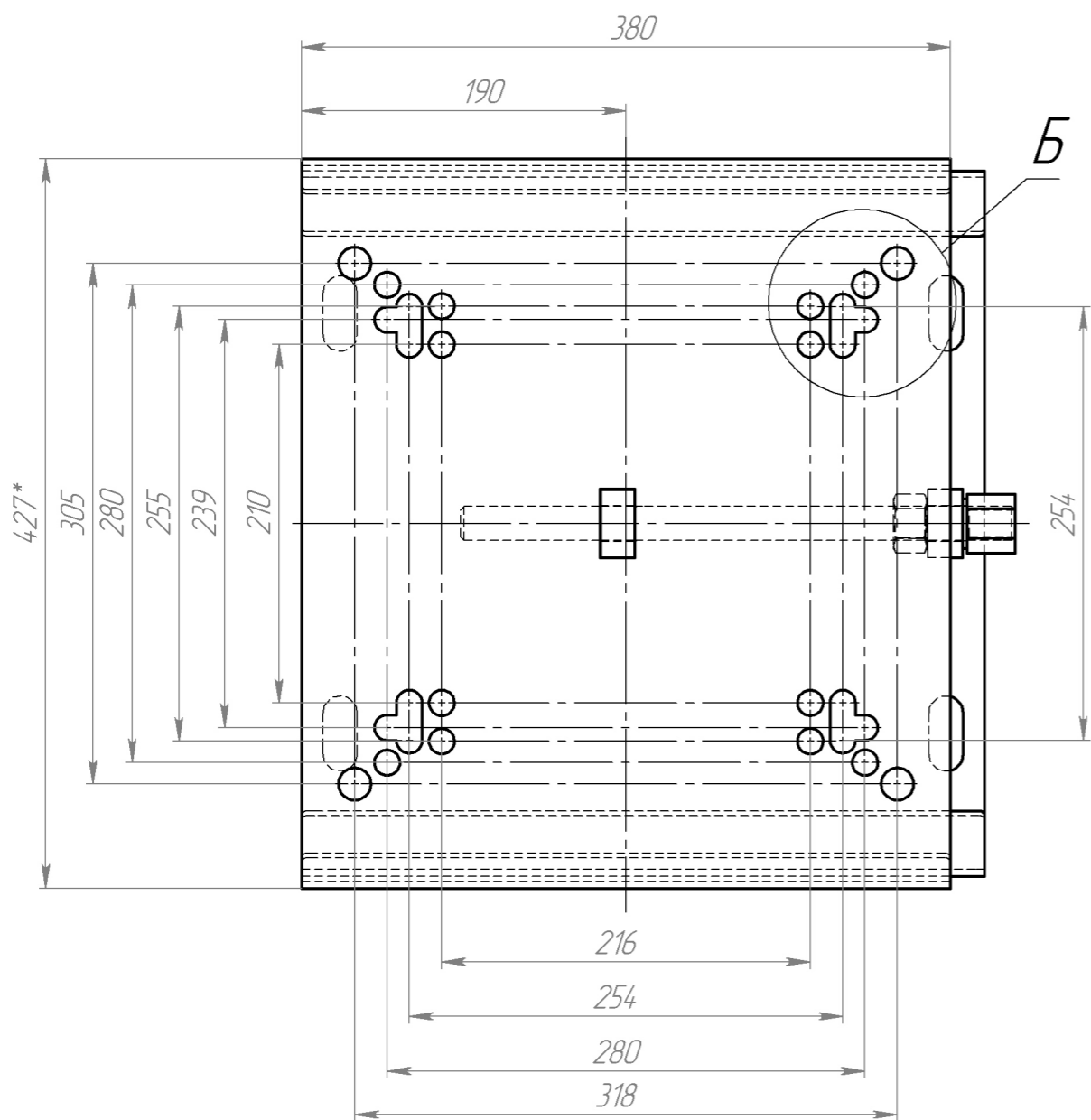
Подп. и дата

Инд. № дубл.

Взам. инд. №

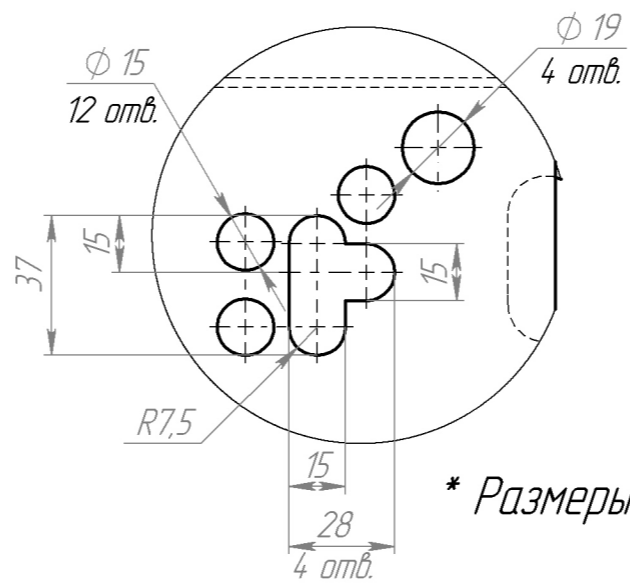
Подп. и дата

Инд. № подл.

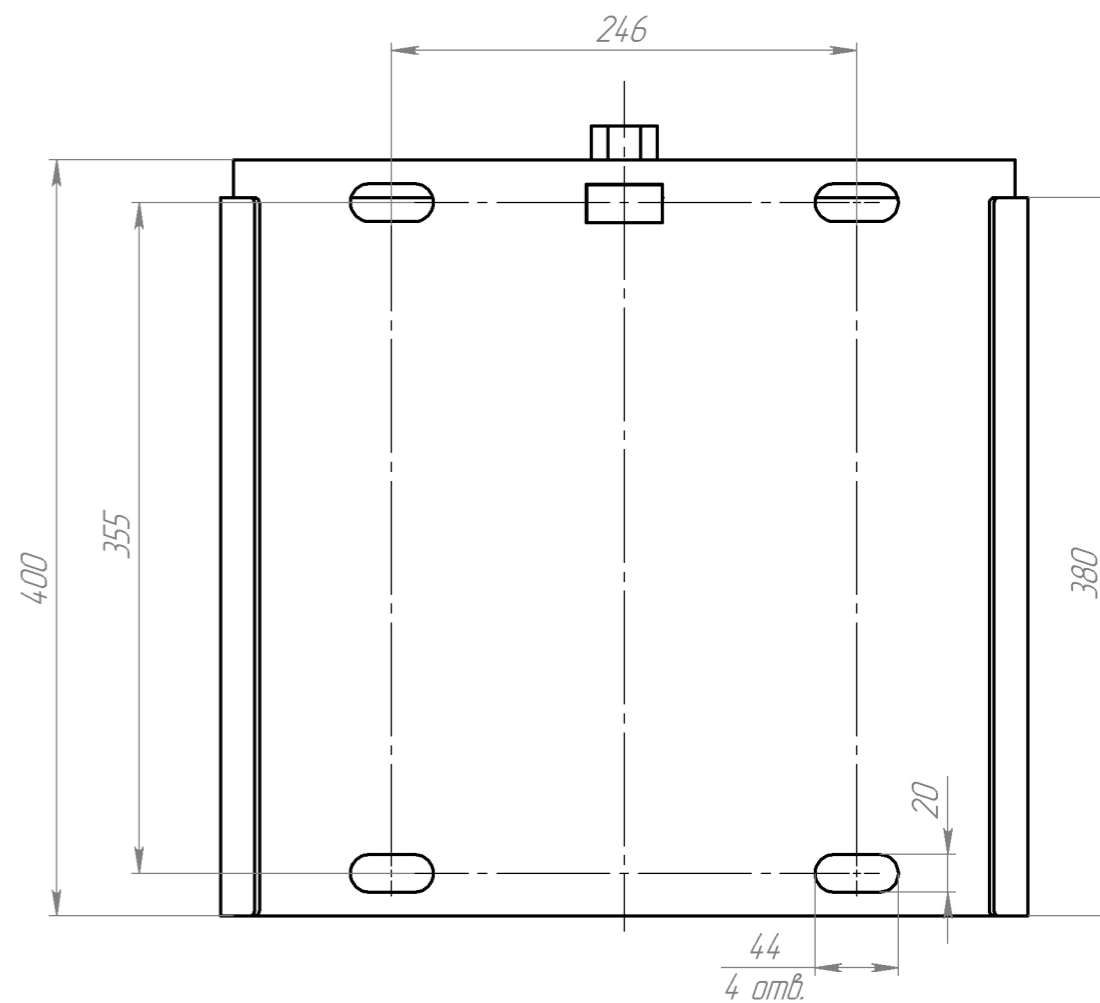


A

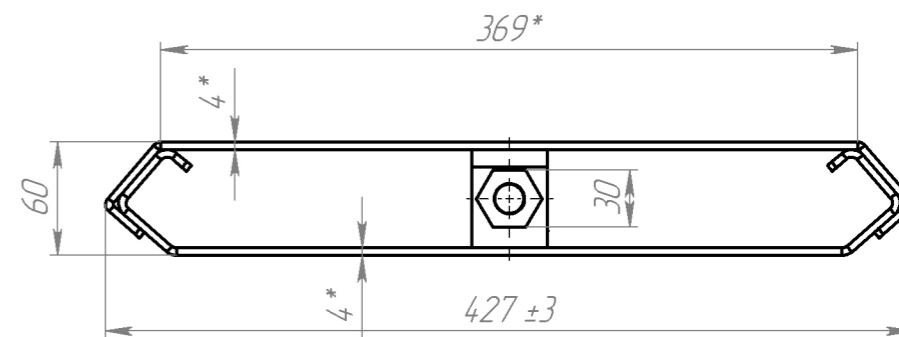
Б (1:2)



\* Размеры для справок



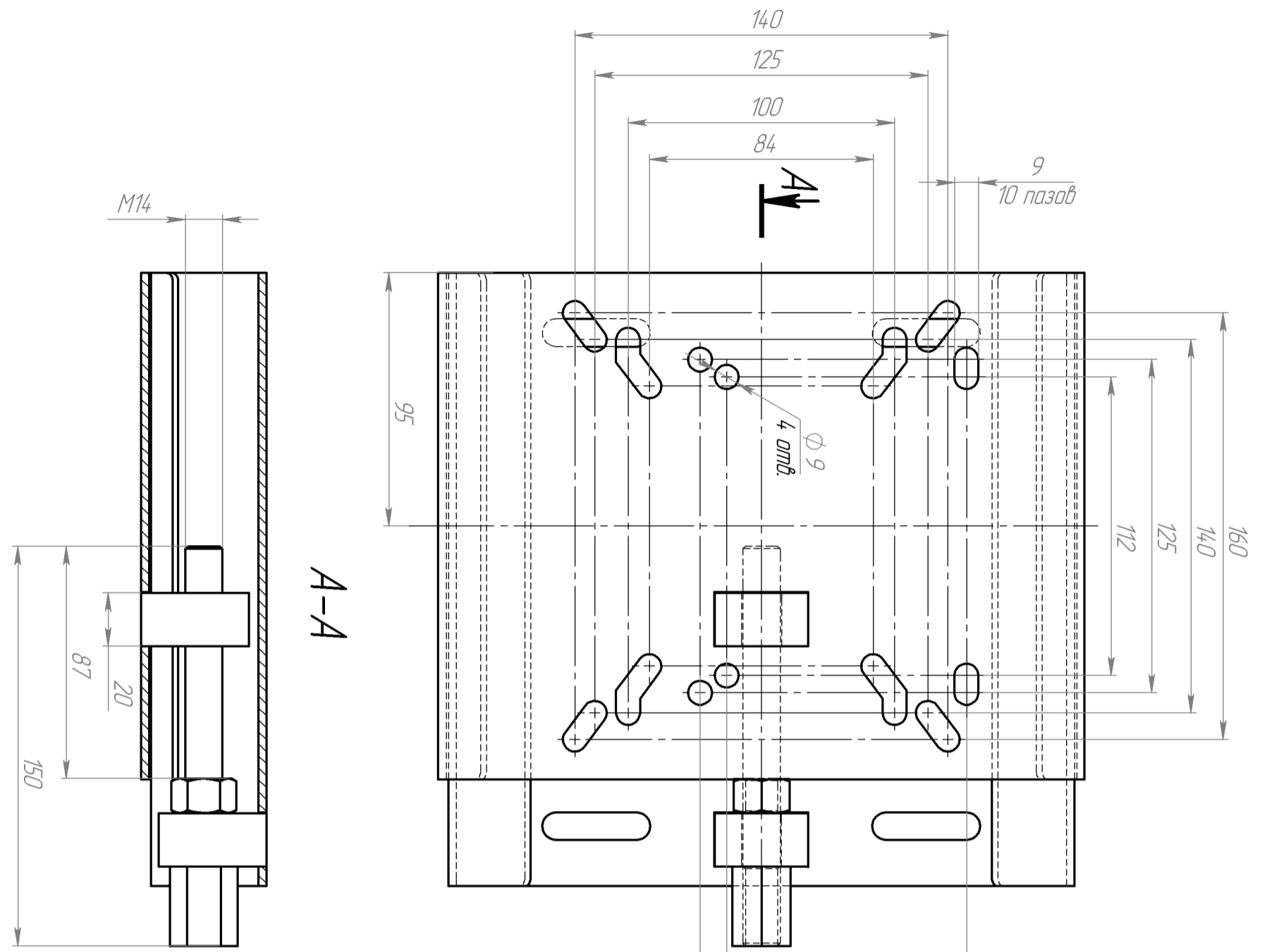
A  $\circ 90,0^\circ$



					<b>SLL 430</b>			
Изм.	Лист	№ докум.	Подп.	Дата	<b>Плита подмоторная</b>	Лит.	Масса	Масштаб
Разраб.		Хлесткин В.Ю.					14574.28	1:4
Пров.						Лист 1	Листов 1	
Т. контр.								
Н. контр.								
Утв.								

Инв. № подл.	Подп. и дата	Взам. инв. №	Инв. № дубл.	Подп. и дата	Справ. №	Перв. примен.
--------------	--------------	--------------	--------------	--------------	----------	---------------

012 715



Изм.	Лист	№ докум.	Подп.	Дата	SLL 210	Лит.	Масса	Масштаб
Разработ.								
Проб.								
Т. контр.								
Н. контр.					Плита подмоторная			Лист 1
Утв.					ВентМодерн			Листов 1

