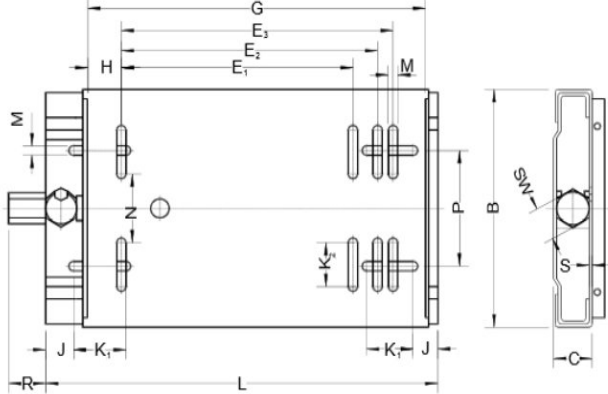


Характеристика закупаемых товаров

№ позиции	Наименование в SAP	Технические характеристики	Прочее
1	Подmotorная плата МР585-200/225	 <p> L = 585 мм B = 450 мм C = 50 мм E2 = 318 мм E3 = 356 мм G = 468 мм H = 56 мм J = 30 мм K1 = 60 мм K2 = 52 мм M = 17 мм N = 248 мм P = 300 мм R = 25 мм SW = 22 мм S = 5 мм </p>	