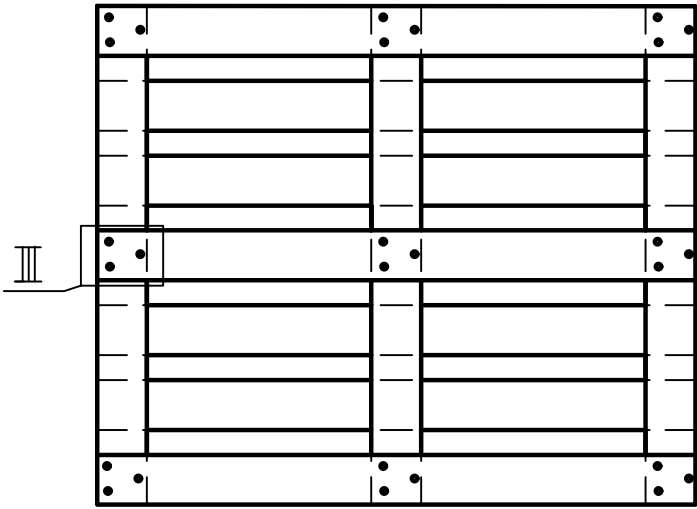
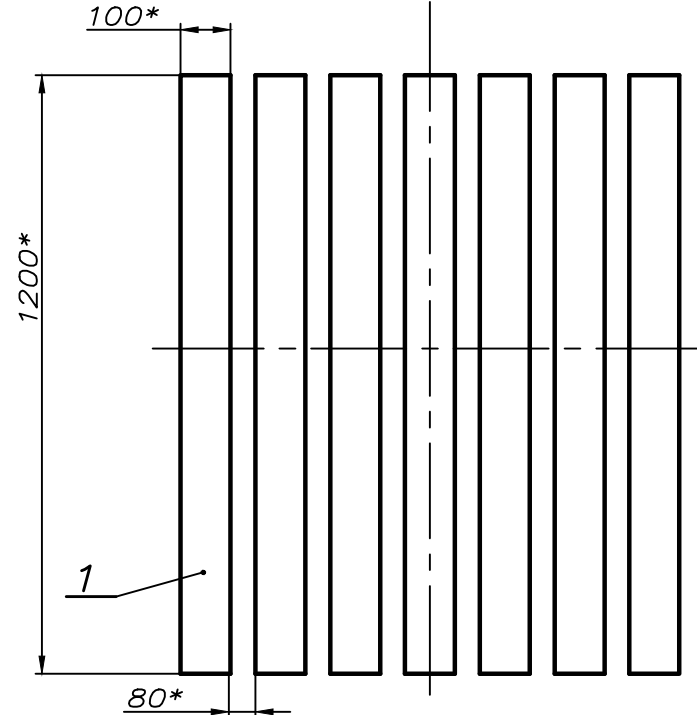


К13024.00.000 СБ

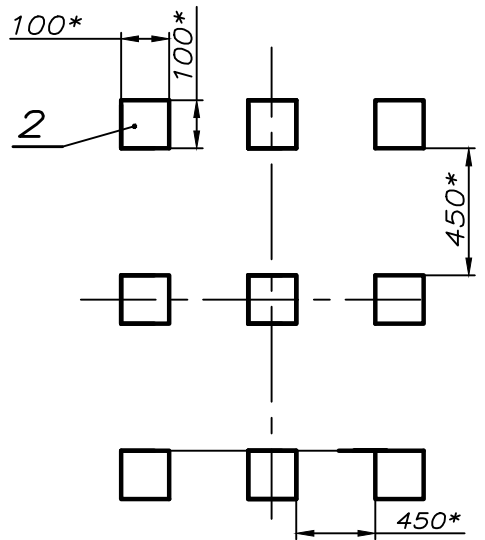
А (1:15)



Б - Б (1:15)



Г - Г (1:15)



Инф. N подл.	Подп. и дата
Взам. инф. N	Инф. N дубл.
Подп. и дата	Подп. и дата

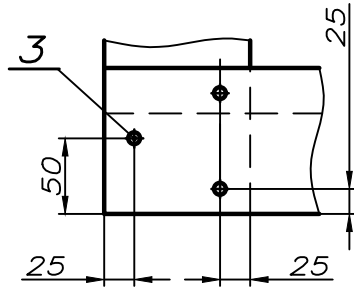
Изм	Лист	№ докум.	Подпись	Дата

К.13024.00.000 СБ

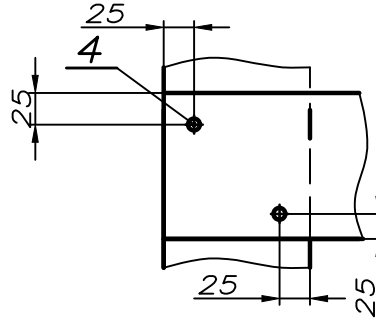
Лист
2

Формат А4

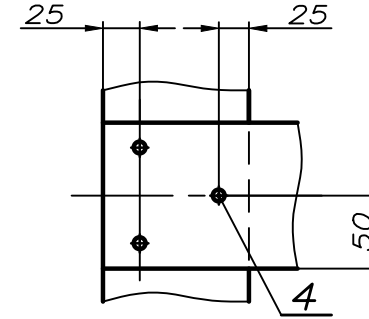
I (1:5)



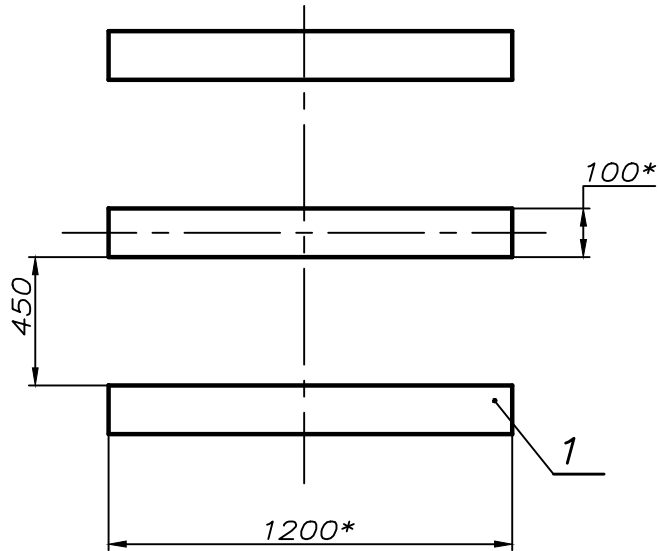
II (1:5)



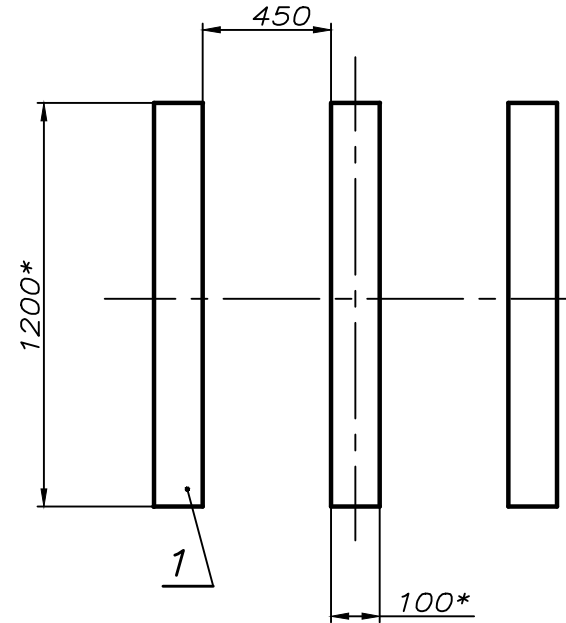
III (1:5)



B - B (1:15) (1)



Д - Д (1:15)

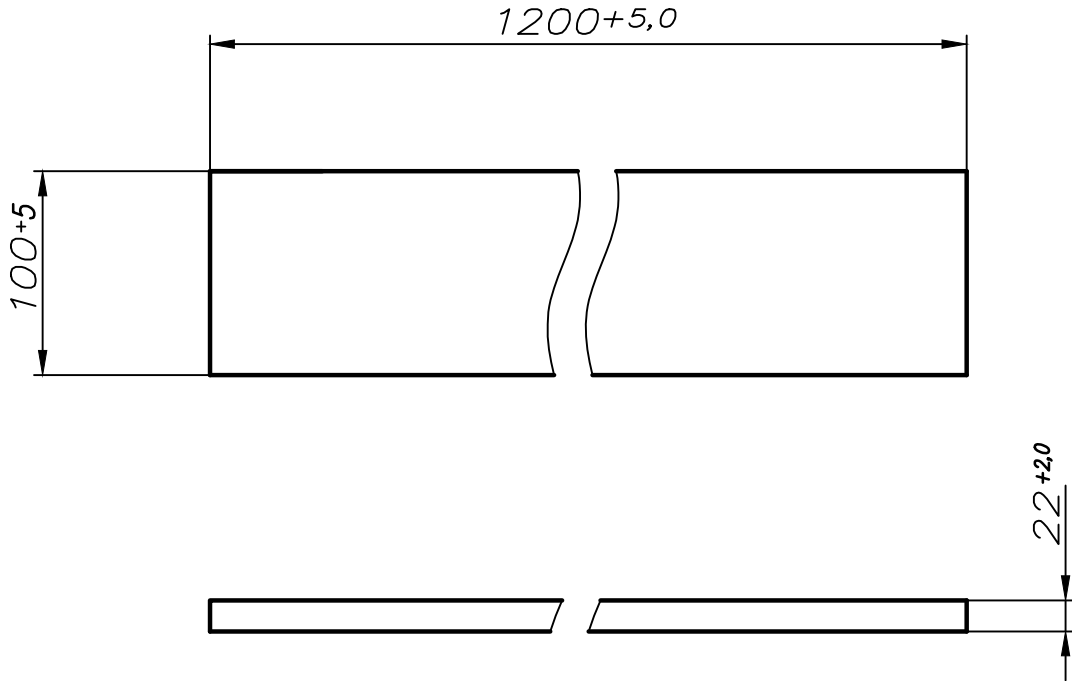


Инв. N подл.	Подп. и дата	Взам. инв. N	Инв. N дубл.	Подп. и дата
--------------	--------------	--------------	--------------	--------------

Изм.	Лист	№ докум.	Подпись	Дата
------	------	----------	---------	------

K.13024.00.001

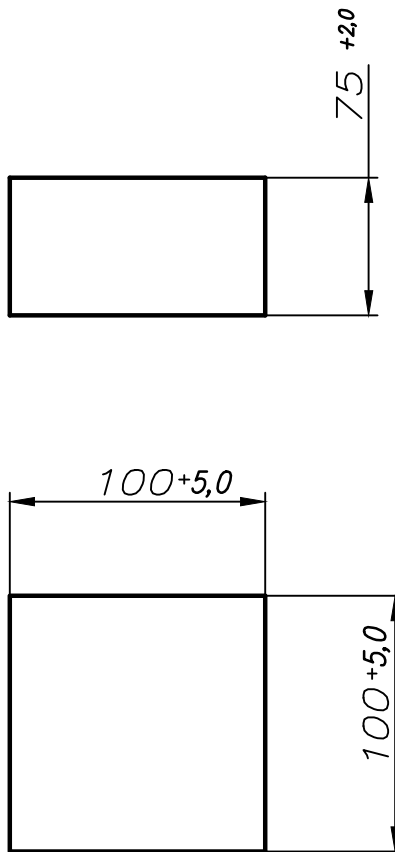
$\sqrt{Rz1000}$



Инв. # подл.	Изм	Лист	№ докум.	Подпись	Дата	K.13024.00.001		
						Литера	Масса	Масштаб
Инв. # подл.	Изм	Лист	№ докум.	Подпись	Дата	Доска		
						и	1,7	1:5
Инв. # подл.	Изм	Лист	№ докум.	Подпись	Дата	Лист	Листов 1	
						См. технические требования п.6		

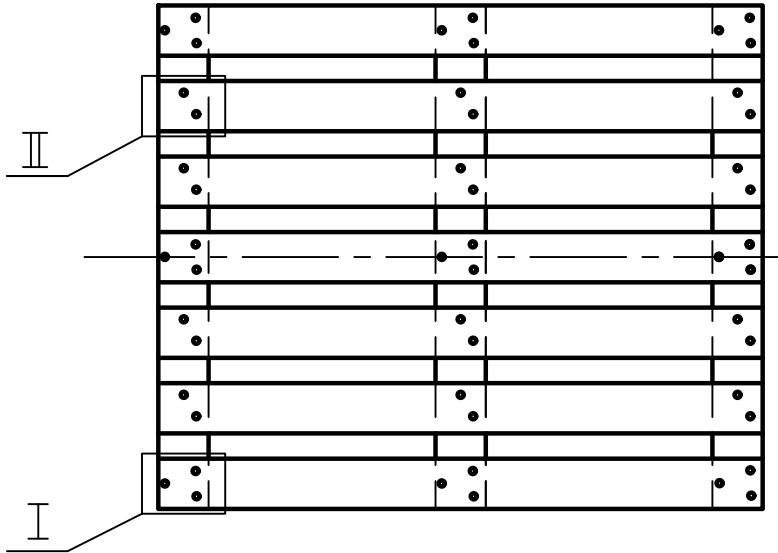
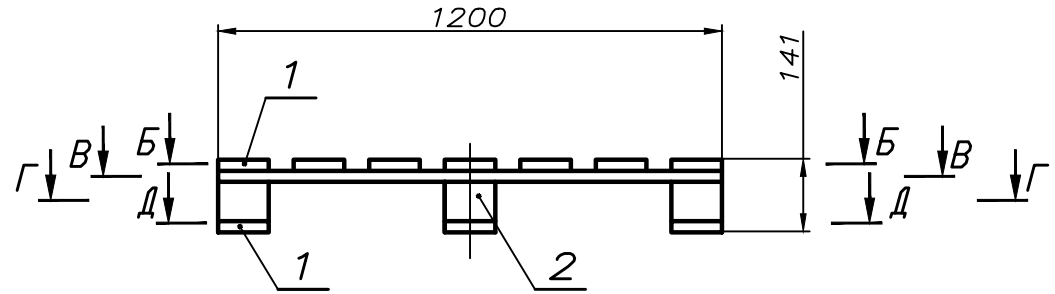
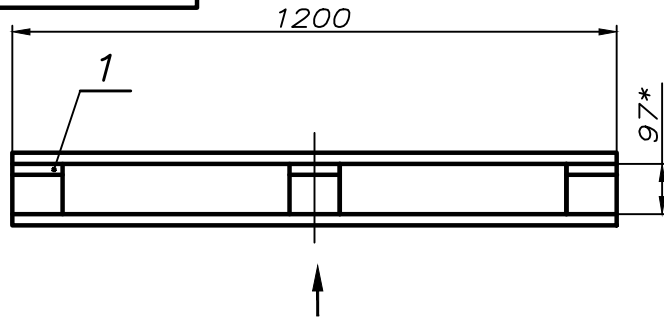
K.13024.00.002

$\sqrt{Rz1000}$



Инв. # подл.	Изм	Лист	№ докум.	Подпись	Дата	K.13024.00.002			
									Литера
Инв. # дубл.	Взам. инв. #	Инв. #	Инв. #	Инв. #	Инв. #	И		0,5	1:4
Подп. и дата	Разраб.					См. технические требования п.6			
Подп. и дата	Провер								
Взам. инв. #	Н. контр.					Формат А4			
Подп. и дата	Утв.								

К13024.00.000 СБ



Технические характеристики

- | | |
|---------------------------------|------|
| 1. Габаритные размеры: | |
| - длина, мм | 1200 |
| - ширина, мм | 1200 |
| - высота, мм | 141 |
| 2. Максимальная масса груза, кг | |
| | 1000 |

Технические требования

- Чертежи поддона разработаны в соответствии с ГОСТ 33757-2016.
- * Размеры для справок.
- Неуказанные предельные отклонения размеров ± 5 мм.
- Разность диагоналей поддона ± 10 мм.
- Детали поддона должны быть изготовлены из пиломатериалов не ниже 2-го или 3-го сорта хвойных пород по ГОСТ 8486-86 и лиственных пород по ГОСТ 2695-83 естественной влажности.
- Допускаемые пороки древесины деталей должны соответствовать К. 13024.00.000 Д1.
- Каждая доска должна быть цельной. Сучки в местах установки гвоздей не допускаются.

- Шашки должны быть изготовлены из цельного куска древесины. Волокна древесины шашек должны располагаться вдоль поддона. В шашках допускаются только пластевые трещины усушки.
- Гвозди должны быть забиты со стороны продольных досок. Головки гвоздей должны быть утоплены в древесину на 1-1,5 мм. Концы гвоздей должны быть подогнуты и полностью утоплены в древесину.
- При сборке поддона в шашках и досках не должно быть трещин, образовавшихся в результате забивания гвоздей.
- Каждый поддон должен иметь клеймо изготовителя на торце одной из шашек.
- Поддон, соответствующий международным стандартам по фитосанитарным мерам МСФМ N15, должен нести маркировку этого стандарта.

				К13024.00.000 СБ		
				Поддон П4 1200x1200 ГОСТ 33757-2016		
Изм/Лист	№ докум.	Подпись	Дата	Литера	Масса	Масштаб
Разраб.				И	28	1:10
Провер				Лист 1		Листов 3
Н. контр.				Сборочный чертеж		
Утв.						

Инф. N подл. Подп. и дата
 Взам. инф. N Инф. N дубл. Подп. и дата