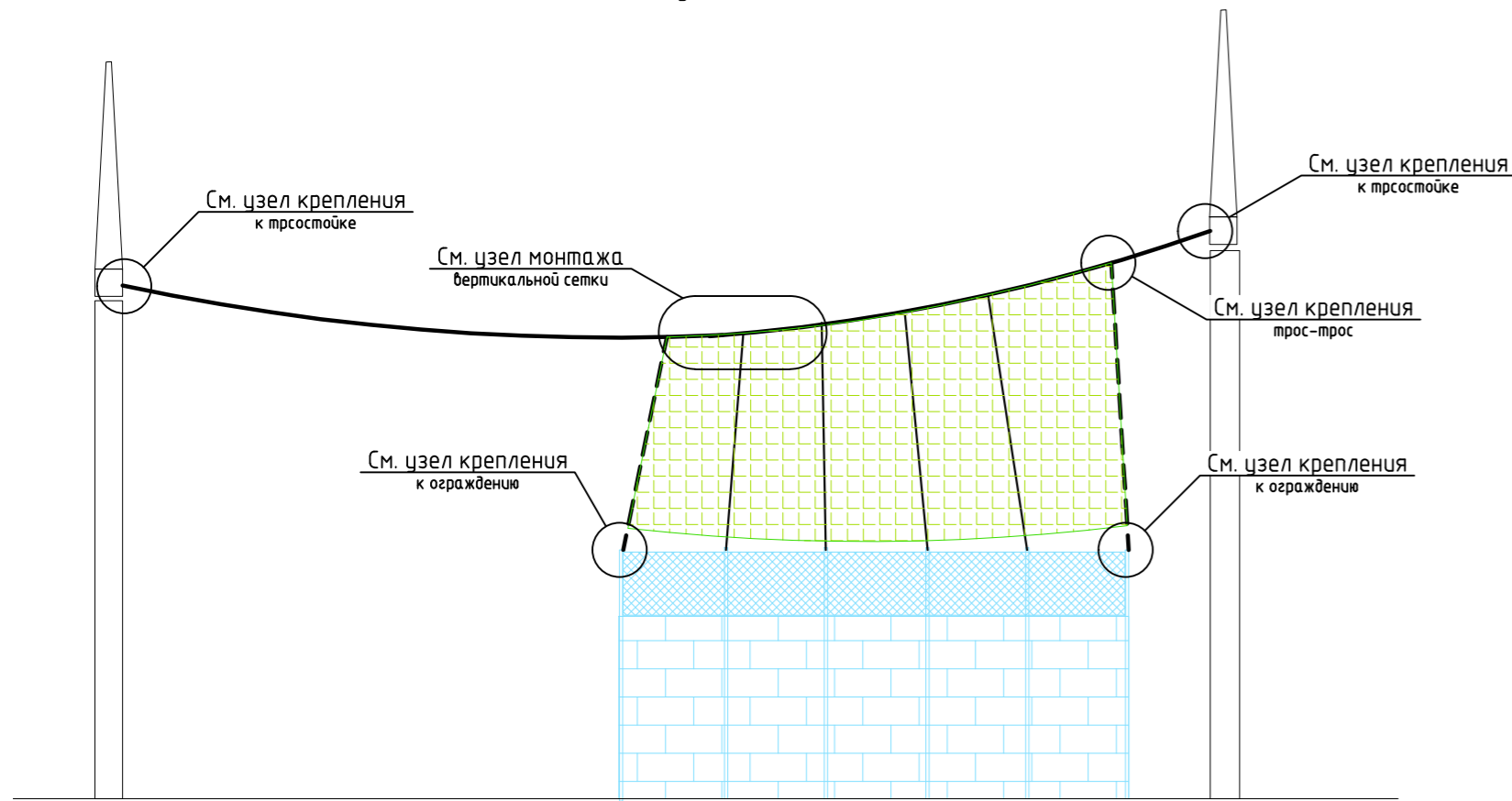
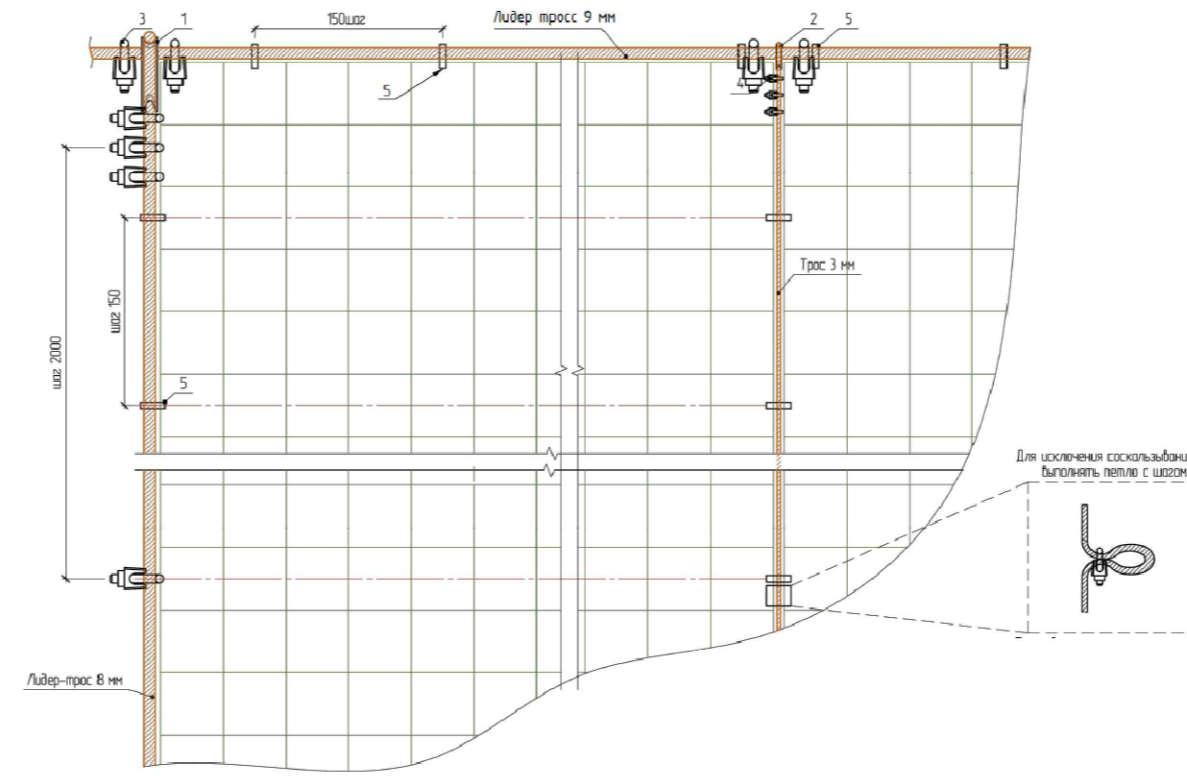


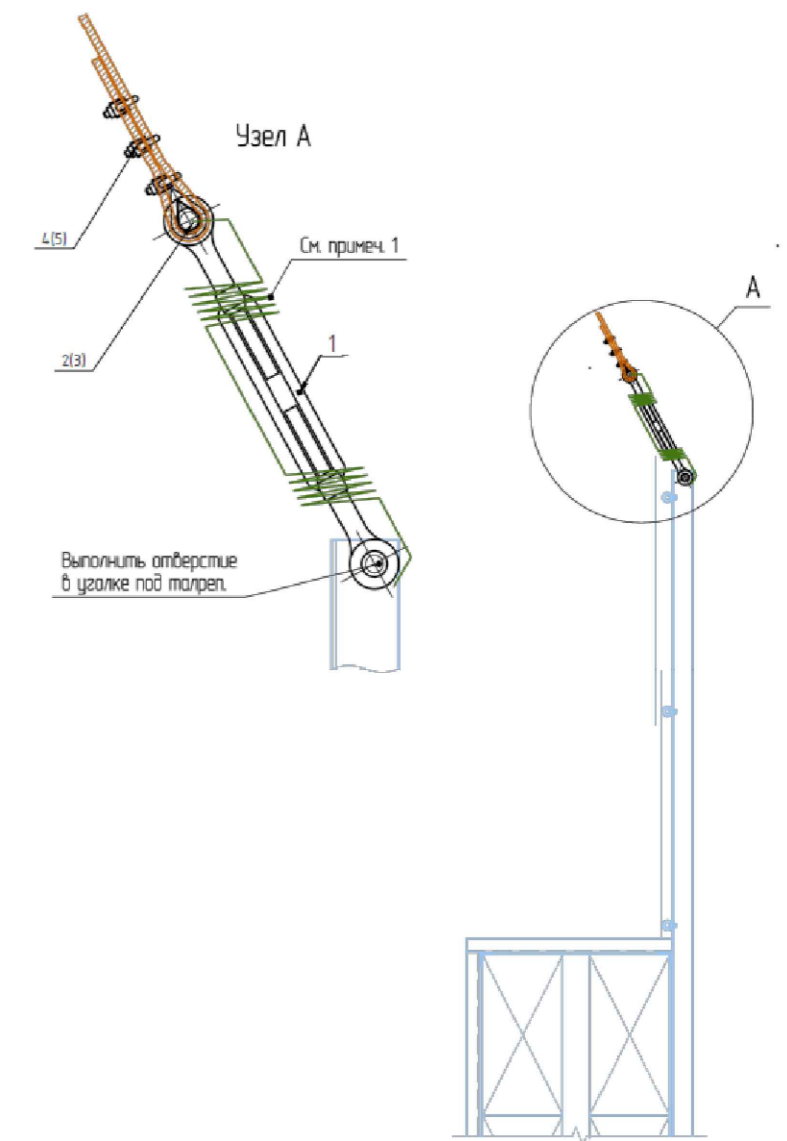
Условная схема крепления вертикальной защитной улавливающей сетки



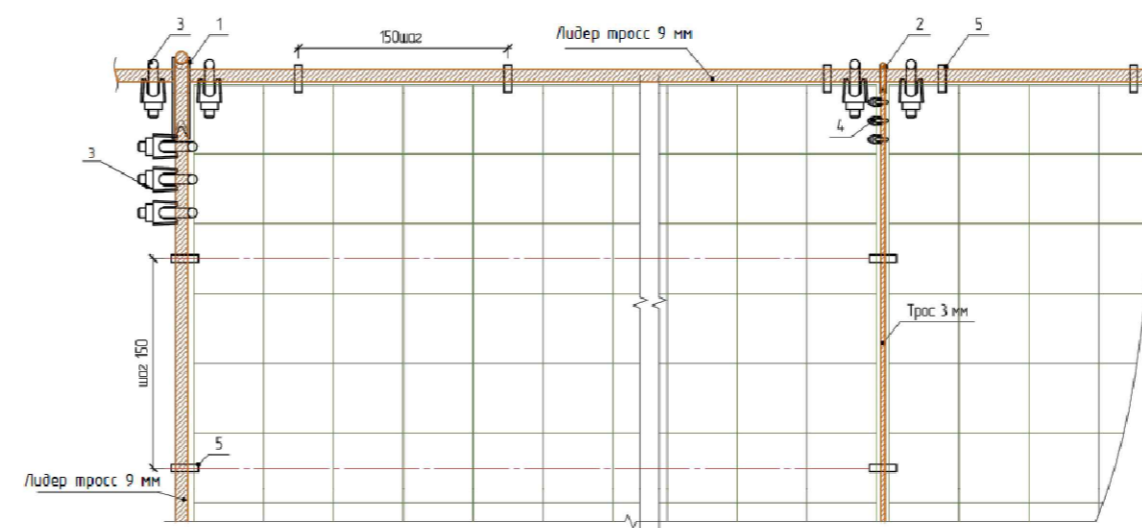
Монтаж вертикальной защитной улавливающей сетки



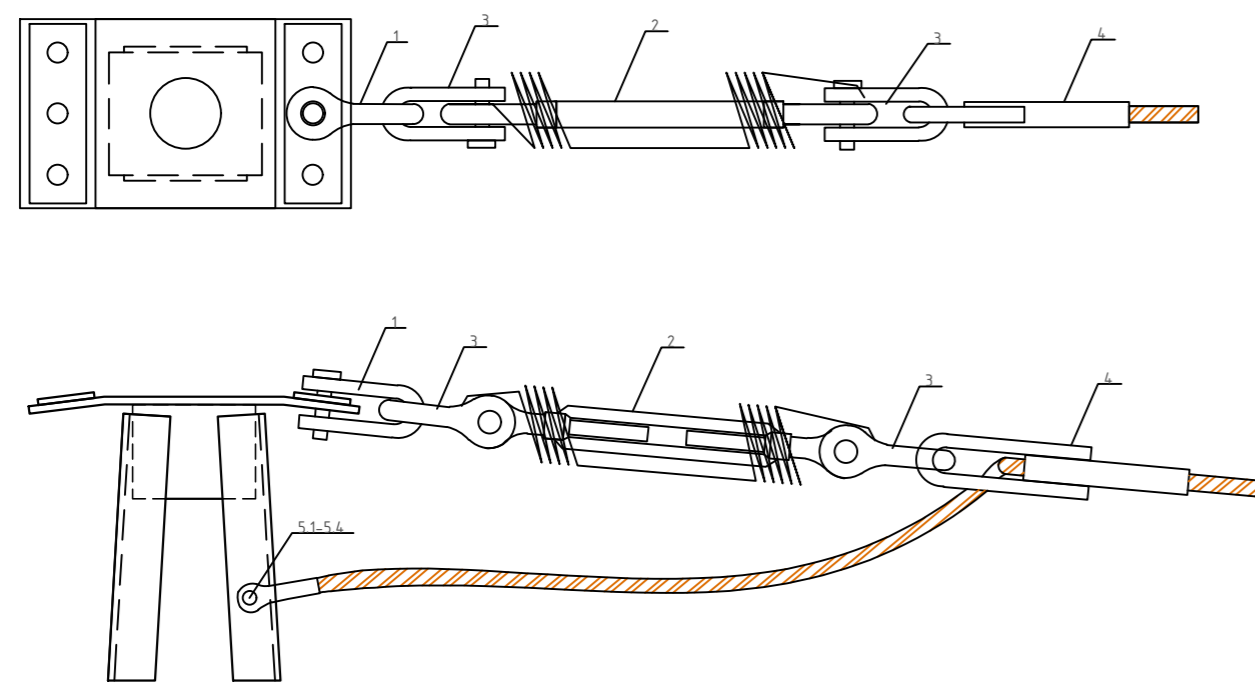
Узел присоединения к защитному ограждению



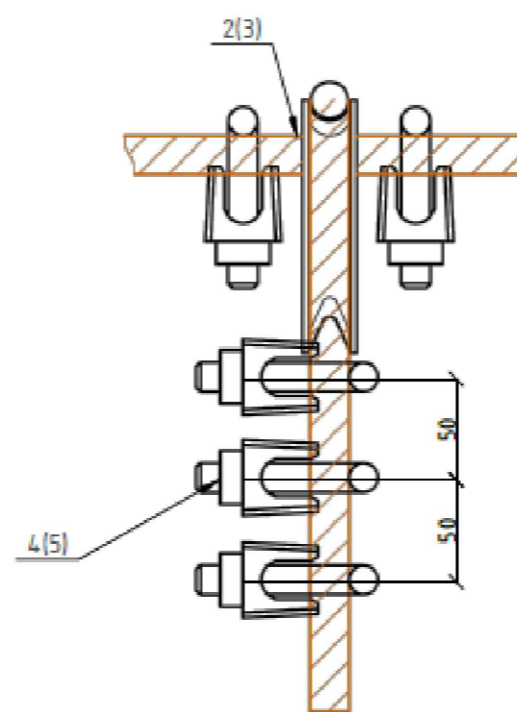
Монтаж горизонтальной защитной улавливающей сетки



Узел крепления к тросостойке



Узел присоединения трос-трос



Примечание:

1. Для монтажа горизонтальной защитной сетки необходимо протянуть продольные лидер-тросы (9мм) между тросостойками линейных порталов. Для протяжки продольных лидер-тросов, необходимо установить дополнительные тросостойки на линейных порталах (П2.1, П2.2) 220 кВ.
2. Для уменьшения провиса сетки предусмотреть протяжку поперечных лидер-тросов. Для исключения смещения тросов, на каждом соединении трос-трос применить два фиксирующих зажима.
3. Для монтажа вертикальной защитной сетки протягиваются вертикальные лидер-тросы, закрепленные в верхней части к продольным и поперечным горизонтальным лидер-тросам, в нижней части к уголкам (75x75x5) обоймы защитной стены из блоков ФБС. Для исключения соскальзывания сетки, на вертикальных тросах выполнить петли с шагом 2м.
4. Стальную защитную сетку 25x50мм на стене из блоков ФБС, крепить к уголкам внешней обоймы стены (75x75x5) сваркой.

					-ОТР		
Изм.	Кол. уч.	Лист	№ док.	Подп.	Дата		
Разраб.					07.24	Основные технические решения	Стадия
Провер.					07.24		ОТР
						Антидронная защита. Вариант 3	Лист
							2
Н.контр.					07.24		
ГИП					07.24		

Согласовано
 Инв. № подл.
 Подп. и дата
 Взам. инв. №