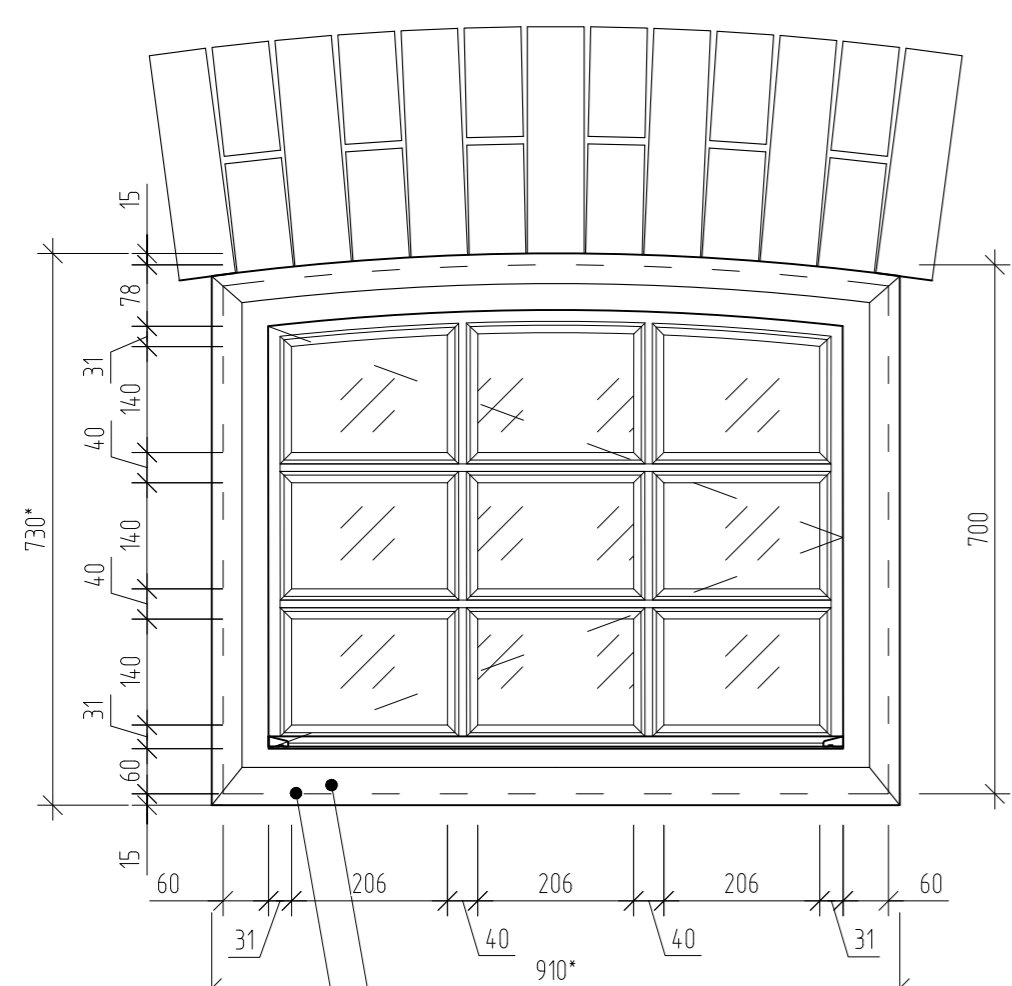
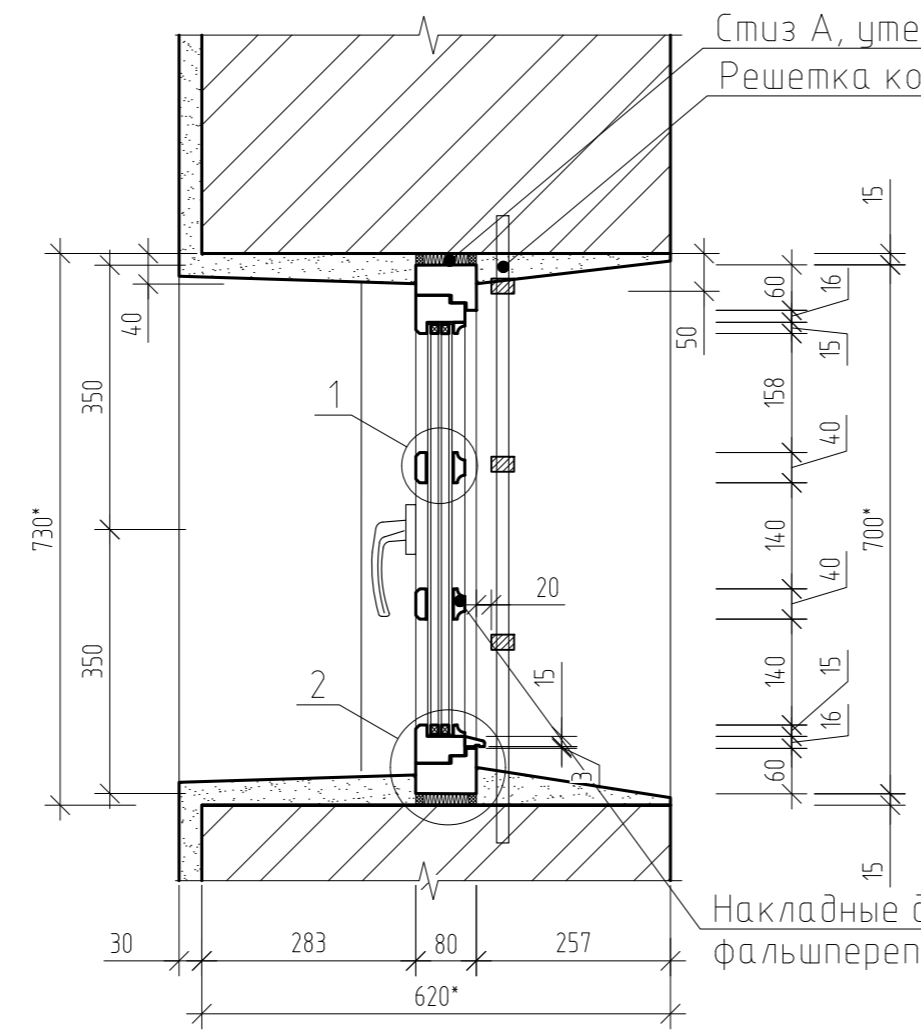


Вид со стороны фасада
М 1:10



Кованая решетка не показана
Контур оконного блока

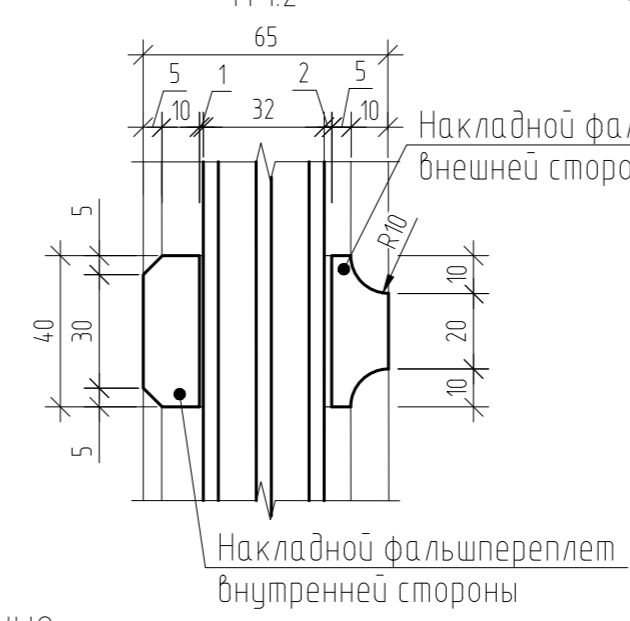
а-а
М 1:10



Стиз А, утеплитель, стиз В (изнутри наружу)
Решетка кованая существующая

Накладные деревянные фальшпереплеты

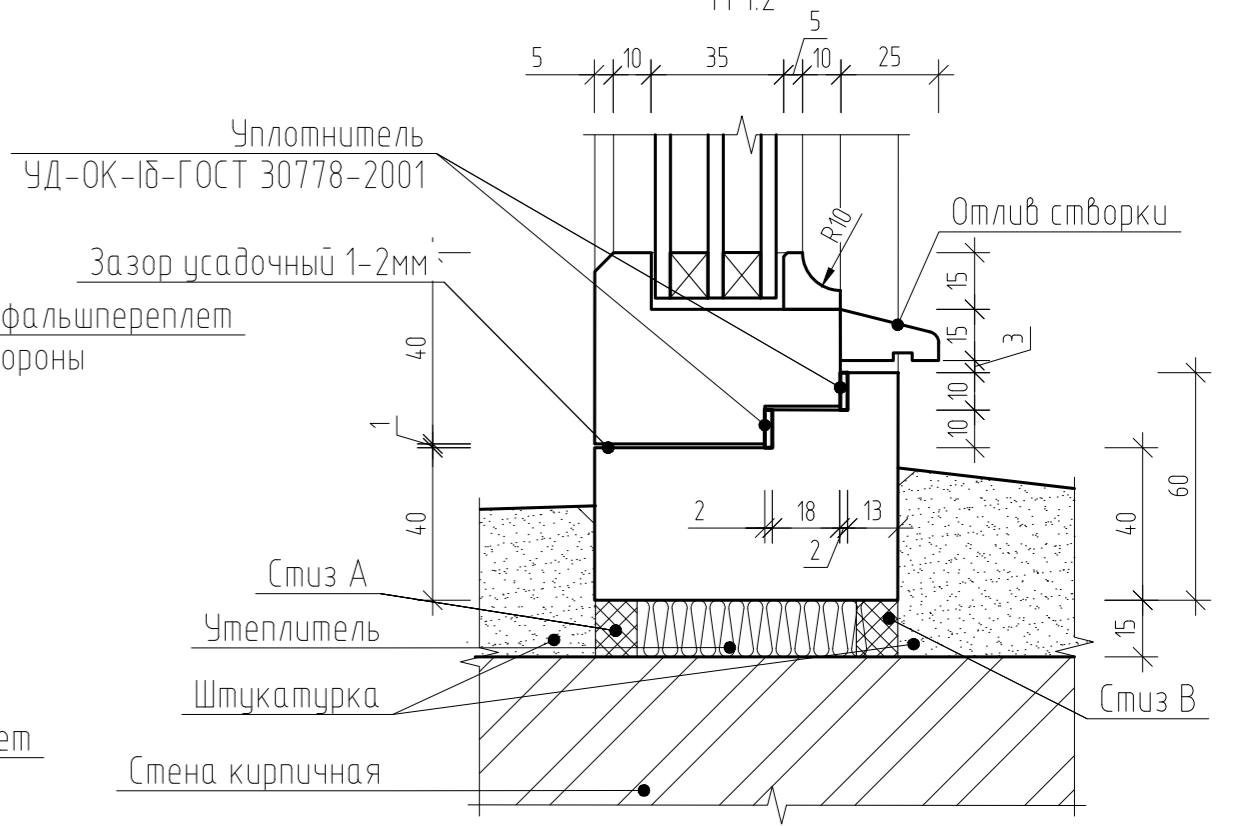
1
М 1:2



Накладной фальшпереплет внешней стороны

Накладной фальшпереплет внутренней стороны

2
М 1:2



Уплотнитель УД-ОК-18-ГОСТ 30778-2001

Зазор посадочный 1-2мм

Стиз А

Утеплитель

Штукатурка

Стена кирпичная

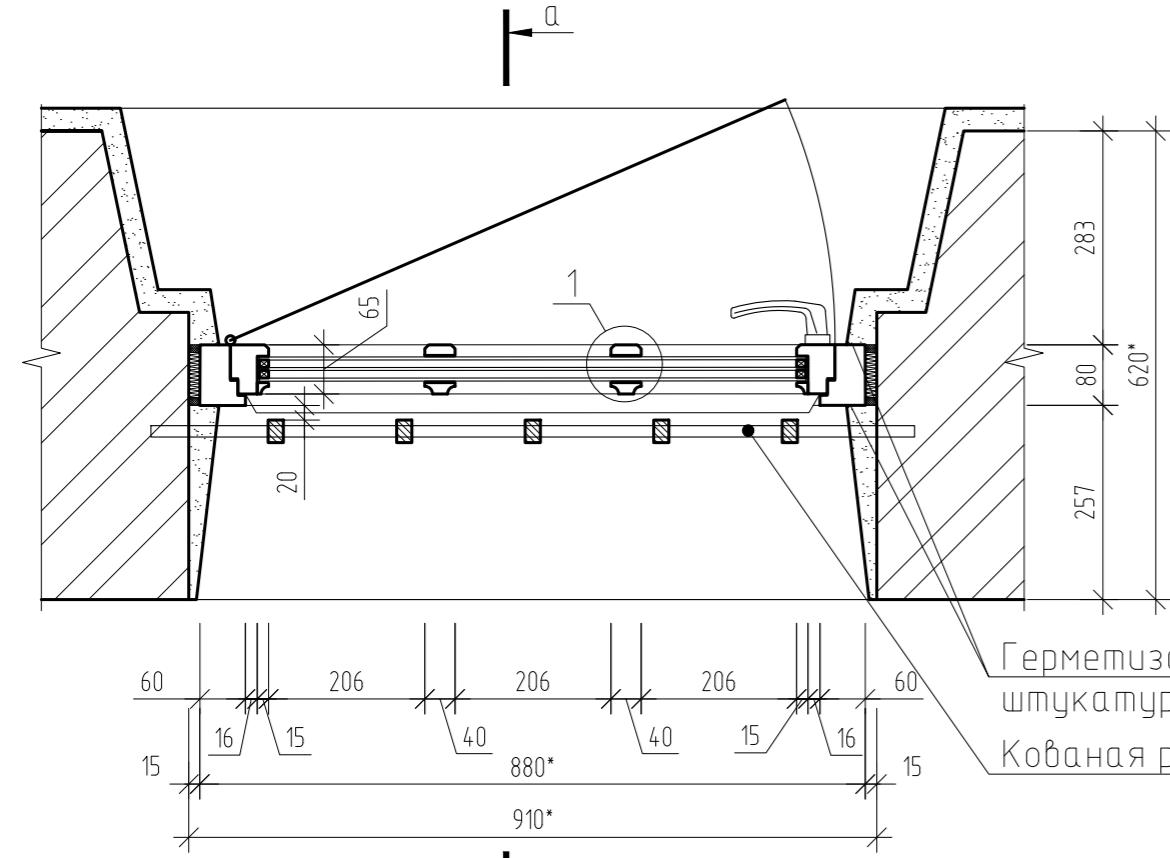
Отлив створки

Стиз В

Спецификация фурнитуры и крепежа с особыми требованиями для столярных изделий Ок-4

Поз.	Обозначение	Наименование	Кол.	Масса ед. кг	Примечание
1	Internika, модель Tolstoy	Оконная ручка с механизмом поворотного открывания с квадратом для ширины створки 65мм. Аналог: • Оконная ручка Internika, модель Tolstoy, алюминиевая черная	1	0,20	1 шт на створку
2	Punto 200-2B BL	Петли накладные с прямой картой стальные, с гальваническим покрытием черного цвета в комплекте с крепежом. Аналог: • Punto 200-2B BL	2	0,05	
3		Ограничитель открывания окна. Аналог: Фрамужные ножницы Internika ---https://zamki-okna.ru/nozhnitsy-framuzhnye-internika	1	0,10	1 комплект на створку
4	УД-ОК-18-ГОСТ 30778-2001	Профиль уплотнительный пазовый морозостойкий УД-18-ГОСТ 30778-2001 (материал ЕРМ/ЕРДМ) для деревянных оконных блоков, цвет белый для притвора шириной 10мм, 2 контура уплотнения створки. Допускается материал ТРЕ (формула уплотнителя УД-18-ГОСТ 30778-2001). Аналог: • АО «ОТ-КЭФИ», профиль 5929 • Deventer, профиль SP-125. http://deventer.ru/ru/sp-125.html • Pripr.ru, профиль OD-03-08. https://pripr.ru/uplotnitel_pazoviy_od-03-19	5,20	-	пог.м в расчете на 2 контура уплотнения створки
5	Punto DB-45 BL	Оконная задвижка врезная с ответной частью, крепежом для створки шириной 65мм с гальваническим покрытием черного цвета. Аналог: • Punto DB-45 BL	1	0,10	1 шт на створку
6	Стиз А	Герметизация коробок окон и балконных дверей мастикой: герметизирующей нетвердеющей СТИЗ А, расход 80 г/м.пог контура герметизации	3,00	м.пог	на 1 контур герметизации
7	Стиз В	Герметизация коробок окон и балконных дверей мастикой: герметизирующей нетвердеющей СТИЗ В, расход 80 г/м.пог контура герметизации	3,00	м.пог	на 1 контур герметизации

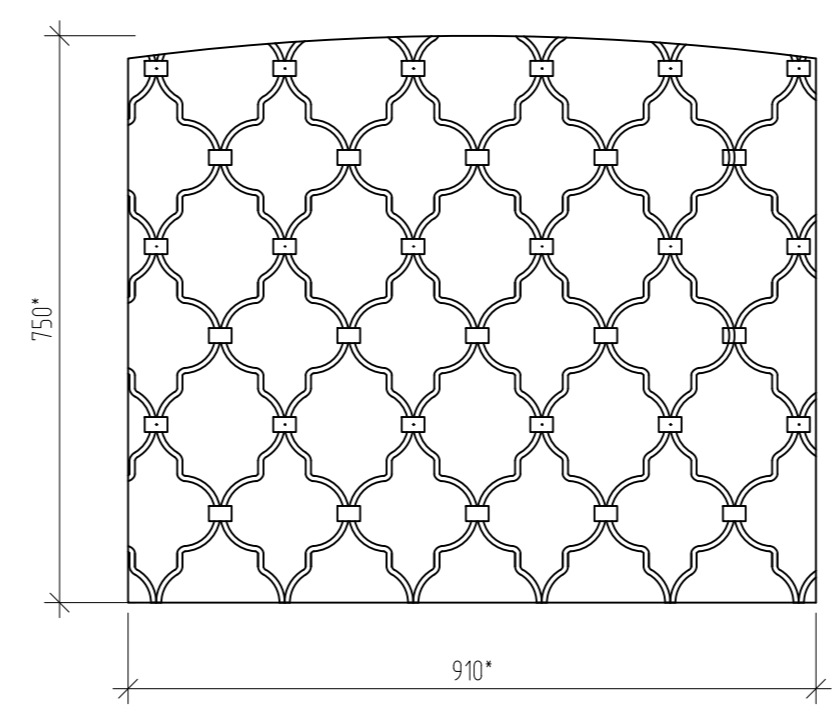
План
М 1:10



Герметизация примыканий штукатурки к блоку

Кованая решетка

Решетка Р-2
М 1:10



Примечания:

- Отметки и размеры со знаком звездочки (*) - переменные от проёма к проёму, требуют уточнения фирмой-изготовителем по завершении этапа работ по усилению и восстановлению кирпичной кладки.
- Разницу в габаритных размерах проёмов одного типа в большую сторону компенсировать нижним и боковыми дорновыми брусками, выполненными с четвертью; в раме в таком случае также выбирается четверть, сопряжение рамы и дбора герметизируется.
- Разницу в ширине проёмов с заполнением типа ОК-4 в меньшую сторону от указанных в чертеже компенсировать при изготовлении оконного блока за счет пропорционального уменьшения ширины и высоты блока.

Указания по монтажу:

- Аналогично Ок-1.

Крепежные элементы:

- Аналогично Ок-1.

Материал изделия и обработка:

- Аналогично Ок-1.

Указания по комплектации скользящими изделиями:

- Видимая фурнитура (петли, ручка) металлическая с матовым или полуматовым покрытием черного цвета, преимущественно гальваническим или анодированным.

Конструкция оконного блока:

- Формула оконного блока Од 700(н)х880х80 (СПД Э 4М1-10Аг-4М1-10Аг-4И-ГОСТ 24866-2014) ПР-ВП-П-ГОСТ 24700-99. Наименование по ГОСТ 23166-2021. Размер по коробке.
- S=0,66 м²
- P_{проёма}=3,28 м
- Класс стеклопакета Б2 по приведенному сопротивлению теплопередаче.
- Оконный блок с рамой лучкового очертания.
- Устройство 2 контуров уплотнения створок.
- Для резки ограничителя открывания створок выбрать соответствующий паз на торце створки и торце оконного блока. Размеры монтажных пазов устанавливаются изготовителем конкретной модели ограничителя и в данных чертежах не приводятся.

Согласовано
Взам. инв. №
Подп. и дата
Инв. № подл.

1/ПИР-2023-АР2							
Сохранение объекта культурного наследия федерального значения "Гостиный двор"							
Изм.	Кол. уч.	Лист	№ док.	Подп.	Дата		
Разработал		Лепихин			12.2023		
Проверил		Кашеварова			12.2023		
Реставрация					Стадия	Лист	Листов
					п	49	
Ок-4. План. Вид со стороны фасада. а-а. Узел 1, 2					ООО "ПСК "РЕСТИЮНИОН"		
Н.контр.		Моисеева			12.2023		
ГИП		Иванова			12.2023		