



AER

бактерицидный
рециркулятор

by TECHNOLED



УНИЧТОЖАЕТ 99% ВИРУСОВ И БАКТЕРИЙ



ОЧИЩАЕТ ВОЗДУХ В ПОМЕЩЕНИИ ДО 200M³



РАБОТАЕТ В ПРИСУТСТВИИ ЛЮДЕЙ

«AER» – облучатель закрытого типа. Источник ультрафиолетового излучения – безозоновые лампы фирмы PHILIPS®, LightTech® или Osram® с длиной волны 253,7 нм. УФ излучение с указанной длиной волны обладает широким спектром действия на микроорганизмы, включая бактерии, вирусы, грибы и споры.

Особенно эффективно использование «AER» во время возникновения опасной эпидемической ситуации. «AER» предотвращает распространение таких инфекций, как грипп, ОРЗ, дифтерия, туберкулез и многих других путем дезинфекции воздуха в помещении. Кроме того, ученые установили, что вирус атипичной пневмонии, эпидемия которой захлестнула уже практически весь мир, чувствителен к ультрафиолетовому излучению, а значит **«AER» эффективен в борьбе с распространением этого заболевания.**

ВАРИАНТЫ УСТАНОВКИ



НАСТЕННЫЙ ВЕРТИКАЛЬНЫЙ



ПЕРЕДВИЖНОЙ



НАСТЕННЫЙ ГОРИЗОНТАЛЬНЫЙ



г. Уфа, ул. Менделеева, 21



zakaz@aer-online.ru



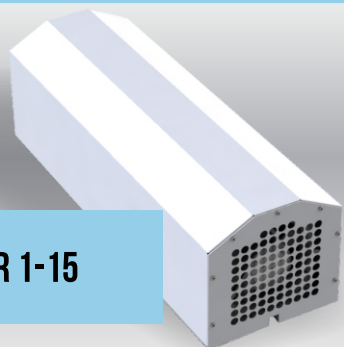
aer-online.ru



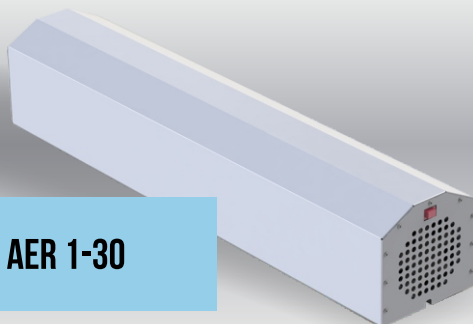
+7(347) 200-09-14

МОДЕЛЬНЫЙ РЯД

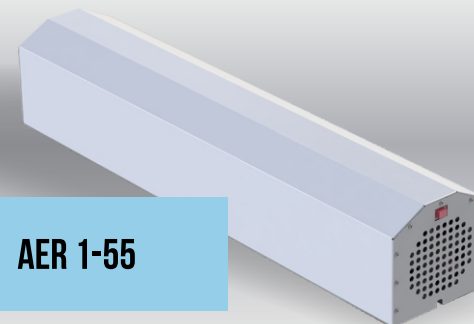
AER 1-15



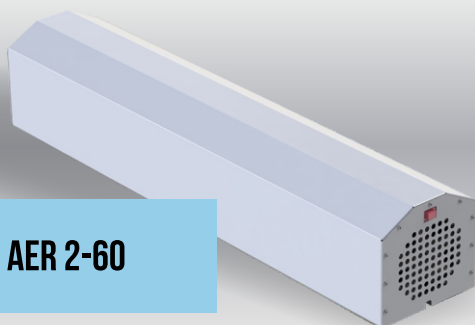
AER 1-30



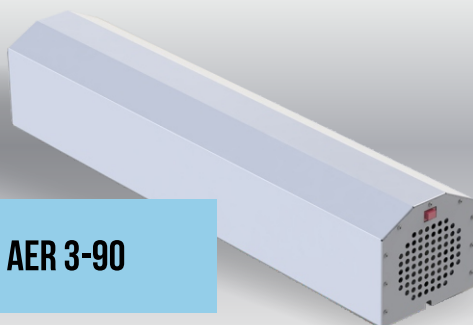
AER 1-55



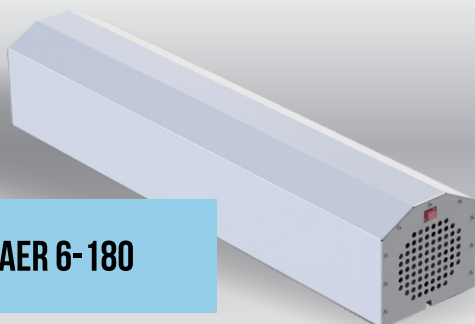
AER 2-60



AER 3-90



AER 6-180



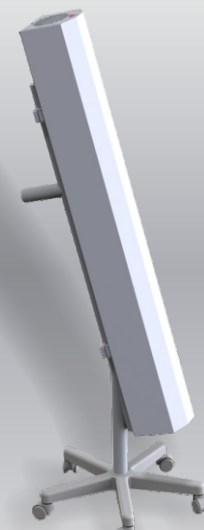
AER 1-75



ASEPT 3-75



**ПЕРЕДВИЖНАЯ
ПОДСТАВКА**



г. Уфа, ул. Менделеева, 21



zakaz@aer-online.ru



aer-online.ru



+7(347) 200-09-14