



**ICT Group**  
г. Москва  
www.server19.ru



## KVM консоль RackNode™ 19" 2U

С монитором 17" - RN-KVM17

С монитором 19" - RN-KVM19

С монитором 17" и 2-port KVM-переключателем - RN-KVM17-S

### Паспорт изделия.



#### 1. ОБЩИЕ СВЕДЕНИЯ ОБ ИЗДЕЛИИ. УСТАНОВКА.

1.1. KVM консоль монтируется в телекоммуникационные шкафы и стойки каркасные (двухрамные) 19" и предназначена для подключения серверного оборудования, имеющего порты VGA, DP, DVI, HDMI, USB или PS/2.

1.2. Консоли представляют собой сборную конструкцию высотой 2U, в составе:

##### **RN-KVM17**

- выдвижная полка с откидной LCD-панелью 17" LED 1280x1024 TN, VGA + DP v1.2 (или DVI-D), 5ms, 250 cd/m<sup>2</sup>, 20M:1, 24Вт;
- комплект кабелей по 3м: силовой 220В, 2x USB 2.0 AM, Display Port 20M (или DVI-D 25M), VGA 15M;

##### **RN-KVM19**

- выдвижная полка с откидной LCD-панелью 19" LED 1280x1024 IPS, VGA + DVI (или HDMI), 5ms, 250 cd/m<sup>2</sup>, 20M:1, 24Вт;
- комплект кабелей по 3м: силовой 220В, 2x USB 2.0 AM, DVD-D 25M (или HDMI 19M), VGA 15M;
- встроенные стерео-колонки и кабель Mini Jack 3.5мм.

##### **RN-KVM17-S**

- выдвижная полка с откидной LCD-панелью 17" LED 1280x1024 TN, VGA + DP v1.2, 5ms, 250 cd/m<sup>2</sup>, 20M:1, 24Вт;
- комплект кабелей по 3м: силовой 220В, 4x USB 2.0 AM, 2x VGA 15M.
- переключатель на 2-KVM порта с кнопкой переключения серверов, для подключения 2-х серверов с портами VGA/USB.

Все модели имеют:

- русифицированную съёмную клавиатуру USB;
- 3-х кнопочную мышь с колесом прокрутки USB;

- устройство выдвижения, включающее телескопические салазки полного выдвижения;
- установочный комплект (профили и крепежные элементы), для крепления в 19" шкаф или стойку;
- кабель-организатор коленчатого типа;



В комплекте стандартные проводные клавиатура и мышь:



Для подключения к портам PS/2 сервера допускается использовать переходники USB (F) -> PS/2 (M).

Схема подключения консоли RN-KVM17-S:

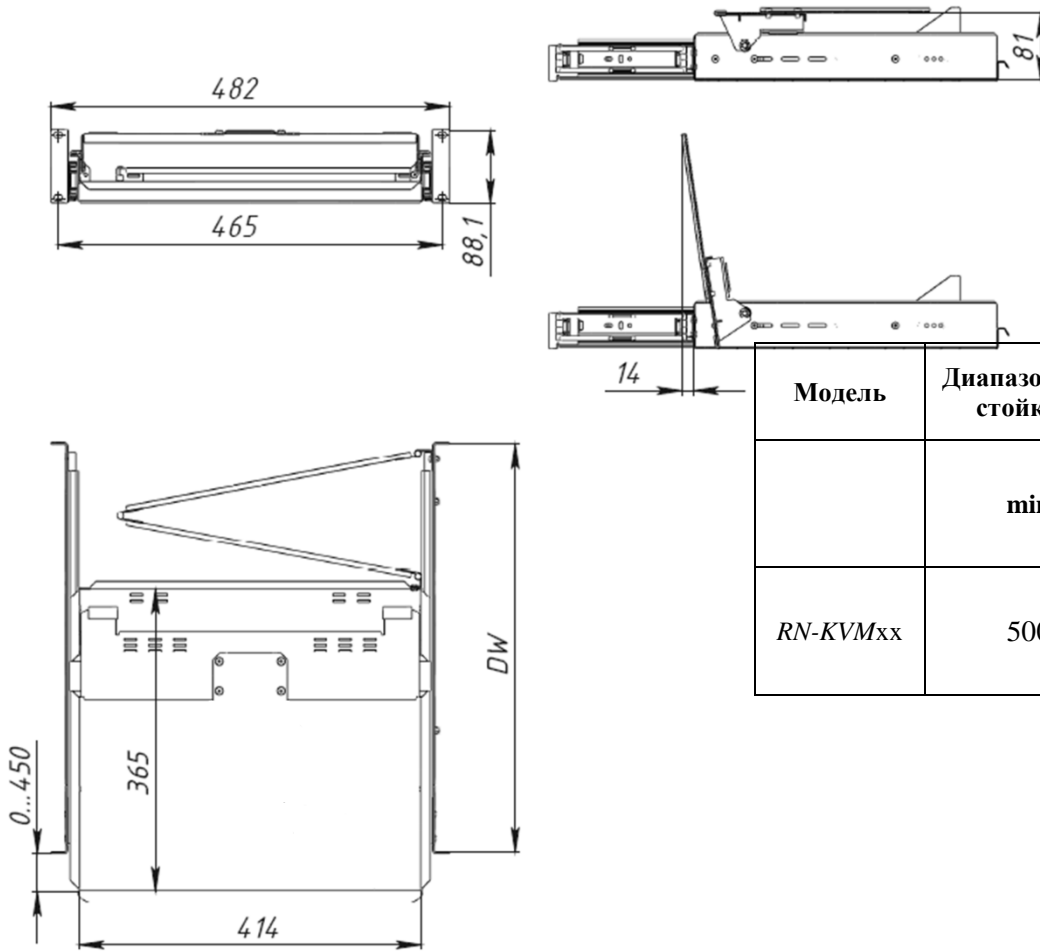


Переключение между серверами в консоли RN-KVM17-S осуществляется:  
 кнопкой выбора, закреплённой на столе консоли;  
 клавишей Scroll Lock на клавиатуре (двойное нажатие);  
 колесом мыши (двойное нажатие).

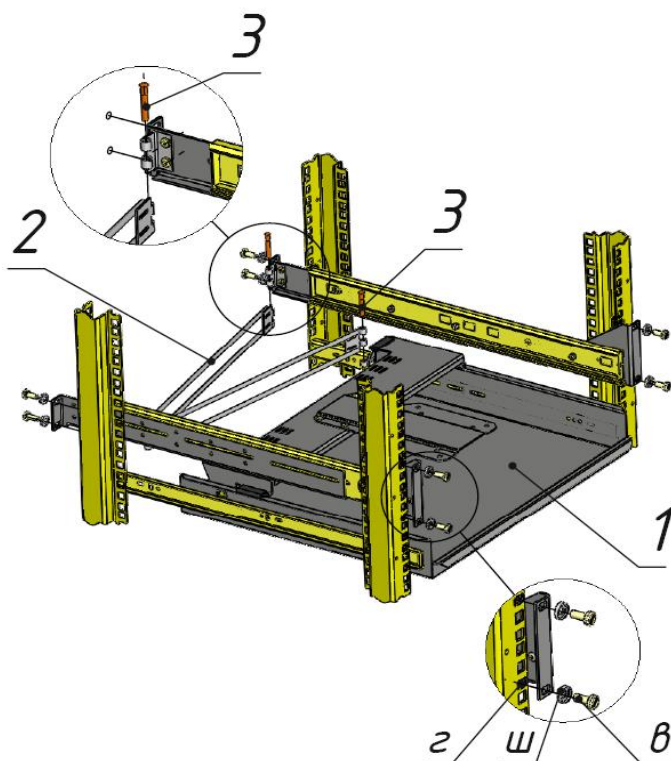
1.3. Консоль поставляется в собранном виде с предустановленными задними профилями и кабель-организатором.

1.4. Для установки консоли требуется восемь крепежных винтов М6, шайб и гаек М6.

1.5. Необходимо обеспечить зазор 10мм между дном консоли и стоящим ниже в стойке оборудованием; 7мм между крышкой монитора и стоящим выше оборудованием.



Модель	Диапазон расстояний между стойками шкафа (DW)		Масса, кг
	min	max	
RN-KVMxx	500	760	10



1.7. Для установки консоли нужно:

- выбрать квадратные отверстия в 19" профиле на необходимом уровне: по два отверстия на передней поверхности переднего (2U) и заднего профилей (1U).
- в выбранные отверстия вставить квадратные гайки М6 в металлической обойме.
- раздвинуть задние установочные профили на необходимое расстояние и закрепите конструкцию к 19" профилям с помощью винтов и шайб.
- аналогично установить направляющую на другой паре перфорированных профилей.

## 2. УСЛОВИЯ ЭКСПЛУАТАЦИИ И ТЕХНИЧЕСКОЕ ОБСЛУЖИВАНИЕ.

- 2.1. Для очистки загрязненной поверхности нельзя использовать любые растворители.  
2.2. Консоль предназначена для эксплуатации в закрытых помещениях при температуре окружающего воздуха от -20 °С до +45 °С и относительной влажности окружающего воздуха до 80% при 25 °С.

## 3. ТРАНСПОРТИРОВАНИЕ И ХРАНЕНИЕ.

- 3.1. Упакованная консоль может транспортироваться всеми видами транспорта на любое расстояние при условии защиты от грязи и атмосферных осадков в соответствии с правилами перевозок, действующими на каждом виде транспорта.  
3.2. Условия транспортирования в части воздействия климатических факторов: температура от -50°С до +50°С; повышенная влажность до 100% при температуре 25°С.  
3.3. При перегрузке, транспортировании и разгрузке должны строго выполняться требования манипуляционных знаков и надписей.  
3.4. В упакованном виде необходимо хранить в помещениях при температуре воздуха от +1 °С до +45°С и относительной влажности окружающего воздуха до 80% при 25°С.  
3.5. В помещениях и транспортных средствах, где хранится и перевозится консоль, не должно быть кислот, щелочей или других агрессивных примесей, пары и газы которых могут вызвать коррозию.

## 4. ГАРАНТИИ ИЗГОТОВИТЕЛЯ.

- 4.1. Изготовитель гарантирует нормальное функционирование консоли при соблюдении условий монтажа, эксплуатации транспортирования и хранения, указанных в настоящем паспорте.  
4.2. Срок службы консоли не менее 10 лет, при соблюдении потребителем требований настоящего паспорта.  
4.3. Гарантийный срок эксплуатации консоли - 3 года с даты продажи.  
4.4. Изготовитель не несет ответственности (гарантия не распространяется) за неисправности консоли в случаях:  
– несоблюдения правил сборки, монтажа, эксплуатации транспортирования и хранения;  
– стихийных бедствий, пожаров.  
4.5. Изготовитель обеспечивает своевременное устранение недостатков (дефектов), выявленных в гарантийный период, если таковые не являются результатами действия обстоятельств непреодолимой силы, неправильной эксплуатации или умышленного или иного повреждения.

## 5. ПАСПОРТНЫЕ ДАННЫЕ.

- 5.1 Выдвижная KVM-консоль для установки в стойку 19” с торговым знаком «RackNode» соответствует техническим условиям ТП ТС 004/2011 «О безопасности низковольтного оборудования» и ТП ТС 020/2011 «Электромагнитная совместимость технических средств» и признана годной к эксплуатации. Сертификат соответствия ТС.  
5.2 Серийный номер указан на тыльной стороне монитора.  
5.3 Предприятие изготовитель: ICT Group, адрес 117593, г. Москва, Литовский б-р, д.15, к.1, оф. 695.  
E-mail: 19@server19.ru  
5.4 Гарантийная мастерская: адрес 117593, г. Москва, Литовский б-р, д.15, к.1, оф. 695, с 10 до 19-00.  
5.5 Сведения о продаже заполняются дилером или торговой организацией:

Модель	<input type="checkbox"/> RN-KVM17 <input type="checkbox"/> RN-KVM19 <input type="checkbox"/> RN-KVM17-S
Серийный номер	на тыльной стороне монитора
Торговая организация	указана в отгрузочных документах
Адрес и телефон торговой организации	указан в отгрузочных документах
Дата продажи	указана в отгрузочных документах

Штамп торговой организации

М. П.