

Содержание

Холодильные шкафы со стеклянной дверью	4
Среднетемпературные холодильные шкафы со стеклянной дверью с канале	6
Среднетемпературные холодильные шкафы со стеклянной дверью без канале	10
Вариативные холодильные шкафы со стеклянной дверью с канале	14
Вариативные холодильные шкафы со стеклянной дверью без канале.....	18
Низкотемпературные холодильные шкафы со стеклянной дверью с канале	22
Низкотемпературные холодильные шкафы со стеклянной дверью без канале	24
Холодильные шкафы с глухой дверью	26
Среднетемпературные холодильные шкафы с глухой дверью.....	28
Вариативные холодильные шкафы с глухой дверью	32
Низкотемпературные холодильные шкафы с глухой дверью	36
Холодильные шкафы с кассетой.....	40
Среднетемпературные холодильные шкафы со стеклянной дверью с канале в исполнении с кассетой	42
Среднетемпературные холодильные шкафы со стеклянной дверью без канале в исполнении с кассетой	44
Среднетемпературные холодильные шкафы с глухой дверью в исполнении с кассетой.....	46
Вариативные холодильные шкафы со стеклянной дверью с канале в исполнении с кассетой.....	48
Вариативные холодильные шкафы со стеклянной дверью без канале в исполнении с кассетой.....	50
Вариативные холодильные шкафы с глухой дверью в исполнении с кассетой.....	52
Низкотемпературные холодильные шкафы со стеклянной дверью с канале в исполнении с кассетой	54
Низкотемпературные холодильные шкафы со стеклянной дверью без канале в исполнении с кассетой.....	55
Низкотемпературные холодильные шкафы с глухой дверью в исполнении с кассетой	56
Холодильные шкафы малого объема	58
Среднетемпературные холодильные шкафы малого объема	60
Вариативные холодильные шкафы малого объема	61
Холодильные шкафы малого объема для пресервов	62
Низкотемпературные холодильные шкафы малого объема	63
Аппараты шоковой заморозки	64
Шкафы холодильные фармацевтические	69
Фармацевтические среднетемпературные холодильные шкафы с глухой дверью и полками.....	71
Фармацевтические среднетемпературные холодильные шкафы с глухой дверью и корзинами.....	75
Фармацевтические холодильные шкафы со стеклянной дверью	79
Фармацевтические среднетемпературные холодильные шкафы со стеклянной дверью и полками	80
Фармацевтические среднетемпературные холодильные шкафы со стеклянной дверью и корзинами	84
Холодильные шкафы с нижним расположением агрегата со стеклянной дверью	88
Среднетемпературные холодильные шкафы с нижним расположением агрегата со стеклянной дверью без канале	90
Винные шкафы	94
Винные шкафы со стеклянной дверью.....	96
Холодильные столы.....	97



ХОЛОДИЛЬНЫЕ ШКАФЫ СО СТЕКЛЯННОЙ ДВЕРЬЮ ARKTO

СКЛАДСКАЯ ПРОГРАММА

шкафы объемом:

- 500 литров
- 700 литров
- 1000 литров
- 1400 литров

в температурных режимах:

- +1... +10 °С, -5... +5 °С, до -18 °С

в исполнении корпуса:

- классическом из крашеного металла
- из нержавеющей стали

в исполнении верхней части:

- с канале
- без канале

<https://arkto.ru/>

Мы сделали ЛУЧШЕЕ ОБОРУДОВАНИЕ
в сегменте и учли пожелания профессиональных
участников рынка и пользователей продукции





ОСОБЕННОСТИ НАШЕГО ПРОДУКТА:

- Современный лаконичный дизайн
- Лучшая обзорность продукта (5 /10 полок в стандартной комплектации)
- Два «золотых» уровня размещения продукта 120-180 см.
- Высота внутреннего объема 1700 мм
- Лучшая энергоэффективность
- Внутренняя вертикальная LED подсветка
- Гастронормированный внутренний объем для всех моделей
- Меньшая занимаемая площадь по «полу»
- Легкосъемные вертикальные стойки и направляющие полок
- Шаг регулировки полок 60 мм
- Радиусные гибы во внутреннем объеме и в ванночке поддона
- Длина шнура 4,5 метра в стандартном комплекте
- Оптимизированные затраты на логистику – бо́льшая вместимость в еврофуру

Мы **СОХРАНИЛИ ЛУЧШИЕ ТЕХНОЛОГИИ**, применяемые в производстве, такие как:

- Цельнозаливной корпус
- Динамическое охлаждение
- Регулируемые по высоте опоры
- Дверь со встроенным доводчиком
- Регулируемые по высоте колеса - опционально

ДЛЯ ПОДДЕРЖКИ НАШИХ ПАРТНЕРОВ мы предусмотрели также:

- Конкурентные отпускные цены при европейском качестве оборудования
- Включение в реестр российской промышленной продукции (Постановление №616 об ограничениях участия в тендерах нероссийской продукции)
- Срок исполнения заказа - 5 дней (складская программа)
- Отгрузка продукции со склада производителя
- Тендерная поддержка партнера с защитой проекта
- Контакт со службами завода по возникающим вопросам

Приглашаем Вас посетить наше предприятие в любое удобное время!

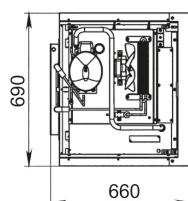
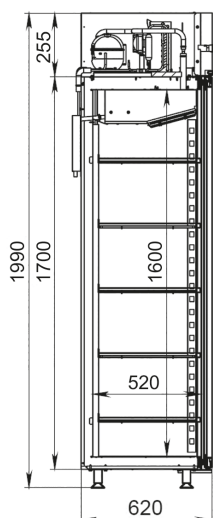
429336, Чувашия, г. Канаш, Индустриальный парк, стр.2
 +7 (835) 270-90-37
 sale@arkto.ru
<https://arkto.ru/>





ХОЛОДИЛЬНЫЕ ШКАФЫ СО СТЕКЛЯННОЙ ДВЕРЬЮ ARKTO

Шкаф холодильный D0.5-SI/D0.5-GI



25% экономия
энерго-
потребления



25% больше
полезный объем
(гастронормированный)



10% экономия
занимаемой площади
помещения



5 дней -
срок отгрузки
с момента заказа



Удобство
эксплуатации



Лучшее
соотношение
«цена-качество»

Диапазон рабочих температур, °C	+1...+10
Объем, л	500
Габаритные размеры, мм	690x660x1990
Толщина стенки корпуса, мм	40
Условия окружающей среды (t, °C, /вл-сть, %)	до +32/до 60
Тип охлаждения	динамический
Хладагент	R134a; R290
Расположение агрегата	верхнее
Терморегулятор	эл.блок
Тип оттайки	автоматическая, с системой испарения конденсата
Клапан Шредера	+
Потребляемая мощность, кВт	0,35
Расход электроэнергии за сутки, кВт/ч	не более 3
Допустимая нагрузка на полку, кг	40
Размер полки, мм	530x450
Кол-во полок	5
Подсветка	+
Замок	+
Система электропитания, В/Гц	230/50
Вес нетто, кг	105
Вес брутто, кг	125
Размеры в упаковке, мм	790x740x2070

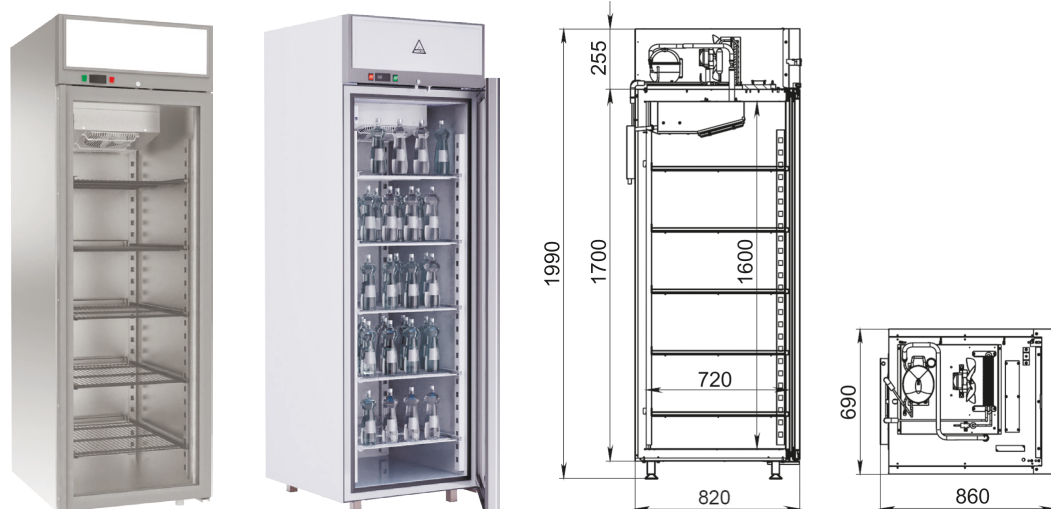


+7 (835) 270-90-37, sale@arkto.ru



ХОЛОДИЛЬНЫЕ ШКАФЫ СО СТЕКЛЯННОЙ ДВЕРЬЮ ARKTO

Шкаф холодильный D0.7-SI/D0.7-GI



25% экономия
энерго-
потребления



25% больше
полезный объем
(гастронормированный)



10% экономия
занимаемой площади
помещения



5 дней -
срок отгрузки
с момента заказа



Удобство
эксплуатации



Лучшее
соотношение
«цена-качество»

Диапазон рабочих температур, °С	+1...+10
Объем, л	700
Габаритные размеры, мм	690x860x1990
Толщина стенки корпуса, мм	40
Условия окружающей среды (t, °С./вл-сть, %)	до +32/до 60
Тип охлаждения	динамический
Хладагент	R134a; R290
Расположение агрегата	верхнее
Терморегулятор	эл.блок
Тип оттайки	автоматическая, с системой испарения конденсата
Клапан Шредера	+
Потребляемая мощность, кВт	0,35
Расход электроэнергии за сутки, кВт/ч	не более 3,5
Допустимая нагрузка на полку, кг	40
Размер полки, мм	530x650
Кол-во полок	5
Подсветка	+
Замок	+
Система электропитания, В/Гц	230/50
Вес нетто, кг	125
Вес брутто, кг	145
Размеры в упаковке, мм	790x740x2070

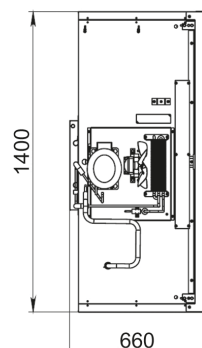
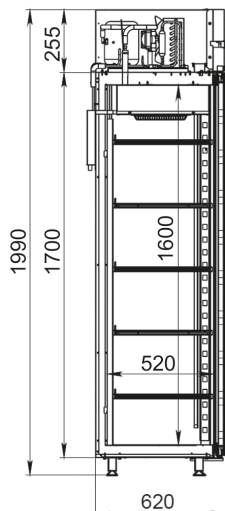


+7 (835) 270-90-37, sale@arkto.ru



ХОЛОДИЛЬНЫЕ ШКАФЫ СО СТЕКЛЯННОЙ ДВЕРЬЮ ARKTO

Шкаф холодильный D1.0-SI/D1.0-GI



25% экономия
энерго-
потребления



25% больше
полезный объем
(гастронормированный)



10% экономия
занимаемой площади
помещения



5 дней -
срок отгрузки
с момента заказа



Удобство
эксплуатации



Лучшее
соотношение
«цена-качество»

Диапазон рабочих температур, °С	+1...+10
Объем, л	1000
Габаритные размеры, мм	1400x660x1990
Толщина стенки корпуса, мм	40
Условия окружающей среды (t, °С./вл-сть, %)	до +32/до 60
Тип охлаждения	динамический
Хладагент	R134a; R290
Расположение агрегата	верхнее
Терморегулятор	эл.блок
Тип оттайки	автоматическая, с системой испарения конденсата
Клапан Шредера	+
Потребляемая мощность, кВт	0,55
Расход электроэнергии за сутки, кВт/ч	не более 5
Допустимая нагрузка на полку, кг	40
Размер полки, мм	530x450
Кол-во полок	10
Подсветка	+
Замок	+
Система электропитания, В/Гц	230/50
Вес нетто, кг	180
Вес брутто, кг	205
Размеры в упаковке, мм	1490x740x2070

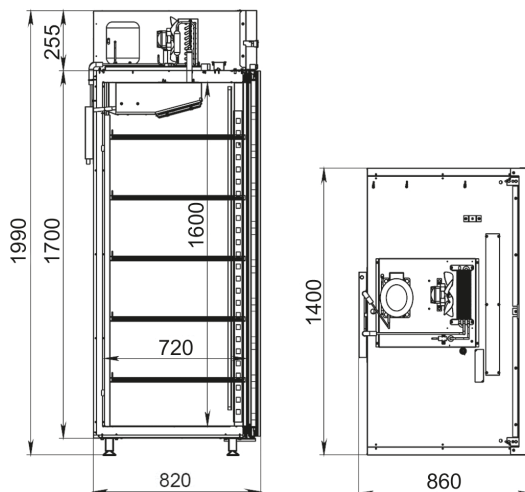


+7 (835) 270-90-37, sale@arkto.ru



ХОЛОДИЛЬНЫЕ ШКАФЫ СО СТЕКЛЯННОЙ ДВЕРЬЮ ARKTO

Шкаф холодильный D1.4-SI/D1.4-GI



25% экономия
энерго-
потребления



25% больше
полезный объем
(гастронормированный)



10% экономия
занимаемой площади
помещения



5 дней -
срок отгрузки
с момента заказа



Удобство
эксплуатации



Лучшее
соотношение
«цена-качество»

Диапазон рабочих температур, °С	+1...+10
Объем, л	1400
Габаритные размеры, мм	1400x860x1990
Толщина стенки корпуса, мм	40
Условия окружающей среды (t, °С./вл-сть, %)	до +32/до 60
Тип охлаждения	динамический
Хладагент	R134a; R290
Расположение агрегата	верхнее
Терморегулятор	эл.блок
Тип оттайки	автоматическая, с системой испарения конденсата
Клапан Шредера	+
Потребляемая мощность, кВт	0,55
Расход электроэнергии за сутки, кВт/ч	не более 5,5
Допустимая нагрузка на полку, кг	40
Размер полки, мм	530x650
Кол-во полок	10
Подсветка	+
Замок	+
Система электропитания, В/Гц	230/50
Вес нетто, кг	200
Вес брутто, кг	225
Размеры в упаковке, мм	1490x940x2070

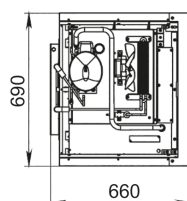
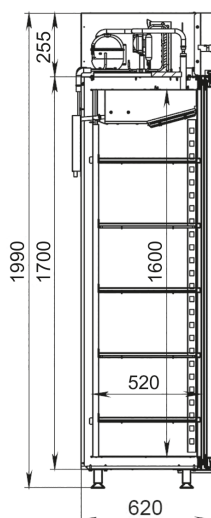


+7 (835) 270-90-37, sale@arkto.ru



ХОЛОДИЛЬНЫЕ ШКАФЫ СО СТЕКЛЯННОЙ ДВЕРЬЮ ARKTO

Шкаф холодильный D0.5-S/D0.5-G



25% экономия
энерго-
потребления



25% больше
полезный объем
(гастронормированный)



10% экономия
занимаемой площади
помещения



5 дней -
срок отгрузки
с момента заказа



Удобство
эксплуатации



Лучшее
соотношение
«цена-качество»

Диапазон рабочих температур, °C	+1...+10
Объем, л	500
Габаритные размеры, мм	690x660x1990
Толщина стенки корпуса, мм	40
Условия окружающей среды (t, °C./вл-сть, %)	до +32/до 60
Тип охлаждения	динамический
Хладагент	R134a; R290
Расположение агрегата	верхнее
Терморегулятор	эл.блок
Тип оттайки	автоматическая, с системой испарения конденсата
Клапан Шредера	+
Потребляемая мощность, кВт	0,35
Расход электроэнергии за сутки, кВт/ч	не более 3
Допустимая нагрузка на полку, кг	40
Размер полки, мм	530x450
Кол-во полок	5
Подсветка	+
Замок	+
Система электропитания, В/Гц	230/50
Вес нетто, кг	105
Вес брутто, кг	125
Размеры в упаковке, мм	790x740x2070

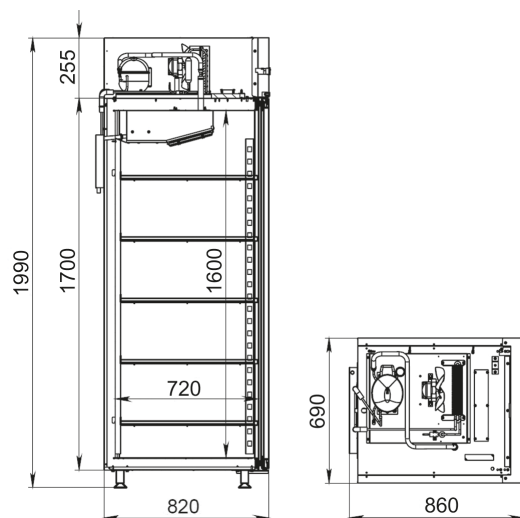


+7 (835) 270-90-37, sale@arkto.ru



ХОЛОДИЛЬНЫЕ ШКАФЫ СО СТЕКЛЯННОЙ ДВЕРЬЮ ARKTO

Шкаф холодильный D0.7-S/D0.7-G



25% экономия
энерго-
потребления



25% больше
полезный объем
(гастронормированный)



10% экономия
занимаемой площади
помещения



5 дней -
срок отгрузки
с момента заказа



Удобство
эксплуатации



Лучшее
соотношение
«цена-качество»

Диапазон рабочих температур, °С	+1...+10
Объем, л	700
Габаритные размеры, мм	690x860x1990
Толщина стенки корпуса, мм	40
Условия окружающей среды (t, °С./вл-сть, %)	до +32/до 60
Тип охлаждения	динамический
Хладагент	R134a; R290
Расположение агрегата	верхнее
Терморегулятор	эл.блок
Тип оттайки	автоматическая, с системой испарения конденсата
Клапан Шредера	+
Потребляемая мощность, кВт	0,35
Расход электроэнергии за сутки, кВт/ч	не более 3,5
Допустимая нагрузка на полку, кг	40
Размер полки, мм	530x650
Кол-во полок	5
Подсветка	+
Замок	+
Система электропитания, В/Гц	230/50
Вес нетто, кг	125
Вес брутто, кг	145
Размеры в упаковке, мм	790x940x2070

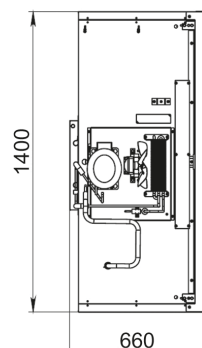
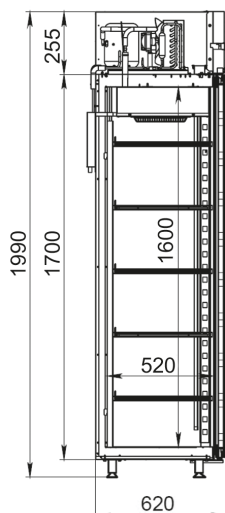


+7 (835) 270-90-37, sale@arkto.ru



ХОЛОДИЛЬНЫЕ ШКАФЫ СО СТЕКЛЯННОЙ ДВЕРЬЮ ARKTO

Шкаф холодильный D1.0-S/D1.0-G



25% экономия
энерго-
потребления



25% больше
полезный объем
(гастронормированный)



10% экономия
занимаемой площади
помещения



5 дней -
срок отгрузки
с момента заказа



Удобство
эксплуатации



Лучшее
соотношение
«цена-качество»

Диапазон рабочих температур, °C	+1...+10
Объем, л	1000
Габаритные размеры, мм	1400x660x1990
Толщина стенки корпуса, мм	40
Условия окружающей среды (t, °C, /вл-сть, %)	до +32/до 60
Тип охлаждения	динамический
Хладагент	R134a; R290
Расположение агрегата	верхнее
Терморегулятор	эл.блок
Тип оттайки	автоматическая, с системой испарения конденсата
Клапан Шредера	+
Потребляемая мощность, кВт	0,55
Расход электроэнергии за сутки, кВт/ч	не более 5
Допустимая нагрузка на полку, кг	40
Размер полки, мм	530x450
Кол-во полок	10
Подсветка	+
Замок	+
Система электропитания, В/Гц	230/50
Вес нетто, кг	180
Вес брутто, кг	205
Размеры в упаковке, мм	1490x740x2070

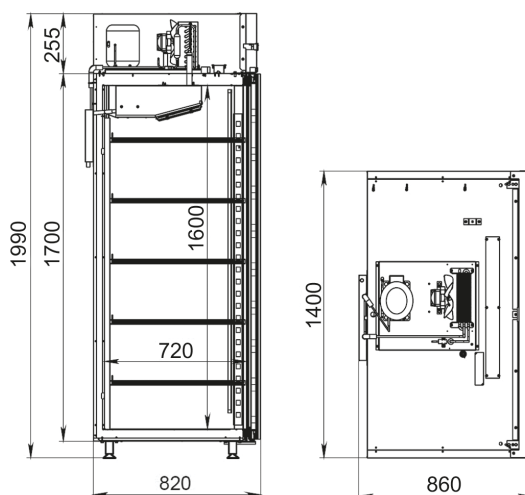


+7 (835) 270-90-37, sale@arkto.ru



ХОЛОДИЛЬНЫЕ ШКАФЫ СО СТЕКЛЯННОЙ ДВЕРЬЮ ARKTO

Шкаф холодильный D1.4-S/D1.4-G



25% экономия
энерго-
потребления



25% больше
полезный объем
(гастронормированный)



10% экономия
занимаемой площади
помещения



5 дней -
срок отгрузки
с момента заказа



Удобство
эксплуатации



Лучшее
соотношение
«цена-качество»

Диапазон рабочих температур, °С	+1...+10
Объем, л	1400
Габаритные размеры, мм	1400x860x1990
Толщина стенки корпуса, мм	40
Условия окружающей среды (t, °С./вл-сть, %)	до +32/до 60
Тип охлаждения	динамический
Хладагент	R134a; R290
Расположение агрегата	верхнее
Терморегулятор	эл.блок
Тип оттайки	автоматическая, с системой испарения конденсата
Клапан Шредера	+
Потребляемая мощность, кВт	0,55
Расход электроэнергии за сутки, кВт/ч	не более 5,5
Допустимая нагрузка на полку, кг	40
Размер полки, мм	530x650
Кол-во полок	10
Подсветка	+
Замок	+
Система электропитания, В/Гц	230/50
Вес нетто, кг	200
Вес брутто, кг	225
Размеры в упаковке, мм	1490x940x2070

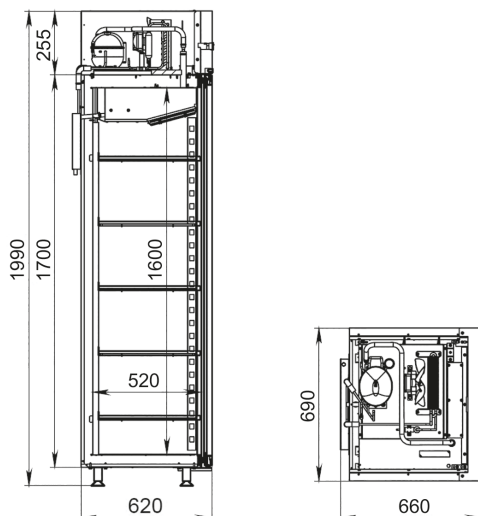


+7 (835) 270-90-37, sale@arkto.ru



ХОЛОДИЛЬНЫЕ ШКАФЫ СО СТЕКЛЯННОЙ ДВЕРЬЮ ARKTO

Шкаф холодильный V0.5-Sld/V0.5-Gld



25% экономия
энерго-
потребления



25% больше
полезный объем
(гастронормированный)



10% экономия
занимаемой площади
помещения



5 дней -
срок отгрузки
с момента заказа



Удобство
эксплуатации



Лучшее
соотношение
«цена-качество»

Диапазон рабочих температур, °C	-5...+5
Объем, л	500
Габаритные размеры, мм	690x660x1990
Толщина стенки корпуса, мм	40
Условия окружающей среды (t, °C./вл-сть, %)	до +32/до 60
Тип охлаждения	динамический
Хладагент	R404a; R290
Расположение агрегата	верхнее
Терморегулятор	эл.блок
Тип оттайки	автоматическая, при помощи ТЭНов, с системой испарения конденсата
Клапан Шредера	+
Потребляемая мощность, кВт	не более 0,55/0,33
Расход электроэнергии за сутки, кВт/ч	не более 5
Допустимая нагрузка на полку, кг	40
Размер полки, мм	530x450
Кол-во полок	5
Подсветка	+
Замок	+
Система электропитания, В/Гц	230/50
Вес нетто, кг	105
Вес брутто, кг	125
Размеры в упаковке, мм	790x740x2070

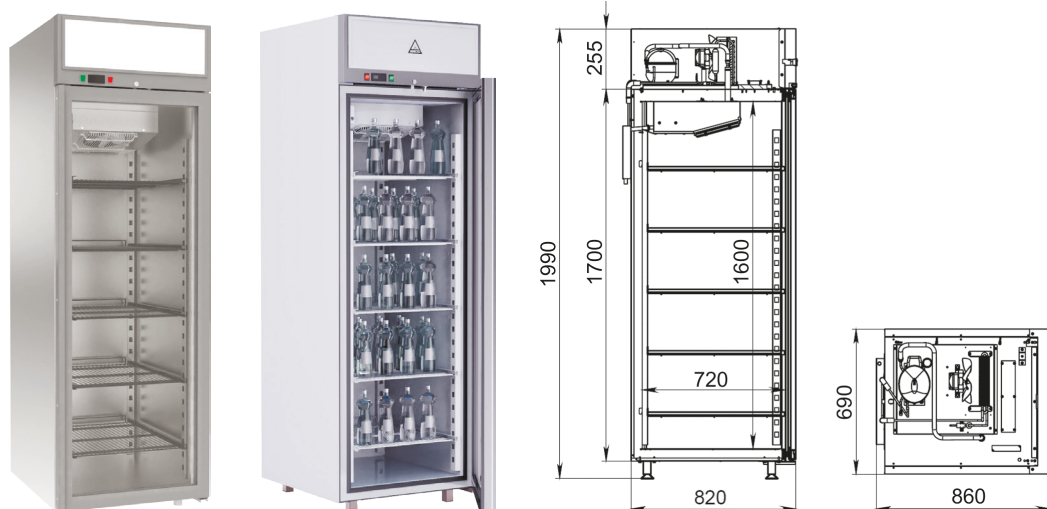


+7 (835) 270-90-37, sale@arkto.ru



ХОЛОДИЛЬНЫЕ ШКАФЫ СО СТЕКЛЯННОЙ ДВЕРЬЮ ARKTO

Шкаф холодильный V0.7-Sld/V0.7-Gld



25% экономия
энерго-
потребления



25% больше
полезный объем
(гастронормированный)



10% экономия
занимаемой площади
помещения



5 дней -
срок отгрузки
с момента заказа



Удобство
эксплуатации



Лучшее
соотношение
«цена-качество»

Диапазон рабочих температур, °С	-5...+5
Объем, л	700
Габаритные размеры, мм	690x860x1990
Толщина стенки корпуса, мм	40
Условия окружающей среды (t, °С./вл-сть, %)	до +32/до 60
Тип охлаждения	динамический
Хладагент	R404a; R290
Расположение агрегата	верхнее
Терморегулятор	эл.блок
Тип оттайки	автоматическая, при помощи ТЭНов, с системой испарения конденсата
Клапан Шредера	+
Потребляемая мощность, кВт	не более 0,55/0,33
Расход электроэнергии за сутки, кВт/ч	не более 6
Допустимая нагрузка на полку, кг	40
Размер полки, мм	530x650
Кол-во полок	5
Подсветка	+
Замок	+
Система электропитания, В/Гц	230/50
Вес нетто, кг	125
Вес брутто, кг	145
Размеры в упаковке, мм	790x940x2290

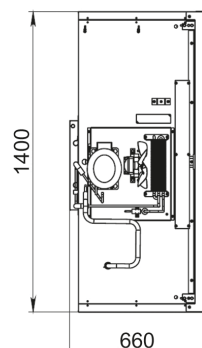
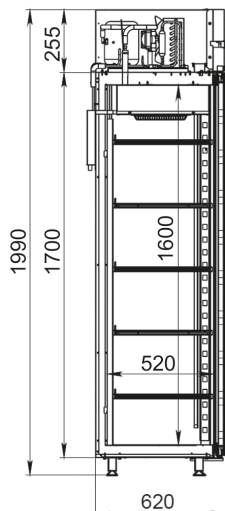


+7 (835) 270-90-37, sale@arkto.ru



ХОЛОДИЛЬНЫЕ ШКАФЫ СО СТЕКЛЯННОЙ ДВЕРЬЮ ARKTO

Шкаф холодильный V1.0-Sld/V1.0-Gld



25% экономия
энерго-
потребления



25% больше
полезный объем
(гастронормированный)



10% экономия
занимаемой площади
помещения



5 дней -
срок отгрузки
с момента заказа



Удобство
эксплуатации



Лучшее
соотношение
«цена-качество»

Диапазон рабочих температур, °С	-5...+5
Объем, л	1000
Габаритные размеры, мм	1400x660x1990
Толщина стенки корпуса, мм	40
Условия окружающей среды (t, °С./вл-сть, %)	до +32/до 60
Тип охлаждения	динамический
Хладагент	R404a; R290
Расположение агрегата	верхнее
Терморегулятор	эл.блок
Тип оттайки	автоматическая, при помощи ТЭНов, с системой испарения конденсата
Клапан Шредера	+
Потребляемая мощность, кВт	не более 0,55/0,33
Расход электроэнергии за сутки, кВт/ч	не более 7
Допустимая нагрузка на полку, кг	40
Размер полки, мм	530x450
Кол-во полок	10
Подсветка	+
Замок	+
Система электропитания, В/Гц	230/50
Вес нетто, кг	180
Вес брутто, кг	205
Размеры в упаковке, мм	1490x740x2070

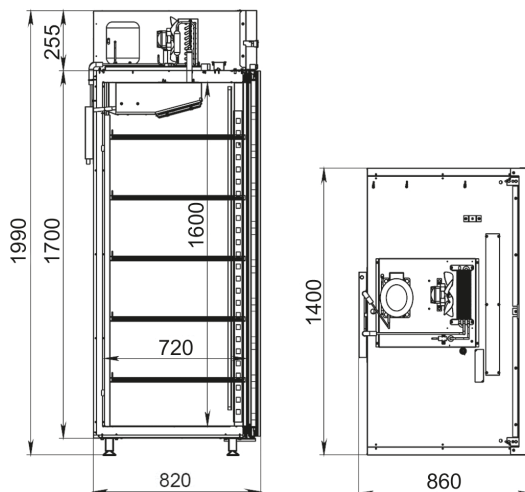


+7 (835) 270-90-37, sale@arkto.ru



ХОЛОДИЛЬНЫЕ ШКАФЫ СО СТЕКЛЯННОЙ ДВЕРЬЮ ARKTO

Шкаф холодильный V1.4-Sld/V1.4-Gld



25% экономия
энерго-
потребления



25% больше
полезный объем
(гастронормированный)



10% экономия
занимаемой площади
помещения



5 дней -
срок отгрузки
с момента заказа



Удобство
эксплуатации



Лучшее
соотношение
«цена-качество»

Диапазон рабочих температур, °С	-5...+5
Объем, л	1400
Габаритные размеры, мм	1400x860x1990
Толщина стенки корпуса, мм	40
Условия окружающей среды (t, °С./вл-сть, %)	до +32/до 60
Тип охлаждения	динамический
Хладагент	R404a; R290
Расположение агрегата	верхнее
Терморегулятор	эл.блок
Тип оттайки	автоматическая, при помощи ТЭНов, с системой испарения конденсата
Клапан Шредера	+
Потребляемая мощность, кВт	не более 0,55/0,33
Расход электроэнергии за сутки, кВт/ч	не более 8
Допустимая нагрузка на полку, кг	40
Размер полки, мм	530x650
Кол-во полок	10
Подсветка	+
Замок	+
Система электропитания, В/Гц	230/50
Вес нетто, кг	200
Вес брутто, кг	225
Размеры в упаковке, мм	1490x940x2070

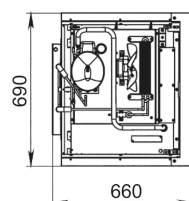
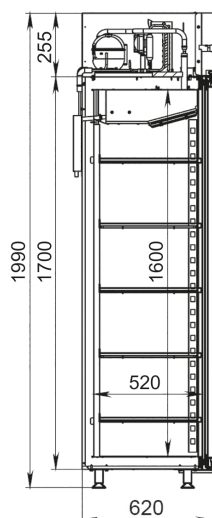


+7 (835) 270-90-37, sale@arkto.ru



ХОЛОДИЛЬНЫЕ ШКАФЫ СО СТЕКЛЯННОЙ ДВЕРЬЮ ARKTO

Шкаф холодильный V0.5-Sd/V0.5-Gd



25% экономия
энерго-
потребления



25% больше
полезный объем
(гастронормированный)



10% экономия
занимаемой площади
помещения



5 дней -
срок отгрузки
с момента заказа



Удобство
эксплуатации



Лучшее
соотношение
«цена-качество»

Диапазон рабочих температур, °С	-5...+5
Объем, л	500
Габаритные размеры, мм	690x660x1990
Толщина стенки корпуса, мм	40
Условия окружающей среды (t, °С./вл-сть, %)	до +32/до 60
Тип охлаждения	динамический
Хладагент	R404a; R290
Расположение агрегата	верхнее
Терморегулятор	эл.блок
Тип оттайки	автоматическая, при помощи ТЭНов, с системой испарения конденсата
Клапан Шредера	+
Потребляемая мощность, кВт	не более 0,55/0,33
Расход электроэнергии за сутки, кВт/ч	не более 5
Допустимая нагрузка на полку, кг	40
Размер полки, мм	530x450
Кол-во полок	5
Подсветка	+
Замок	+
Система электропитания, В/Гц	230/50
Вес нетто, кг	105
Вес брутто, кг	125
Размеры в упаковке, мм	790x740x2070

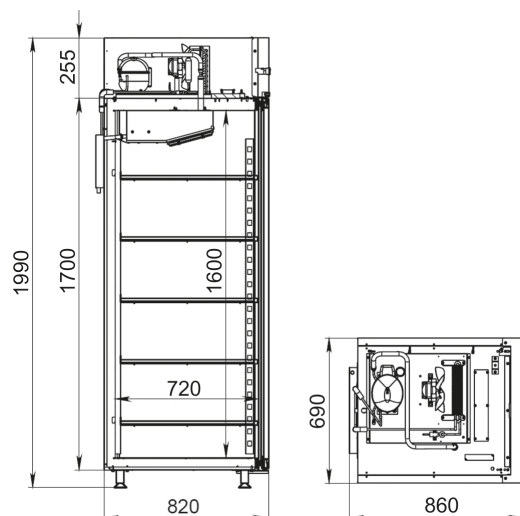


+7 (835) 270-90-37, sale@arkto.ru



ХОЛОДИЛЬНЫЕ ШКАФЫ СО СТЕКЛЯННОЙ ДВЕРЬЮ ARKTO

Шкаф холодильный V0.7-Sd/V0.7-Gd



25% экономия
энерго-
потребления



25% больше
полезный объем
(гастронормированный)



10% экономия
занимаемой площади
помещения



5 дней -
срок отгрузки
с момента заказа



Удобство
эксплуатации



Лучшее
соотношение
«цена-качество»

Диапазон рабочих температур, °С	-5...+5
Объем, л	700
Габаритные размеры, мм	690x860x1990
Толщина стенки корпуса, мм	40
Условия окружающей среды (t, °С./вл-сть, %)	до +32/до 60
Тип охлаждения	динамический
Хладагент	R404a; R290
Расположение агрегата	верхнее
Терморегулятор	эл.блок
Тип оттайки	автоматическая, при помощи ТЭНов, с системой испарения конденсата
Клапан Шредера	+
Потребляемая мощность, кВт	не более 0,55/0,33
Расход электроэнергии за сутки, кВт/ч	не более 6
Допустимая нагрузка на полку, кг	40
Размер полки, мм	530x650
Кол-во полок	5
Подсветка	+
Замок	+
Система электропитания, В/Гц	230/50
Вес нетто, кг	125
Вес брутто, кг	145
Размеры в упаковке, мм	790x940x2070

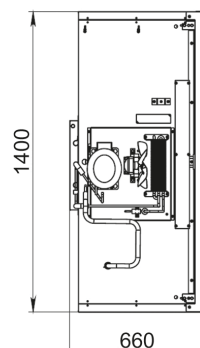
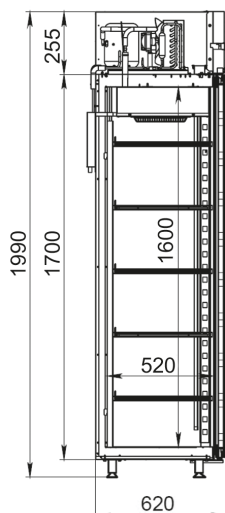


+7 (835) 270-90-37, sale@arkto.ru



ХОЛОДИЛЬНЫЕ ШКАФЫ СО СТЕКЛЯННОЙ ДВЕРЬЮ ARKTO

Шкаф холодильный V1.0-Sd/V1.0-Gd



25% экономия
энерго-
потребления



25% больше
полезный объем
(гастронормированный)



10% экономия
занимаемой площади
помещения



5 дней -
срок отгрузки
с момента заказа



Удобство
эксплуатации



Лучшее
соотношение
«цена-качество»

Диапазон рабочих температур, °С	-5...+5
Объем, л	1000
Габаритные размеры, мм	1400x660x1990
Толщина стенки корпуса, мм	40
Условия окружающей среды (t, °С./вл-сть, %)	до +32/до 60
Тип охлаждения	динамический
Хладагент	R404a; R290
Расположение агрегата	верхнее
Терморегулятор	эл.блок
Тип оттайки	автоматическая, при помощи ТЭНов, с системой испарения конденсата
Клапан Шредера	+
Потребляемая мощность, кВт	не более 0,55/0,33
Расход электроэнергии за сутки, кВт/ч	не более 7
Допустимая нагрузка на полку, кг	40
Размер полки, мм	530x450
Кол-во полок	10
Подсветка	+
Замок	+
Система электропитания, В/Гц	230/50
Вес нетто, кг	180
Вес брутто, кг	205
Размеры в упаковке, мм	1490x740x2070

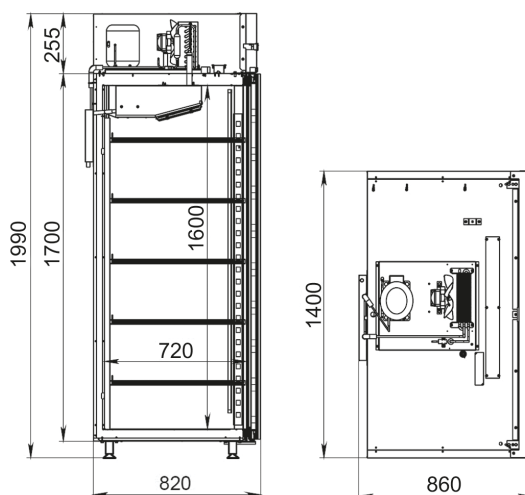


+7 (835) 270-90-37, sale@arkto.ru



ХОЛОДИЛЬНЫЕ ШКАФЫ СО СТЕКЛЯННОЙ ДВЕРЬЮ ARKTO

Шкаф холодильный V1.4-Sd/V1.4-Gd



25% экономия
энерго-
потребления



25% больше
полезный объем
(гастронормированный)



10% экономия
занимаемой площади
помещения



5 дней -
срок отгрузки
с момента заказа



Удобство
эксплуатации



Лучшее
соотношение
«цена-качество»

Диапазон рабочих температур, °С	-5...+5
Объем, л	1400
Габаритные размеры, мм	1400x860x1990
Толщина стенки корпуса, мм	40
Условия окружающей среды (t, °С./вл-сть, %)	до +32/до 60
Тип охлаждения	динамический
Хладагент	R404a; R290
Расположение агрегата	верхнее
Терморегулятор	эл.блок
Тип оттайки	автоматическая, при помощи ТЭНов, с системой испарения конденсата
Клапан Шредера	+
Потребляемая мощность, кВт	не более 0,55/0,33
Расход электроэнергии за сутки, кВт/ч	не более 8
Допустимая нагрузка на полку, кг	40
Размер полки, мм	530x650
Кол-во полок	10
Подсветка	+
Замок	+
Система электропитания, В/Гц	230/50
Вес нетто, кг	200
Вес брутто, кг	225
Размеры в упаковке, мм	1490x940x2070

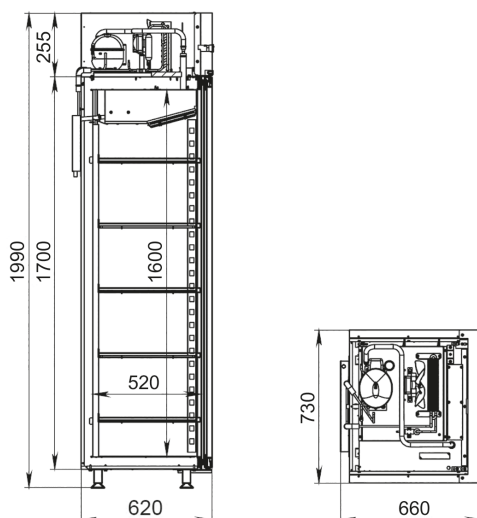


+7 (835) 270-90-37, sale@arkto.ru



ХОЛОДИЛЬНЫЕ ШКАФЫ СО СТЕКЛЯННОЙ ДВЕРЬЮ ARKTO

Шкаф холодильный F0.5-Sld/ F0.5-Gld



25% экономия
энерго-
потребления



25% больше
полезный объем
(гастронормированный)



10% экономия
занимаемой площади
помещения



5 дней -
срок отгрузки
с момента заказа



Удобство
эксплуатации



Лучшее
соотношение
«цена-качество»

Диапазон рабочих температур, °С	не выше -18
Объем, л	500
Габаритные размеры, мм	730x660x1990
Толщина стенки корпуса, мм	61
Условия окружающей среды (t, °С./вл-сть, %)	до +25/до 60
Тип охлаждения	динамический
Хладагент	R404a; R290
Расположение агрегата	верхнее
Терморегулятор	эл.блок
Тип оттайки	автоматическая, при помощи ТЭНов, с системой испарения конденсата
Клапан Шредера	+
Потребляемая мощность, кВт	0,55/0,4
Расход электроэнергии за сутки, кВт/ч	не более 10
Допустимая нагрузка на полку, кг	40
Размер полки, мм	530x450
Кол-во полок	5
Подсветка	+
Замок	+
Система электропитания, В/Гц	230/50
Вес нетто, кг	115
Вес брутто, кг	135
Размеры в упаковке, мм	790x740x2070

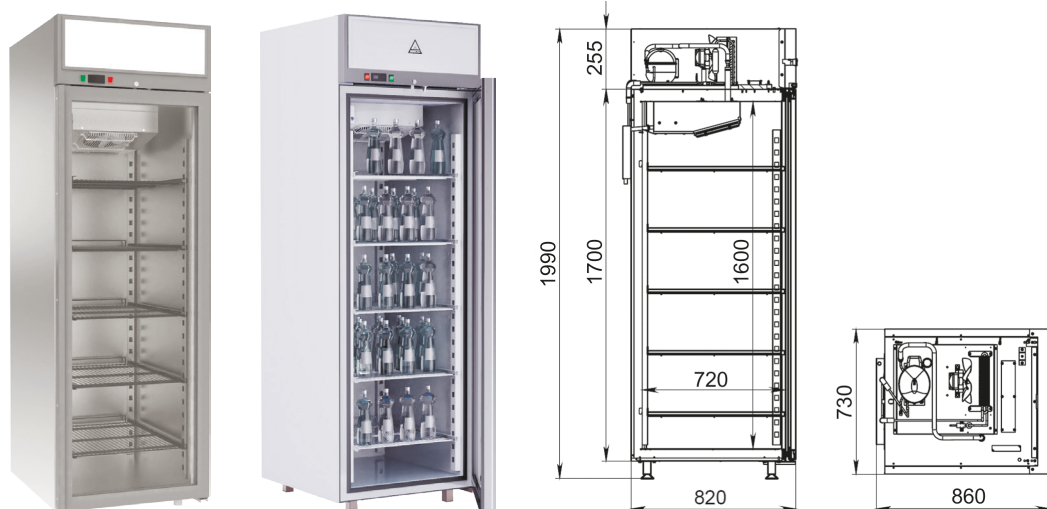


+7 (835) 270-90-37, sale@arkto.ru



ХОЛОДИЛЬНЫЕ ШКАФЫ СО СТЕКЛЯННОЙ ДВЕРЬЮ ARKTO

Шкаф холодильный F0.7-Sld/F0.7-Gld



25% экономия
энерго-
потребления



25% больше
полезный объем
(гастронормированный)



10% экономия
занимаемой площади
помещения



5 дней -
срок отгрузки
с момента заказа



Удобство
эксплуатации



Лучшее
соотношение
«цена-качество»

Диапазон рабочих температур, °С	не выше -18
Объем, л	700
Габаритные размеры, мм	730x860x1990
Толщина стенки корпуса, мм	61
Условия окружающей среды (t, °С./вл-сть, %)	до +25/до 60
Тип охлаждения	динамический
Хладагент	R404a; R290
Расположение агрегата	верхнее
Терморегулятор	эл.блок
Тип оттайки	автоматическая, при помощи ТЭНов, с системой испарения конденсата
Клапан Шредера	+
Потребляемая мощность, кВт	не более 0,8/0,8
Расход электроэнергии за сутки, кВт/ч	не более 15
Допустимая нагрузка на полку, кг	40
Размер полки, мм	530x650
Кол-во полок	5
Подсветка	+
Замок	+
Система электропитания, В/Гц	230/50
Вес нетто, кг	135
Вес брутто, кг	155
Размеры в упаковке, мм	790x940x2070

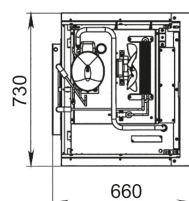
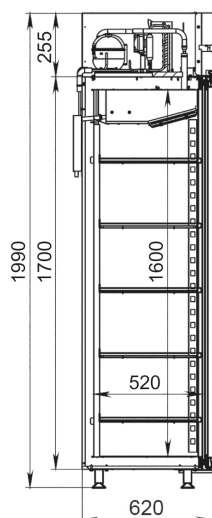


+7 (835) 270-90-37, sale@arkto.ru



ХОЛОДИЛЬНЫЕ ШКАФЫ СО СТЕКЛЯННОЙ ДВЕРЬЮ ARKTO

Шкаф холодильный F0.5-Sd/F0.5-Gd



25% экономия
энерго-
потребления



25% больше
полезный объем
(гастронормированный)



10% экономия
занимаемой площади
помещения



5 дней -
срок отгрузки
с момента заказа



Удобство
эксплуатации



Лучшее
соотношение
«цена-качество»

Диапазон рабочих температур, °С	не выше -18
Объем, л	500
Габаритные размеры, мм	730x660x1990
Толщина стенки корпуса, мм	61
Условия окружающей среды (t, °С./вл-сть, %)	до +25/до 60
Тип охлаждения	динамический
Хладагент	R404a; R290
Расположение агрегата	верхнее
Терморегулятор	эл.блок
Тип оттайки	автоматическая, при помощи ТЭНов, с системой испарения конденсата
Клапан Шредера	+
Потребляемая мощность, кВт	0,55/0,4
Расход электроэнергии за сутки, кВт/ч	не более 10
Допустимая нагрузка на полку, кг	40
Размер полки, мм	530x450
Кол-во полок	5
Подсветка	+
Замок	+
Система электропитания, В/Гц	230/50
Вес нетто, кг	115
Вес брутто, кг	135
Размеры в упаковке, мм	790x740x2070

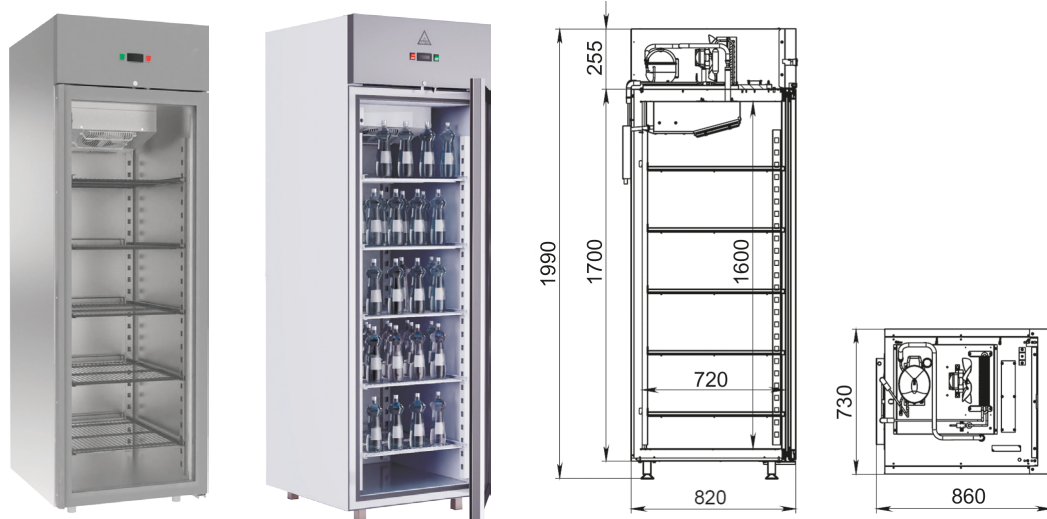


+7 (835) 270-90-37, sale@arkto.ru



ХОЛОДИЛЬНЫЕ ШКАФЫ СО СТЕКЛЯННОЙ ДВЕРЬЮ ARKTO

Шкаф холодильный F0.7-Sd/F0.7-Gd



25% экономия
энерго-
потребления



25% больше
полезный объем
(гастронормированный)



10% экономия
занимаемой площади
помещения



5 дней -
срок отгрузки
с момента заказа



Удобство
эксплуатации



Лучшее
соотношение
«цена-качество»

Диапазон рабочих температур, °С	не выше -18
Объем, л	700
Габаритные размеры, мм	730x860x1990
Толщина стенки корпуса, мм	61
Условия окружающей среды (t, °С./вл-сть, %)	до +25/до 60
Тип охлаждения	динамический
Хладагент	R404a; R290
Расположение агрегата	верхнее
Терморегулятор	эл.блок
Тип оттайки	автоматическая, при помощи ТЭНов, с системой испарения конденсата
Клапан Шредера	+
Потребляемая мощность, кВт	не более 0,8/0,8
Расход электроэнергии за сутки, кВт/ч	не более 15
Допустимая нагрузка на полку, кг	40
Размер полки, мм	530x650
Кол-во полок	5
Подсветка	+
Замок	+
Система электропитания, В/Гц	230/50
Вес нетто, кг	135
Вес брутто, кг	155
Размеры в упаковке, мм	790x940x2070



+7 (835) 270-90-37, sale@arkto.ru



ХОЛОДИЛЬНЫЕ И МОРОЗИЛЬНЫЕ ШКАФЫ С ГЛУХОЙ ДВЕРЬЮ ARKTO

СКЛАДСКАЯ ПРОГРАММА

шкафы объемом:

- 500 литров
- 700 литров
- 1000 литров
- 1400 литров

в температурных режимах:

- 0... +6 °C
- -5... +5 °C
- до -18 °C

в исполнении:

- классическом
- нержавеющей

<https://arkto.ru/>

Мы сделали ЛУЧШЕЕ ОБОРУДОВАНИЕ
в сегменте и учли пожелания профессиональных
участников рынка и пользователей продукции





ОСОБЕННОСТИ НАШЕГО ПРОДУКТА:

- Современный лаконичный дизайн
- Лучшая энергоэффективность
- Гастронормированный внутренний объем для всех моделей
- Большая высота полезного объема – 5 (10) полок в стандартной комплектации
- Меньшая занимаемая площадь по «полу»
- Легкосъемные вертикальные стойки и направляющие полок
- Шаг регулировки полок 60 мм
- Радиусные гибы во внутреннем объеме и в ванночке поддона
- Длина шнура 4,5 метра в стандартном комплекте
- Оптимизированные затраты на логистику – большая вместимость в еврофуру

Мы **СОХРАНИЛИ ЛУЧШИЕ ТЕХНОЛОГИИ**, применяемые в производстве, такие как:

- Цельнозаливной корпус
- Динамическое охлаждение
- Регулируемые по высоте опоры
- Дверь со встроенным доводчиком
- Регулируемые по высоте колеса - опционально

ДЛЯ ПОДДЕРЖКИ НАШИХ ПАРТНЕРОВ мы предусмотрели также:

- Конкурентные отпускные цены при европейском качестве оборудования
- Включение в реестр российской промышленной продукции (Постановление №616 об ограничениях участия в тендерах нероссийской продукции)
- Срок исполнения заказа - 5 дней (складская программа)
- Отгрузка продукции со склада производителя
- Тендерная поддержка партнера с защитой проекта
- Контакт со службами завода по возникающим вопросам

Приглашаем Вас посетить наше предприятие в любое удобное время!

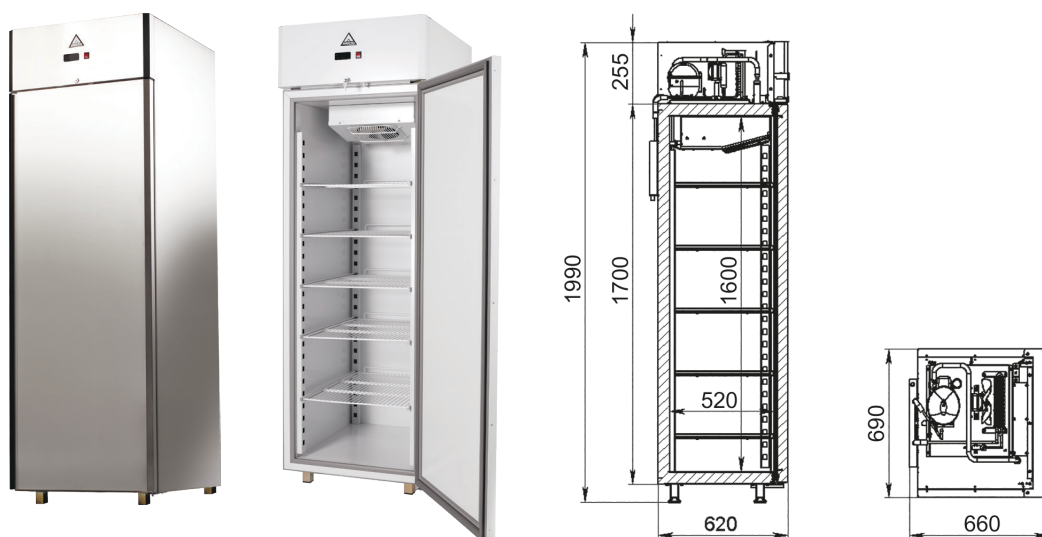
429336, Чувашия, г. Канаш, Индустриальный парк, стр.2
+7 (835) 270-90-37
sale@arkto.ru
<https://arkto.ru/>





ХОЛОДИЛЬНЫЕ ШКАФЫ С ГЛУХОЙ ДВЕРЬЮ ARKTO

Шкаф холодильный R0,5-S/R0,5-G



25% экономия
энерго-
потребления



25% больше
полезный объем
(гастронормированный)



10% экономия
занимаемой площади
помещения



5 дней -
срок отгрузки
с момента заказа



Удобство
эксплуатации



Лучшее
соотношение
«цена-качество»

Диапазон рабочих температур, °С	0...+6
Объем, л	500
Габаритные размеры, мм	690x660x1990
Толщина стенки корпуса, мм	40
Условия окружающей среды (t, °С, /вл-сть, %)	до +40/до 80
Тип охлаждения	динамический
Хладагент	R134a; R290
Расположение агрегата	верхнее
Терморегулятор	эл.блок
Тип оттайки	автоматическая с системой испарения конденсата
Клапан Шредера	+
Потребляемая мощность, раб/отт, кВт	не более 0,35
Расход электроэнергии за сутки, кВт/ч	не более 3,0
Допустимая нагрузка на полку, кг	40
Размер полки, мм	530x450
Кол-во полок	5
Подсветка	+
Замок	+
Система электропитания, В/Гц	230/50
Вес нетто, кг	95
Вес брутто, кг	115
Размеры в упаковке, мм	790x740x2070

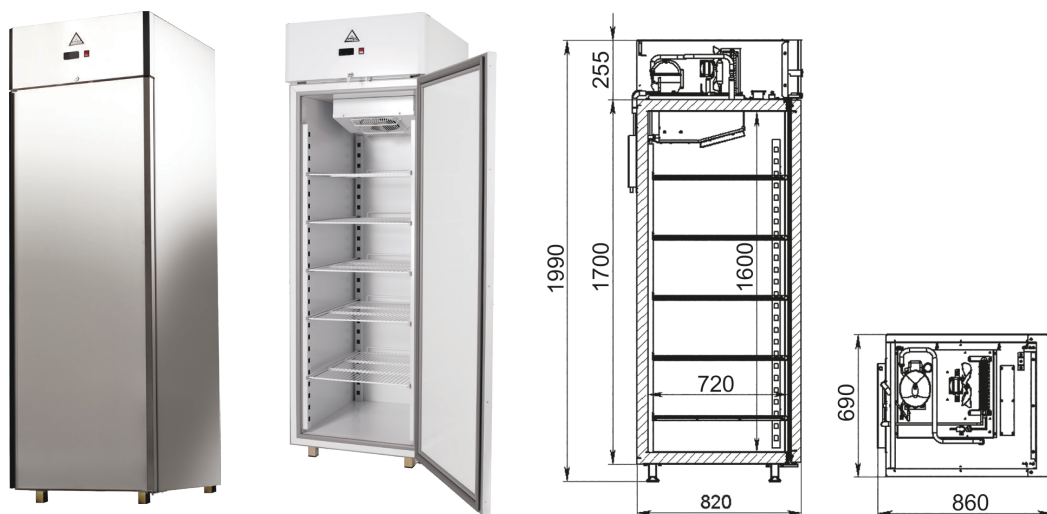


+7 (835) 270-90-37, sale@arkto.ru



ХОЛОДИЛЬНЫЕ ШКАФЫ С ГЛУХОЙ ДВЕРЬЮ ARKTO

Шкаф холодильный R0,7-S/R0,7-G



25% экономия
энерго-
потребления



25% больше
полезный объем
(гастронормированный)



10% экономия
занимаемой площади
помещения



5 дней -
срок отгрузки
с момента заказа



Удобство
эксплуатации



Лучшее
соотношение
«цена-качество»

Диапазон рабочих температур, °С	0...+6
Объем, л	700
Габаритные размеры, мм	690x860x1990
Толщина стенки корпуса, мм	40
Условия окружающей среды (t,°С,/вл-сть, %)	до +40/до 80
Тип охлаждения	динамический
Хладагент	R134a; R290
Расположение агрегата	верхнее
Терморегулятор	эл.блок
Тип оттайки	автоматическая с системой испарения конденсата
Клапан Шредера	+
Потребляемая мощность, кВт	не более 0,35
Расход электроэнергии за сутки, кВт/ч	не более 3,5
Допустимая нагрузка на полку, кг	40
Размер полки, мм	530x650
Кол-во полок	5
Подсветка	+
Замок	+
Система электропитания, В/Гц	230/50
Вес нетто, кг	115
Вес брутто, кг	135
Размеры в упаковке, мм	790x940x2070

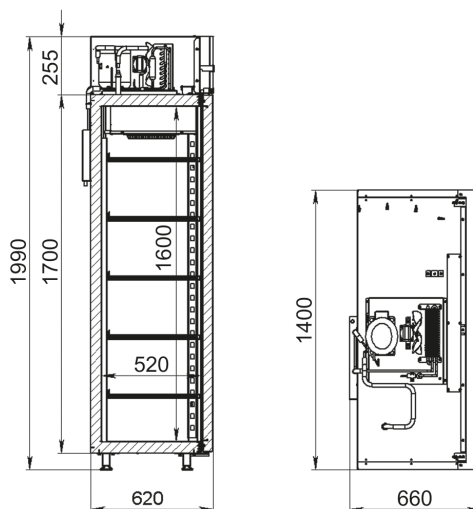


+7 (835) 270-90-37, sale@arkto.ru



ХОЛОДИЛЬНЫЕ ШКАФЫ С ГЛУХОЙ ДВЕРЬЮ ARKTO

Шкаф холодильный R1,0-S/R1,0-G



25% экономия
энерго-
потребления



25% больше
полезный объем
(гастронормированный)



10% экономия
занимаемой площади
помещения



5 дней -
срок отгрузки
с момента заказа



Удобство
эксплуатации



Лучшее
соотношение
«цена-качество»

Диапазон рабочих температур, °С	0...+6
Объем, л	1000
Габаритные размеры, мм	1400x660x1990
Толщина стенки корпуса, мм	40
Условия окружающей среды (t,°C,/вл-сть, %)	до +40/до 80
Тип охлаждения	динамический
Хладагент	R134a; R290
Расположение агрегата	верхнее
Терморегулятор	эл.блок
Тип оттайки	автоматическая с системой испарения конденсата
Клапан Шредера	+
Потребляемая мощность, раб/отт, кВт	не более 0,55
Расход электроэнергии за сутки, кВт/ч	не более 5,0
Допустимая нагрузка на полку, кг	40
Размер полки, мм	530x450
Кол-во полок	10
Подсветка	+
Замок	+
Система электропитания, В/Гц	230/50
Вес нетто, кг	170
Вес брутто, кг	195
Размеры в упаковке, мм	1490x740x2070

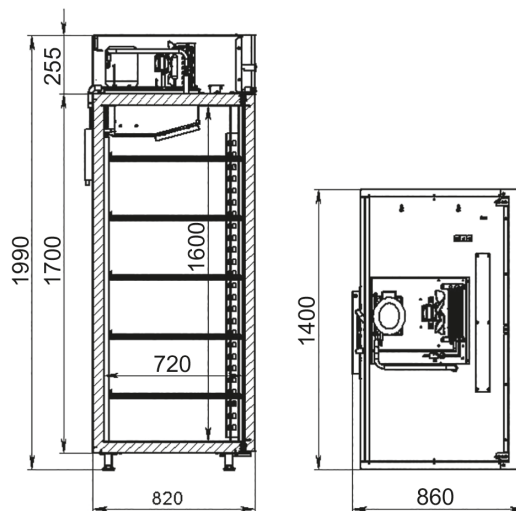


+7 (835) 270-90-37, sale@arkto.ru



ХОЛОДИЛЬНЫЕ ШКАФЫ С ГЛУХОЙ ДВЕРЬЮ ARKTO

Шкаф холодильный R1,4-S/R1,4-G



25% экономия
энерго-
потребления



25% больше
полезный объем
(гастронормированный)



10% экономия
занимаемой площади
помещения



5 дней -
срок отгрузки
с момента заказа



Удобство
эксплуатации



Лучшее
соотношение
«цена-качество»

Диапазон рабочих температур, °C	0...+6
Объем, л	1400
Габаритные размеры, мм	1400x860x1990
Толщина стенки корпуса, мм	40
Условия окружающей среды (t, °C, /вл-сть, %)	до +40/до 80
Тип охлаждения	динамический
Хладагент	R134a; R290
Расположение агрегата	верхнее
Терморегулятор	эл.блок
Тип оттайки	автоматическая с системой испарения конденсата
Клапан Шредера	+
Потребляемая мощность, раб/отт, кВт	не более 0,55
Расход электроэнергии за сутки, кВт/ч	не более 5,5
Допустимая нагрузка на полку, кг	40
Размер полки, мм	530x650
Кол-во полок	10
Подсветка	+
Замок	+
Система электропитания, В/Гц	230/50
Вес нетто, кг	190
Вес брутто, кг	215
Размеры в упаковке, мм	1490x940x2070

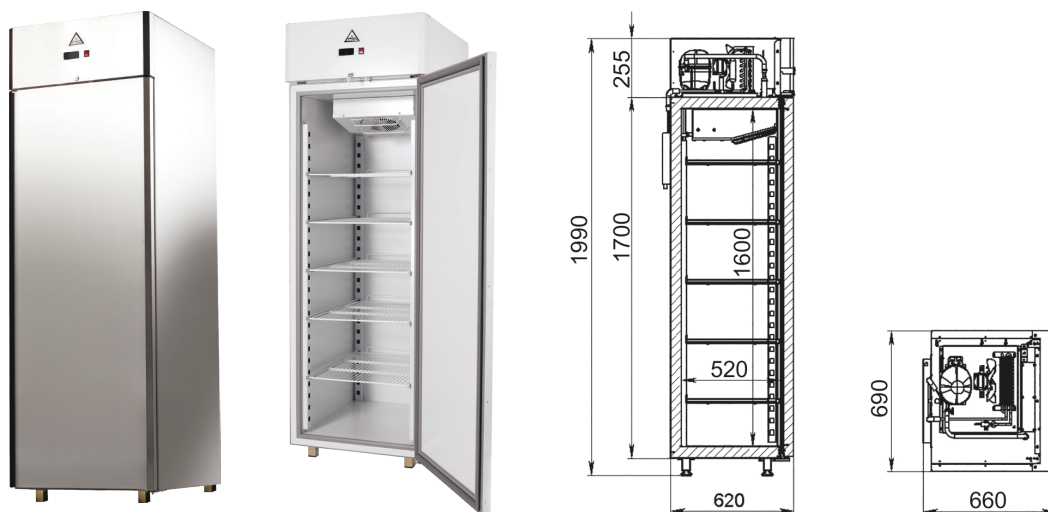


+7 (835) 270-90-37, sale@arkto.ru



ХОЛОДИЛЬНЫЕ ШКАФЫ С ГЛУХОЙ ДВЕРЬЮ ARKTO

Шкаф холодильный V0,5-S/V0,5-G



25% экономия
энерго-
потребления



25% больше
полезный объем
(гастронормированный)



10% экономия
занимаемой площади
помещения



5 дней -
срок отгрузки
с момента заказа



Удобство
эксплуатации



Лучшее
соотношение
«цена-качество»

Диапазон рабочих температур, °С	-5...+5
Объем, л	500
Габаритные размеры, мм	690x660x1990
Толщина стенки корпуса, мм	40
Условия окружающей среды (t, °С./вл-сть, %)	до +40/до 80
Тип охлаждения	динамический
Хладагент	R404a; R290
Расположение агрегата	верхнее
Терморегулятор	эл.блок
Тип оттайки	автоматическая, при помощи ТЭНов, с системой испарения конденсата
Клапан Шредера	+
Потребляемая мощность, раб/отт, кВт	не более 0,55/0,33
Расход электроэнергии за сутки, кВт/ч	не более 5
ПЭН обогрева трубки слива конденсата	+
Допустимая нагрузка на полку, кг	40
Размер полки, мм	530x450
Кол-во полок	5
Подсветка	+
Замок	+
Система электропитания, В/Гц	230/50
Вес нетто, кг	100
Вес брутто, кг	120
Размеры в упаковке, мм	790x740x2070

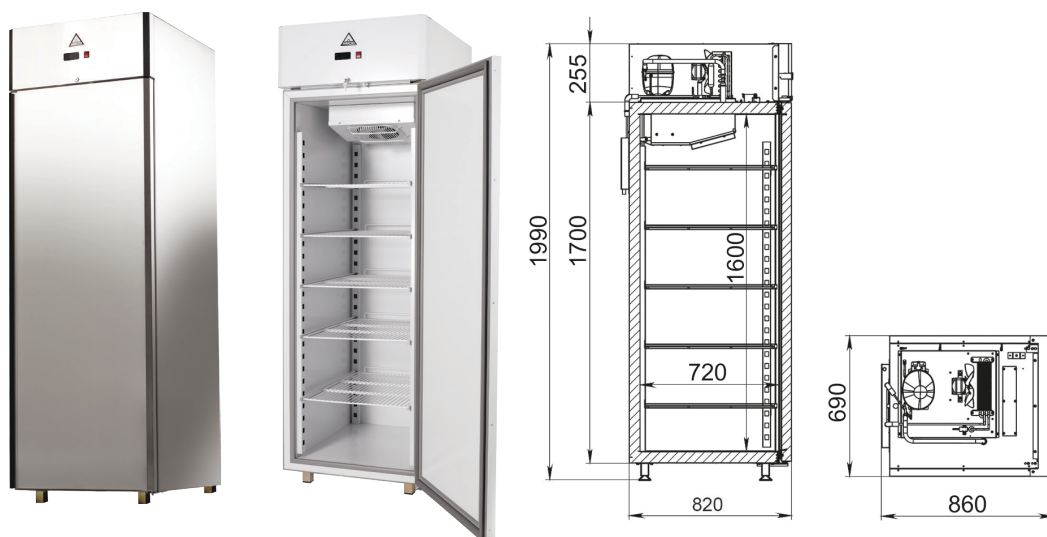


+7 (835) 270-90-37, sale@arkto.ru



ХОЛОДИЛЬНЫЕ ШКАФЫ С ГЛУХОЙ ДВЕРЬЮ ARKTO

Шкаф холодильный V0,7-S/V0,7-G



25% экономия
энерго-
потребления



25% больше
полезный объем
(гастронормированный)



10% экономия
занимаемой площади
помещения



5 дней -
срок отгрузки
с момента заказа



Удобство
эксплуатации



Лучшее
соотношение
«цена-качество»

Диапазон рабочих температур, °С	-5...+5
Объем, л	700
Габаритные размеры, мм	690x860x1990
Толщина стенки корпуса, мм	40
Условия окружающей среды (t, °С./вл-сть, %)	до +40/до 80
Тип охлаждения	динамический
Хладагент	R404a; R290
Расположение агрегата	верхнее
Терморегулятор	эл.блок
Тип оттайки	автоматическая, при помощи ТЭНов, с системой испарения конденсата
Клапан Шредера	+
Потребляемая мощность, раб/отт, кВт	не более 0,55/0,33
Расход электроэнергии за сутки, кВт/ч	не более 6
ПЭН обогрева трубки слива конденсата	+
Допустимая нагрузка на полку, кг	40
Размер полки, мм	530x650
Кол-во полок	5
Подсветка	+
Замок	+
Система электропитания, В/Гц	230/50
Вес нетто, кг	120
Вес брутто, кг	140
Размеры в упаковке, мм	790x940x2070

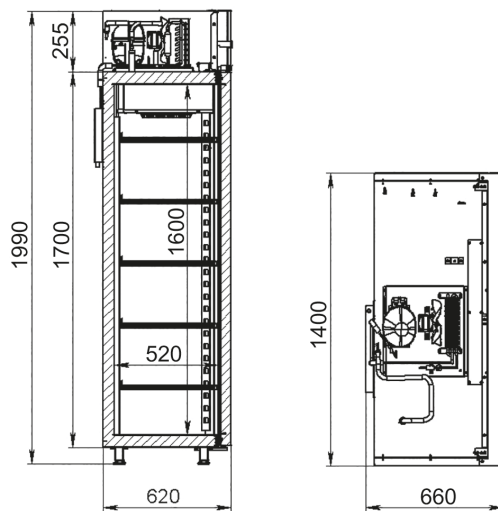


+7 (835) 270-90-37, sale@arkto.ru



ХОЛОДИЛЬНЫЕ ШКАФЫ С ГЛУХОЙ ДВЕРЬЮ ARKTO

Шкаф холодильный V1,0-S/V1,0-G



25% экономия
энерго-
потребления



25% больше
полезный объем
(гастронормированный)



10% экономия
занимаемой площади
помещения



5 дней -
срок отгрузки
с момента заказа



Удобство
эксплуатации



Лучшее
соотношение
«цена-качество»

Диапазон рабочих температур, °С	-5...+5
Объем, л	1000
Габаритные размеры, мм	1400x660x1990
Толщина стенки корпуса, мм	40
Условия окружающей среды (t, °С./вл-сть, %)	до +40/до 80
Тип охлаждения	динамический
Хладагент	R404a; R290
Расположение агрегата	верхнее
Терморегулятор	эл.блок
Тип оттайки	автоматическая, при помощи ТЭНов, с системой испарения конденсата
Клапан Шредера	+
Потребляемая мощность, раб/отт, кВт	не более 0,55/0,33
Расход электроэнергии за сутки, кВт/ч	не более 7
ПЭН обогрева трубки слива конденсата	+
Допустимая нагрузка на полку, кг	40
Размер полки, мм	530x450
Кол-во полок	10
Подсветка	+
Замок	+
Система электропитания, В/Гц	230/50
Вес нетто, кг	180
Вес брутто, кг	205
Размеры в упаковке, мм	1490x740x2070

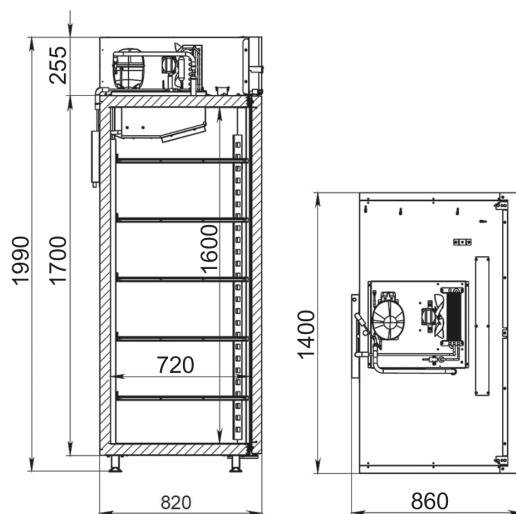


+7 (835) 270-90-37, sale@arkto.ru



ХОЛОДИЛЬНЫЕ ШКАФЫ С ГЛУХОЙ ДВЕРЬЮ ARKTO

Шкаф холодильный V1,4-S/V1,4-G



25% экономия
энерго-
потребления



25% больше
полезный объем
(гастронормированный)



10% экономия
занимаемой площади
помещения



5 дней -
срок отгрузки
с момента заказа



Удобство
эксплуатации



Лучшее
соотношение
«цена-качество»

Диапазон рабочих температур, °С	-5...+5
Объем, л	1400
Габаритные размеры, мм	1400x860x1990
Толщина стенки корпуса, мм	40
Условия окружающей среды (t, °С./вл-сть, %)	до +40/до 80
Тип охлаждения	динамический
Хладагент	R404a; R290
Расположение агрегата	верхнее
Терморегулятор	эл.блок
Тип оттайки	автоматическая, при помощи ТЭНов, с системой испарения конденсата
Клапан Шредера	+
Потребляемая мощность, раб/отт, кВт	не более 0,55/0,33
Расход электроэнергии за сутки, кВт/ч	не более 8
ПЭН обогрева трубки слива конденсата	+
Допустимая нагрузка на полку, кг	40
Размер полки, мм	530x650
Кол-во полок	10
Подсветка	+
Замок	+
Система электропитания, В/Гц	230/50
Вес нетто, кг	190
Вес брутто, кг	215
Размеры в упаковке, мм	1490x940x2070

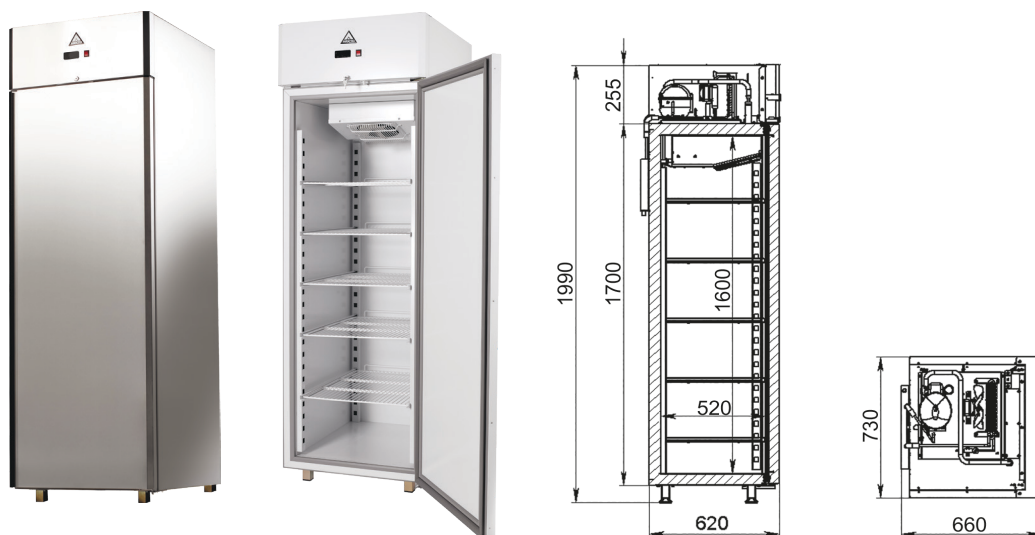


+7 (835) 270-90-37, sale@arkto.ru



ХОЛОДИЛЬНЫЕ ШКАФЫ С ГЛУХОЙ ДВЕРЬЮ ARKTO

Шкаф холодильный F0,5-S/F0,5-G



25% экономия
энерго-
потребления



25% больше
полезный объем
(гастронормированный)



10% экономия
занимаемой площади
помещения



5 дней -
срок отгрузки
с момента заказа



Удобство
эксплуатации



Лучшее
соотношение
«цена-качество»

Диапазон рабочих температур, °С	не выше -18
Объем, л	500
Габаритные размеры, мм	730x660x1990
Толщина стенки корпуса, мм	61
Условия окружающей среды (t, °С, /вл-сть, %)	до +40/до 80
Тип охлаждения	динамический
Хладагент	R404a; R290
Расположение агрегата	верхнее
Терморегулятор	эл.блок
Тип оттайки	автоматическая с системой испарения конденсата
Клапан Шредера	+
Потребляемая мощность, раб/отт, Вт	0,55/0,4
Расход электроэнергии за сутки, кВт/ч	не более 9
Допустимая нагрузка на полку, кг	40
Размер полки, мм	530x450
Кол-во полок	5
Подсветка	+
Замок	+
Система электропитания, В/Гц	230/50
Вес нетто, кг	100
Вес брутто, кг	120
Размеры в упаковке, мм	790x740x2070

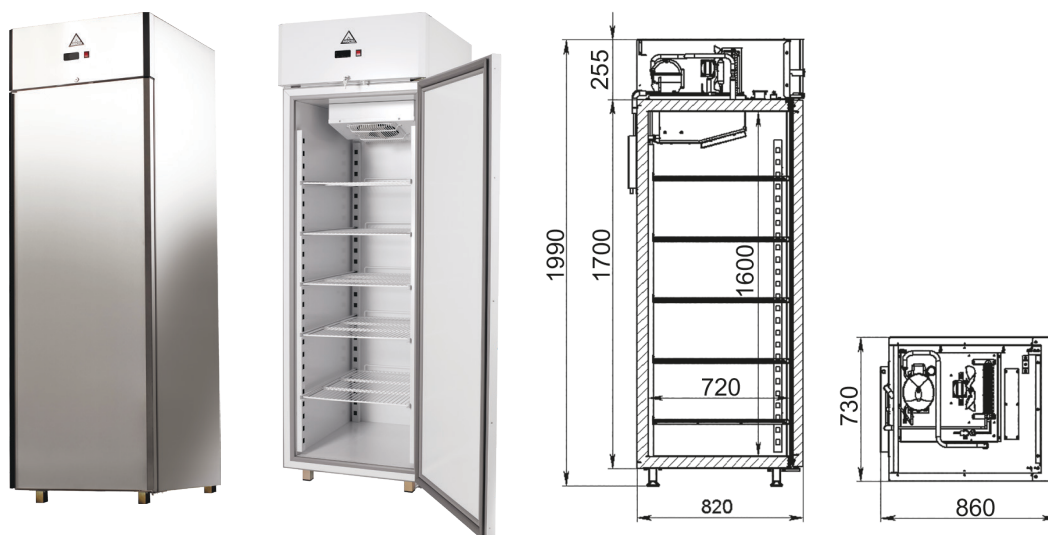


+7 (835) 270-90-37, sale@arkto.ru



ХОЛОДИЛЬНЫЕ ШКАФЫ С ГЛУХОЙ ДВЕРЬЮ ARKTO

Шкаф холодильный F0,7-S/F0,7-G



25% экономия
энерго-
потребления



25% больше
полезный объем
(гастронормированный)



10% экономия
занимаемой площади
помещения



5 дней -
срок отгрузки
с момента заказа



Удобство
эксплуатации



Лучшее
соотношение
«цена-качество»

Диапазон рабочих температур, °С	не выше -18
Объем, л	700
Габаритные размеры, мм	730x860x1990
Толщина стенки корпуса, мм	61
Условия окружающей среды (t, °С./вл-сть, %)	до +40/до 80
Тип охлаждения	динамический
Хладагент	R404a; R290
Расположение агрегата	верхнее
Терморегулятор	эл.блок
Тип оттайки	автоматическая, при помощи ТЭНов, с системой испарения конденсата
Клапан Шредера	+
Потребляемая мощность, кВт	не более 0,55/0,4
Расход электроэнергии за сутки, кВт/ч	не более 10
ПЭН обогрева дверного проема	+
ПЭН обогрева трубки слива конденсата	+
Допустимая нагрузка на полку, кг	40
Размер полки, мм	530x650
Кол-во полок	5
Подсветка	+
Замок	+
Система электропитания, В/Гц	230/50
Вес нетто, кг	120
Вес брутто, кг	140
Размеры в упаковке, мм	790x940x2070

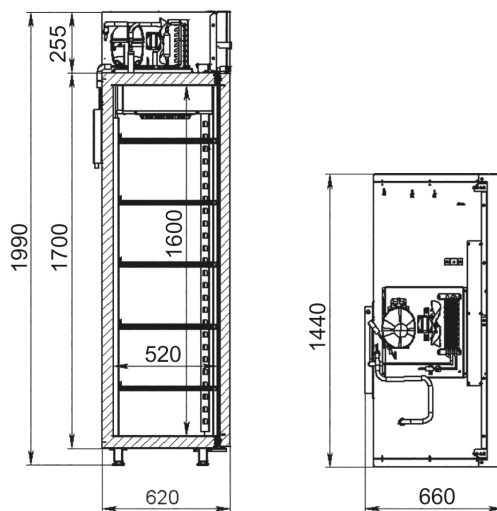


+7 (835) 270-90-37, sale@arkto.ru



ХОЛОДИЛЬНЫЕ ШКАФЫ С ГЛУХОЙ ДВЕРЬЮ ARKTO

Шкаф холодильный F1,0-S/F1,0-G



25% экономия
энерго-
потребления



25% больше
полезный объем
(гастронормированный)



10% экономия
занимаемой площади
помещения



5 дней -
срок отгрузки
с момента заказа



Удобство
эксплуатации



Лучшее
соотношение
«цена-качество»

Диапазон рабочих температур, °С	не выше -18
Объем, л	1000
Габаритные размеры, мм	1440x660x1990
Толщина стенки корпуса, мм	61
Условия окружающей среды (t, °С./вл-сть, %)	до +40/до 80
Тип охлаждения	динамический
Хладагент	R404a; R290
Расположение агрегата	верхнее
Терморегулятор	эл.блок
Тип оттайки	автоматическая, при помощи ТЭНов, с системой испарения конденсата
Клапан Шредера	+
Потребляемая мощность, раб/отт, кВт	не более 0,55/0,4
Расход электроэнергии за сутки, кВт/ч	не более 12
ПЭН обогрева дверного проема	+
ПЭН обогрева трубки слива конденсата	+
Допустимая нагрузка на полку, кг	40
Размер полки, мм	530x450
Кол-во полок	10
Подсветка	+
Замок	+
Система электропитания, В/Гц	230/50
Вес нетто, кг	180
Вес брутто, кг	205
Размеры в упаковке, мм	1490x740x2070

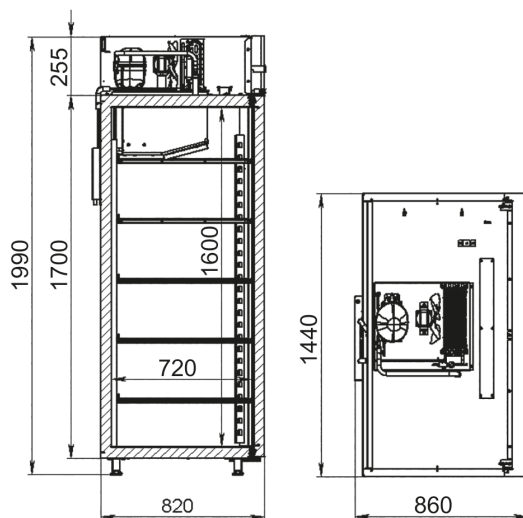


+7 (835) 270-90-37, sale@arkto.ru



ХОЛОДИЛЬНЫЕ ШКАФЫ С ГЛУХОЙ ДВЕРЬЮ ARKTO

Шкаф холодильный F1,4-S/F1,4-G



25% экономия
энерго-
потребления



25% больше
полезный объем
(гастронормированный)



10% экономия
занимаемой площади
помещения



5 дней -
срок отгрузки
с момента заказа



Удобство
эксплуатации



Лучшее
соотношение
«цена-качество»

Диапазон рабочих температур, °С	не выше -18
Объем, л	1400
Габаритные размеры, мм	1440x860x1990
Толщина стенки корпуса, мм	61
Условия окружающей среды (t, °С./вл-сть, %)	до +40/до 80
Тип охлаждения	динамический
Хладагент	R404a; R290
Расположение агрегата	верхнее
Терморегулятор	эл.блок
Тип оттайки	автоматическая, при помощи ТЭНов, с системой испарения конденсата
Клапан Шредера	+
Потребляемая мощность, раб/отт, кВт	не более 0,8/0,8
Расход электроэнергии за сутки, кВт/ч	не более 15
ПЭН обогрева дверного проема	+
ПЭН обогрева трубки слива конденсата	+
Допустимая нагрузка на полку, кг	40
Размер полки, мм	530x650
Кол-во полок	10
Подсветка	+
Замок	+
Система электропитания, В/Гц	230/50
Вес нетто, кг	200
Вес брутто, кг	225
Размеры в упаковке, мм	1490x940x2070



+7 (835) 270-90-37, sale@arkto.ru



ХОЛОДИЛЬНЫЕ ШКАФЫ С КАССЕТой ARKTO

СКЛАДСКАЯ ПРОГРАММА

шкафы объемом:

- 700 литров
- 1400 литров

в температурных режимах:

- +1... +10 °С, -5... +5 °С, до -18 °С

в исполнении корпуса:

- классическом из крашеного металла
- из нержавеющей стали

в исполнении верхней части:

- с канопе
- без канопе

в исполнении двери:

- со стеклянной дверью
- с глухой дверью

<https://arkto.ru/>

Мы сделали ЛУЧШЕЕ ОБОРУДОВАНИЕ
в сегменте и учли пожелания профессиональных
участников рынка и пользователей продукции





ОСОБЕННОСТИ НАШЕГО ПРОДУКТА:

- Отсутствие испарителя внутри объема
- Простота ремонта без вывоза оборудования с объекта
- Больше полезного объема
- Равномерное распределение холода внутри объема
- Современный лаконичный дизайн
- Лучшая обзорность продукта (5 /10 полок в стандартной комплектации)
- Два «золотых» уровня размещения продукта 120-180 см.
- Высота внутреннего объема 1700 мм
- Лучшая энергоэффективность
- Внутренняя вертикальная LED подсветка
- Гастронормированный внутренний объем для всех моделей
- Меньшая занимаемая площадь по «полу»
- Легкосъемные вертикальные стойки и направляющие полок
- Шаг регулировки полок 60 мм
- Радиусные гибы во внутреннем объеме и в ванночке поддона
- Длина шнура 4,5 метра в стандартном комплекте
- Оптимизированные затраты на логистику – бо́льшая вместимость в еврофуру

Мы **СОХРАНИЛИ ЛУЧШИЕ ТЕХНОЛОГИИ**, применяемые в производстве, такие как:

- Цельнозаливной корпус
- Динамическое охлаждение
- Регулируемые по высоте опоры
- Дверь со встроенным доводчиком
- Регулируемые по высоте колеса - опционально

ДЛЯ ПОДДЕРЖКИ НАШИХ ПАРТНЕРОВ мы предусмотрели также:

- Конкурентные отпускные цены при европейском качестве оборудования
- Включение в реестр российской промышленной продукции (Постановление №616 об ограничениях участия в тендерах нероссийской продукции)
- Срок исполнения заказа - 5 дней (складская программа)
- Отгрузка продукции со склада производителя
- Тендерная поддержка партнера с защитой проекта
- Контакт со службами завода по возникающим вопросам

Приглашаем Вас посетить наше предприятие в любое удобное время!

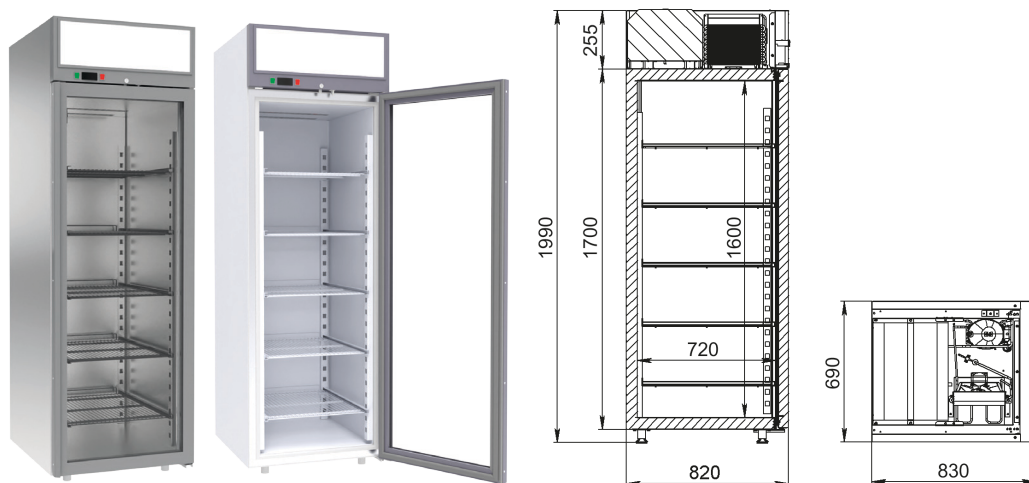
429336, Чувашия, г. Канаш, Индустриальный парк, стр.2
 +7 (835) 270-90-37
 sale@arkto.ru
<https://arkto.ru/>





ХОЛОДИЛЬНЫЕ ШКАФЫ СО СТЕКЛЯННОЙ ДВЕРЬЮ ARKTO

Шкаф холодильный D0.7-Slc/D0.7-Glc



25% экономия
энерго-
потребления



25% больше
полезный объем
(гастронормированный)



10% экономия
занимаемой площади
помещения



5 дней -
срок отгрузки
с момента заказа



Удобство
эксплуатации



Лучшее
соотношение
«цена-качество»

Диапазон рабочих температур, °С	+1...+10
Объем, л	700
Габаритные размеры, мм	690x830x1990
Толщина стенки корпуса, мм	40
Условия окружающей среды (t, °С./вл-сть, %)	до +32/до 60
Тип охлаждения	динамический
Хладагент	R134a; R290
Расположение агрегата	верхнее
Терморегулятор	эл.блок
Тип оттайки	автоматическая, с системой испарения конденсата
Клапан Шредера	+
Потребляемая мощность, кВт	0,35
Расход электроэнергии за сутки, кВт/ч	не более 3,5
Допустимая нагрузка на полку, кг	40
Размер полки, мм	530x650
Кол-во полок	5
Подсветка	+
Замок	+
Система электропитания, В/Гц	230/50
Вес нетто, кг	125
Вес брутто, кг	145
Размеры в упаковке, мм	790x940x2070

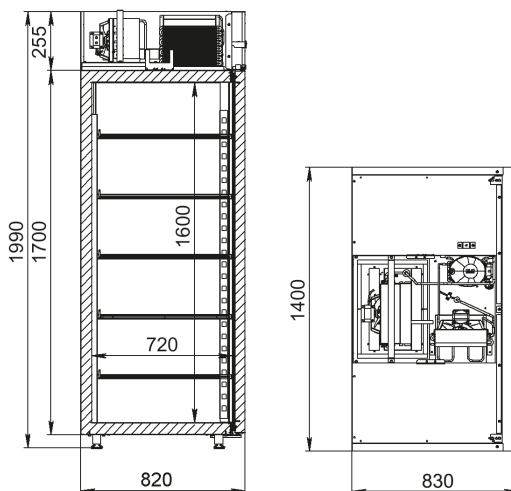


+7 (835) 270-90-37, sale@arkto.ru



ХОЛОДИЛЬНЫЕ ШКАФЫ СО СТЕКЛЯННОЙ ДВЕРЬЮ ARKTO

Шкаф холодильный D1.4-Slc/D1.4-Glc



25% экономия
энерго-
потребления



25% больше
полезный объем
(гастрономизированный)



10% экономия
занимаемой площади
помещения



5 дней -
срок отгрузки
с момента заказа



Удобство
эксплуатации



Лучшее
соотношение
«цена-качество»

Диапазон рабочих температур, °С	+1...+10
Объем, л	1400
Габаритные размеры, мм	1400x830x1990
Толщина стенки корпуса, мм	40
Условия окружающей среды (t, °С./вл-сть, %)	до +32/до 60
Тип охлаждения	динамический
Хладагент	R134a; R290
Расположение агрегата	верхнее
Терморегулятор	эл.блок
Тип оттайки	автоматическая, с системой испарения конденсата
Клапан Шредера	+
Потребляемая мощность, кВт	0,55
Расход электроэнергии за сутки, кВт/ч	не более 5,5
Допустимая нагрузка на полку, кг	40
Размер полки, мм	530x650
Кол-во полок	10
Подсветка	+
Замок	+
Система электропитания, В/Гц	230/50
Вес нетто, кг	200
Вес брутто, кг	225
Размеры в упаковке, мм	1490x940x2070

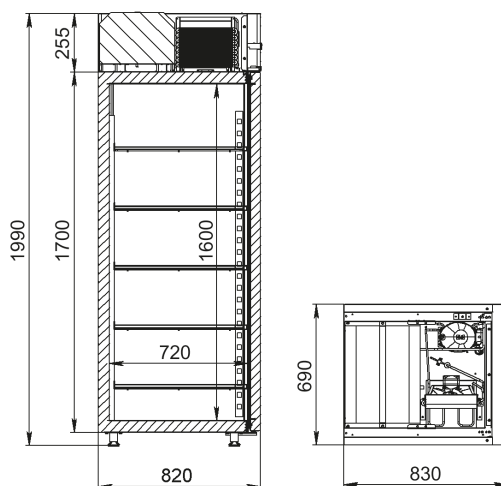


+7 (835) 270-90-37, sale@arkto.ru



ХОЛОДИЛЬНЫЕ ШКАФЫ СО СТЕКЛЯННОЙ ДВЕРЬЮ ARKTO

Шкаф холодильный D0.7-Sc/D0.7-Gc



25% экономия
энерго-
потребления



25% больше
полезный объем
(гастронормированный)



10% экономия
занимаемой площади
помещения



5 дней -
срок отгрузки
с момента заказа



Удобство
эксплуатации



Лучшее
соотношение
«цена-качество»

Диапазон рабочих температур, °С	+1...+10
Объем, л	700
Габаритные размеры, мм	690x830x1990
Толщина стенки корпуса, мм	40
Условия окружающей среды (t, °С./вл-сть, %)	до +32/до 60
Тип охлаждения	динамический
Хладагент	R134a; R290
Расположение агрегата	верхнее
Терморегулятор	эл.блок
Тип оттайки	автоматическая, с системой испарения конденсата
Клапан Шредера	+
Потребляемая мощность, кВт	0,35
Расход электроэнергии за сутки, кВт/ч	не более 3,5
Допустимая нагрузка на полку, кг	40
Размер полки, мм	530x650
Кол-во полок	5
Подсветка	+
Замок	+
Система электропитания, В/Гц	230/50
Вес нетто, кг	125
Вес брутто, кг	145
Размеры в упаковке, мм	790x940x2070

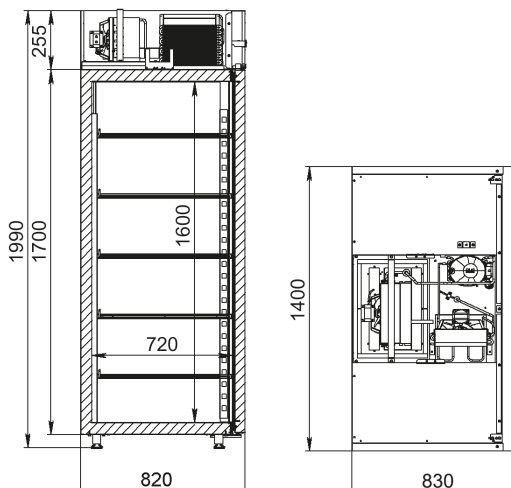


+7 (835) 270-90-37, sale@arkto.ru



ХОЛОДИЛЬНЫЕ ШКАФЫ СО СТЕКЛЯННОЙ ДВЕРЬЮ ARKTO

Шкаф холодильный D1.4-Sc/D1.4-Gc



25% экономия
энерго-
потребления



25% больше
полезный объем
(гастронормированный)



10% экономия
занимаемой площади
помещения



5 дней -
срок отгрузки
с момента заказа



Удобство
эксплуатации



Лучшее
соотношение
«цена-качество»

Диапазон рабочих температур, °С	+1...+10
Объем, л	1400
Габаритные размеры, мм	1400x830x1990
Толщина стенки корпуса, мм	40
Условия окружающей среды (t, °С./вл-сть, %)	до +32/до 60
Тип охлаждения	динамический
Хладагент	R134a; R290
Расположение агрегата	верхнее
Терморегулятор	эл.блок
Тип оттайки	автоматическая, с системой испарения конденсата
Клапан Шредера	+
Потребляемая мощность, кВт	0,55
Расход электроэнергии за сутки, кВт/ч	не более 5,5
Допустимая нагрузка на полку, кг	40
Размер полки, мм	530x650
Кол-во полок	10
Подсветка	+
Замок	+
Система электропитания, В/Гц	230/50
Вес нетто, кг	200
Вес брутто, кг	225
Размеры в упаковке, мм	1490x940x2070

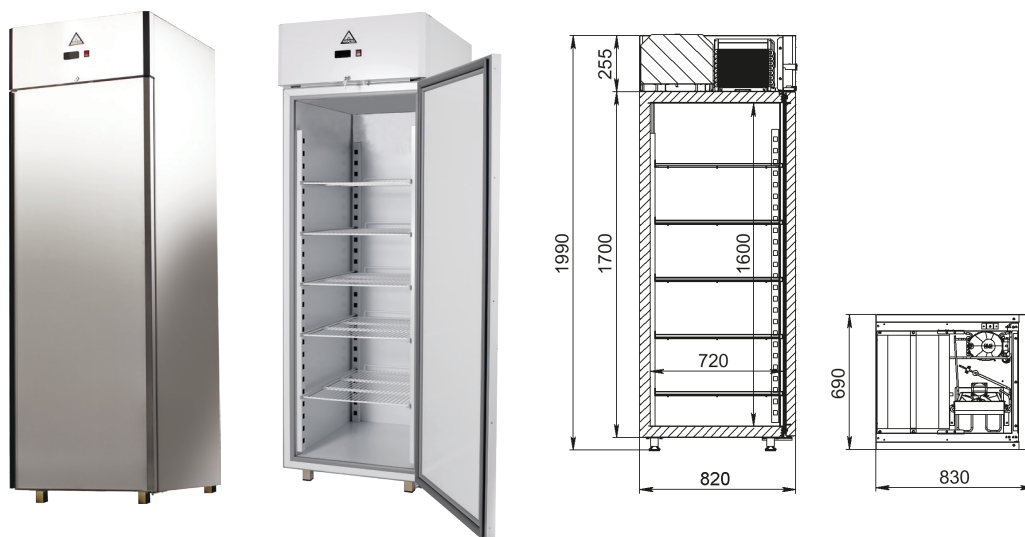


+7 (835) 270-90-37, sale@arkto.ru



ХОЛОДИЛЬНЫЕ ШКАФЫ С ГЛУХОЙ ДВЕРЬЮ ARKTO

Шкаф холодильный R0,7-Sc/R0,7-Gc



25% экономия
энерго-
потребления



25% больше
полезный объем
(гастронормированный)



10% экономия
занимаемой площади
помещения



5 дней -
срок отгрузки
с момента заказа



Удобство
эксплуатации



Лучшее
соотношение
«цена-качество»

Диапазон рабочих температур, °C	0...+6
Объем, л	700
Габаритные размеры, мм	690x830x1990
Толщина стенки корпуса, мм	40
Условия окружающей среды (t, °C, /вл-сть, %)	до +40/до 80
Тип охлаждения	динамический
Хладагент	R134a; R290
Расположение агрегата	верхнее
Терморегулятор	эл.блок
Тип оттайки	автоматическая с системой испарения конденсата
Клапан Шредера	+
Потребляемая мощность, кВт	не более 0,35
Расход электроэнергии за сутки, кВт/ч	не более 3,5
Допустимая нагрузка на полку, кг	40
Размер полки, мм	530x650
Кол-во полок	5
Подсветка	+
Замок	+
Система электропитания, В/Гц	230/50
Вес нетто, кг	115
Вес брутто, кг	135
Размеры в упаковке, мм	790x940x2070

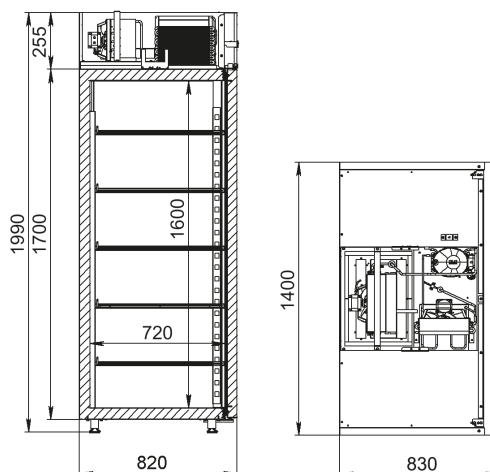


+7 (835) 270-90-37, sale@arkto.ru



ХОЛОДИЛЬНЫЕ ШКАФЫ С ГЛУХОЙ ДВЕРЬЮ ARKTO

Шкаф холодильный R1,4-Sc/R1,4-Gc



25% экономия
энерго-
потребления



25% больше
полезный объем
(гастронормированный)



10% экономия
занимаемой площади
помещения



5 дней -
срок отгрузки
с момента заказа



Удобство
эксплуатации



Лучшее
соотношение
«цена-качество»

Диапазон рабочих температур, °С	0...+6
Объем, л	1400
Габаритные размеры, мм	1400x830x1990
Толщина стенки корпуса, мм	40
Условия окружающей среды (t, °С, /вл-сть, %)	до +40/до 80
Тип охлаждения	динамический
Хладагент	R134a; R290
Расположение агрегата	верхнее
Терморегулятор	эл.блок
Тип оттайки	автоматическая с системой испарения конденсата
Клапан Шредера	+
Потребляемая мощность, раб/отт, кВт	не более 0,55
Расход электроэнергии за сутки, кВт/ч	не более 5,5
Допустимая нагрузка на полку, кг	40
Размер полки, мм	530x650
Кол-во полок	10
Подсветка	+
Замок	+
Система электропитания, В/Гц	230/50
Вес нетто, кг	190
Вес брутто, кг	215
Размеры в упаковке, мм	1490x940x2070

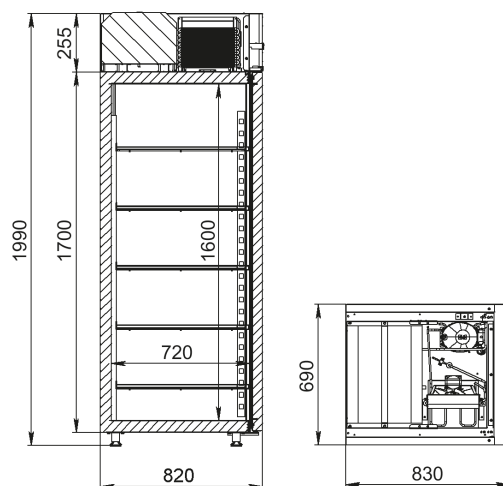


+7 (835) 270-90-37, sale@arkto.ru



ХОЛОДИЛЬНЫЕ ШКАФЫ СО СТЕКЛЯННОЙ ДВЕРЬЮ ARKTO

Шкаф холодильный V0.7-Sldc/V0.7-Gldc



25% экономия
энерго-
потребления



25% больше
полезный объем
(гастронормированный)



10% экономия
занимаемой площади
помещения



5 дней -
срок отгрузки
с момента заказа



Удобство
эксплуатации



Лучшее
соотношение
«цена-качество»

Диапазон рабочих температур, °С	-5...+5
Объем, л	700
Габаритные размеры, мм	690x830x1990
Толщина стенки корпуса, мм	40
Условия окружающей среды (t, °С./вл-сть, %)	до +32/до 60
Тип охлаждения	динамический
Хладагент	R404a; R290
Расположение агрегата	верхнее
Терморегулятор	эл.блок
Тип оттайки	автоматическая, при помощи ТЭНов, с системой испарения конденсата
Клапан Шредера	+
Потребляемая мощность, кВт	не более 0,55/0,33
Расход электроэнергии за сутки, кВт/ч	не более 6
Допустимая нагрузка на полку, кг	40
Размер полки, мм	530x650
Кол-во полок	5
Подсветка	+
Замок	+
Система электропитания, В/Гц	230/50
Вес нетто, кг	125
Вес брутто, кг	145
Размеры в упаковке, мм	790x940x2070

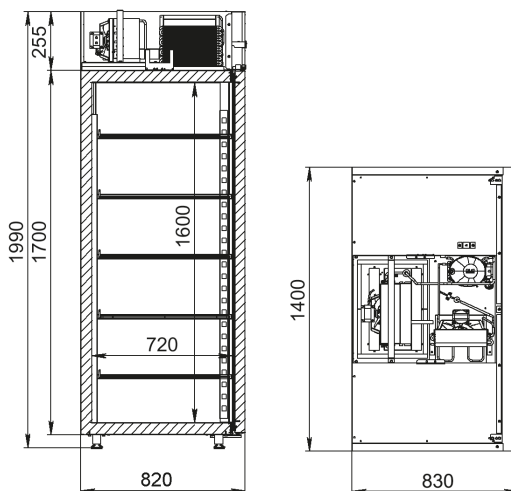


+7 (835) 270-90-37, sale@arkto.ru



ХОЛОДИЛЬНЫЕ ШКАФЫ СО СТЕКЛЯННОЙ ДВЕРЬЮ ARKTO

Шкаф холодильный V1.4-Sldc/V1.4-Gldc



25% экономия
энерго-
потребления



25% больше
полезный объем
(гастронормированный)



10% экономия
занимаемой площади
помещения



5 дней -
срок отгрузки
с момента заказа



Удобство
эксплуатации



Лучшее
соотношение
«цена-качество»

Диапазон рабочих температур, °С	-5...+5
Объем, л	1400
Габаритные размеры, мм	1400x830x1990
Толщина стенки корпуса, мм	40
Условия окружающей среды (t,°С./вл-сть, %)	до +32/до 60
Тип охлаждения	динамический
Хладагент	R404a; R290
Расположение агрегата	верхнее
Терморегулятор	эл.блок
Тип оттайки	автоматическая, при помощи ТЭНов, с системой испарения конденсата
Клапан Шредера	+
Потребляемая мощность, кВт	не более 0,55/0,33
Расход электроэнергии за сутки, кВт/ч	не более 8
Допустимая нагрузка на полку, кг	40
Размер полки, мм	530x650
Кол-во полок	10
Подсветка	+
Замок	+
Система электропитания, В/Гц	230/50
Вес нетто, кг	200
Вес брутто, кг	225
Размеры в упаковке, мм	1490x940x2070

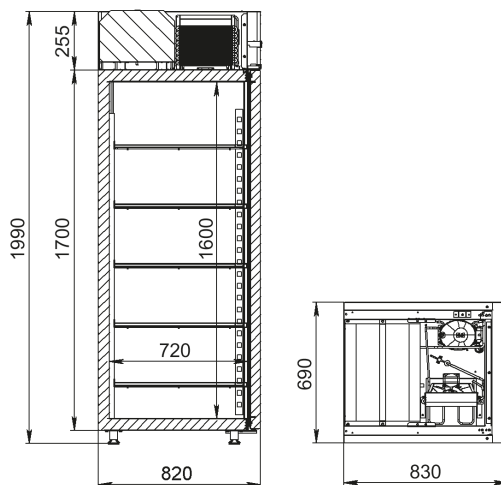


+7 (835) 270-90-37, sale@arkto.ru



ХОЛОДИЛЬНЫЕ ШКАФЫ СО СТЕКЛЯННОЙ ДВЕРЬЮ ARKTO

Шкаф холодильный V0.7-Sdc/V0.7-Gdc



25% экономия
энерго-
потребления



25% больше
полезный объем
(гастронормированный)



10% экономия
занимаемой площади
помещения



5 дней -
срок отгрузки
с момента заказа



Удобство
эксплуатации



Лучшее
соотношение
«цена-качество»

Диапазон рабочих температур, °С	-5...+5
Объем, л	700
Габаритные размеры, мм	690x830x1990
Толщина стенки корпуса, мм	40
Условия окружающей среды (t, °С./вл-сть, %)	до +32/до 60
Тип охлаждения	динамический
Хладагент	R404a; R290
Расположение агрегата	верхнее
Терморегулятор	эл.блок
Тип оттайки	автоматическая, при помощи ТЭНов, с системой испарения конденсата
Клапан Шредера	+
Потребляемая мощность, кВт	не более 0,55/0,33
Расход электроэнергии за сутки, кВт/ч	не более 6
Допустимая нагрузка на полку, кг	40
Размер полки, мм	530x650
Кол-во полок	5
Подсветка	+
Замок	+
Система электропитания, В/Гц	230/50
Вес нетто, кг	125
Вес брутто, кг	145
Размеры в упаковке, мм	790x940x2070

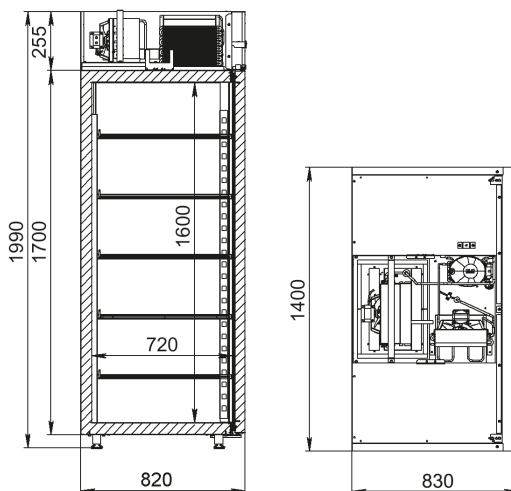


+7 (835) 270-90-37, sale@arkto.ru



ХОЛОДИЛЬНЫЕ ШКАФЫ СО СТЕКЛЯННОЙ ДВЕРЬЮ ARKTO

Шкаф холодильный V1.4-Sdc/V1.4-Gdc



25% экономия
энерго-
потребления



25% больше
полезный объем
(гастронормированный)



10% экономия
занимаемой площади
помещения



5 дней -
срок отгрузки
с момента заказа



Удобство
эксплуатации



Лучшее
соотношение
«цена-качество»

Диапазон рабочих температур, °С	-5...+5
Объем, л	1400
Габаритные размеры, мм	1400x830x1990
Толщина стенки корпуса, мм	40
Условия окружающей среды (t, °С./вл-сть, %)	до +32/до 60
Тип охлаждения	динамический
Хладагент	R404a; R290
Расположение агрегата	верхнее
Терморегулятор	эл.блок
Тип оттайки	автоматическая, при помощи ТЭНов, с системой испарения конденсата
Клапан Шредера	+
Потребляемая мощность, кВт	не более 0,55/0,33
Расход электроэнергии за сутки, кВт/ч	не более 8
Допустимая нагрузка на полку, кг	40
Размер полки, мм	530x650
Кол-во полок	10
Подсветка	+
Замок	+
Система электропитания, В/Гц	230/50
Вес нетто, кг	200
Вес брутто, кг	225
Размеры в упаковке, мм	1490x940x2070

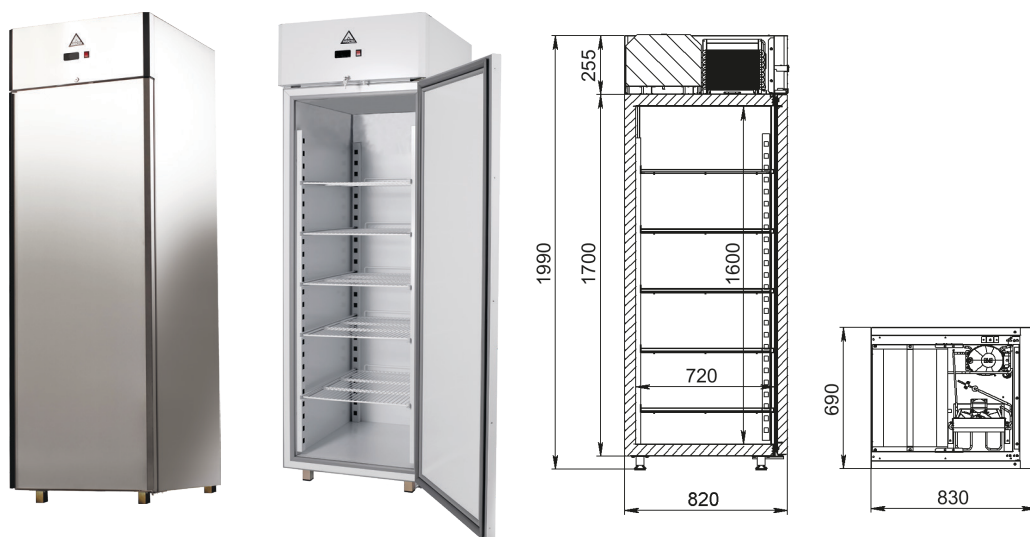


+7 (835) 270-90-37, sale@arkto.ru



ХОЛОДИЛЬНЫЕ ШКАФЫ С ГЛУХОЙ ДВЕРЬЮ ARKTO

Шкаф холодильный V0,7-Sc/V0,7-Gc



25% экономия
энерго-
потребления



25% больше
полезный объем
(гастронормированный)



10% экономия
занимаемой площади
помещения



5 дней -
срок отгрузки
с момента заказа



Удобство
эксплуатации



Лучшее
соотношение
«цена-качество»

Диапазон рабочих температур, °С	-5...+5
Объем, л	700
Габаритные размеры, мм	690x830x1990
Толщина стенки корпуса, мм	40
Условия окружающей среды (t, °С./вл-сть, %)	до +40/до 80
Тип охлаждения	динамический
Хладагент	R404a; R290
Расположение агрегата	верхнее
Терморегулятор	эл.блок
Тип оттайки	автоматическая, при помощи ТЭНов, с системой испарения конденсата
Клапан Шредера	+
Потребляемая мощность, раб/отт, кВт	не более 0,55/0,33
Расход электроэнергии за сутки, кВт/ч	не более 6
ПЭН обогрева трубки слива конденсата	+
Допустимая нагрузка на полку, кг	40
Размер полки, мм	530x650
Кол-во полок	5
Подсветка	+
Замок	+
Система электропитания, В/Гц	230/50
Вес нетто, кг	120
Вес брутто, кг	140
Размеры в упаковке, мм	790x940x2070

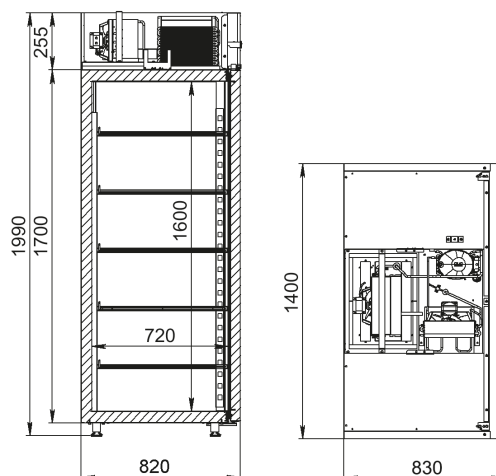


+7 (835) 270-90-37, sale@arkto.ru



ХОЛОДИЛЬНЫЕ ШКАФЫ С ГЛУХОЙ ДВЕРЬЮ ARKTO

Шкаф холодильный V1,4-Sc/V1,4-Gc



25% экономия
энерго-
потребления



25% больше
полезный объем
(гастронормированный)



10% экономия
занимаемой площади
помещения



5 дней -
срок отгрузки
с момента заказа



Удобство
эксплуатации



Лучшее
соотношение
«цена-качество»

Диапазон рабочих температур, °С	-5...+5
Объем, л	1400
Габаритные размеры, мм	1400x830x1990
Толщина стенки корпуса, мм	40
Условия окружающей среды (t, °С./вл-сть, %)	до +40/до 80
Тип охлаждения	динамический
Хладагент	R404a; R290
Расположение агрегата	верхнее
Терморегулятор	эл.блок
Тип оттайки	автоматическая, при помощи ТЭНов, с системой испарения конденсата
Клапан Шредера	+
Потребляемая мощность, раб/отт, кВт	не более 0,55/0,33
Расход электроэнергии за сутки, кВт/ч	не более 8
ПЭН обогрева трубки слива конденсата	+
Допустимая нагрузка на полку, кг	40
Размер полки, мм	530x650
Кол-во полок	10
Подсветка	+
Замок	+
Система электропитания, В/Гц	230/50
Вес нетто, кг	190
Вес брутто, кг	215
Размеры в упаковке, мм	1490x940x2070

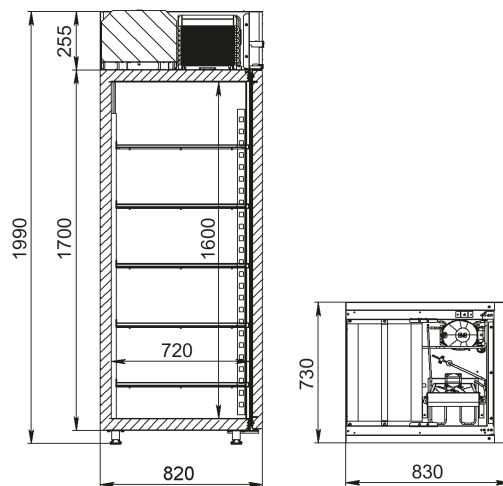


+7 (835) 270-90-37, sale@arkto.ru



ХОЛОДИЛЬНЫЕ ШКАФЫ СО СТЕКЛЯННОЙ ДВЕРЬЮ ARKTO

Шкаф холодильный F0.7-Sldc/F0.7-Gldc



25% экономия
энерго-
потребления



25% больше
полезный объем
(гастронормированный)



10% экономия
занимаемой площади
помещения



5 дней -
срок отгрузки
с момента заказа



Удобство
эксплуатации



Лучшее
соотношение
«цена-качество»

Диапазон рабочих температур, °С	не выше -18
Объем, л	700
Габаритные размеры, мм	730x830x1990
Толщина стенки корпуса, мм	61
Условия окружающей среды (t, °С./вл-сть, %)	до +32/до 60
Тип охлаждения	динамический
Хладагент	R404a; R290
Расположение агрегата	верхнее
Терморегулятор	эл.блок
Тип оттайки	автоматическая, при помощи ТЭНов, с системой испарения конденсата
Клапан Шредера	+
Потребляемая мощность, кВт	не более 0,8/0,8
Расход электроэнергии за сутки, кВт/ч	не более 15
Допустимая нагрузка на полку, кг	40
Размер полки, мм	530x650
Кол-во полок	5
Подсветка	+
Замок	+
Система электропитания, В/Гц	230/50
Вес нетто, кг	135
Вес брутто, кг	155
Размеры в упаковке, мм	790x940x2070

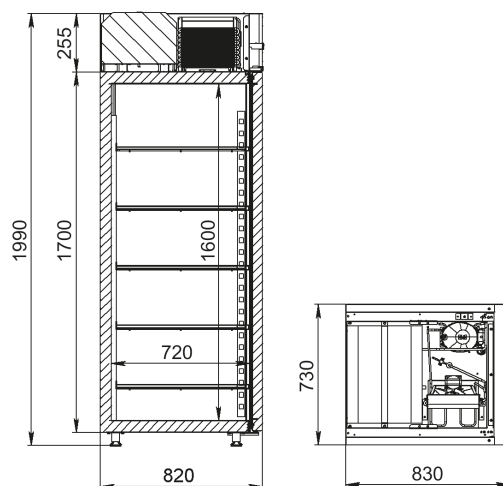


+7 (835) 270-90-37, sale@arkto.ru



ХОЛОДИЛЬНЫЕ ШКАФЫ СО СТЕКЛЯННОЙ ДВЕРЬЮ ARKTO

Шкаф холодильный F0.7-Sdc/F0.7-Gdc



25% экономия
энерго-
потребления



25% больше
полезный объем
(гастронормированный)



10% экономия
занимаемой площади
помещения



5 дней -
срок отгрузки
с момента заказа



Удобство
эксплуатации



Лучшее
соотношение
«цена-качество»

Диапазон рабочих температур, °С	не выше -18
Объем, л	700
Габаритные размеры, мм	730x830x1990
Толщина стенки корпуса, мм	61
Условия окружающей среды (t, °С./вл-сть, %)	до +32/до 60
Тип охлаждения	динамический
Хладагент	R404a; R290
Расположение агрегата	верхнее
Терморегулятор	эл.блок
Тип оттайки	автоматическая, при помощи ТЭНов, с системой испарения конденсата
Клапан Шредера	+
Потребляемая мощность, кВт	не более 0,8/0,8
Расход электроэнергии за сутки, кВт/ч	не более 15
Допустимая нагрузка на полку, кг	40
Размер полки, мм	530x650
Кол-во полок	5
Подсветка	+
Замок	+
Система электропитания, В/Гц	230/50
Вес нетто, кг	135
Вес брутто, кг	155
Размеры в упаковке, мм	790x940x2070

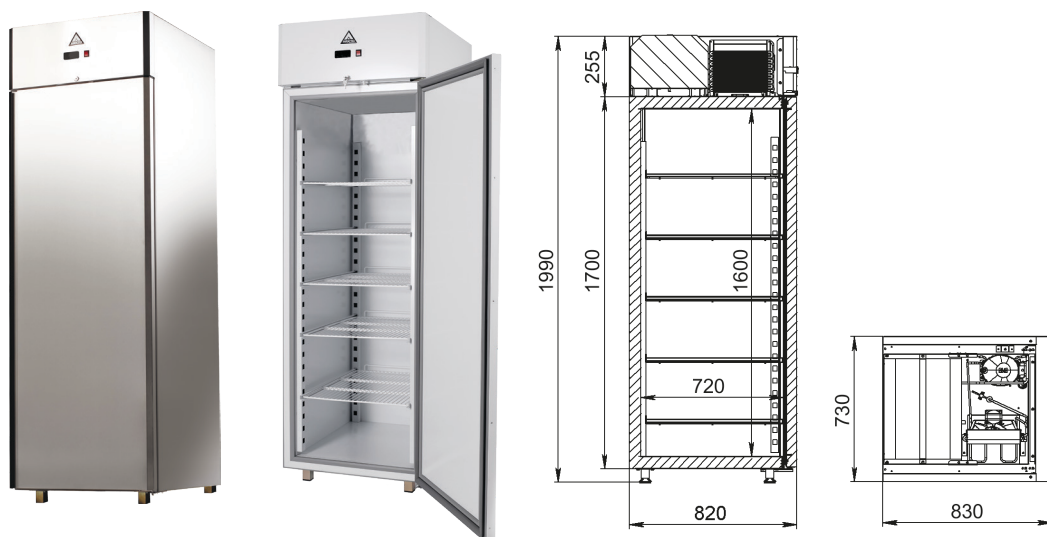


+7 (835) 270-90-37, sale@arkto.ru



ХОЛОДИЛЬНЫЕ ШКАФЫ С ГЛУХОЙ ДВЕРЬЮ ARKTO

Шкаф холодильный F0,7-Sc/F0,7-Gc



25% экономия
энерго-
потребления



25% больше
полезный объем
(гастронормированный)



10% экономия
занимаемой площади
помещения



5 дней -
срок отгрузки
с момента заказа



Удобство
эксплуатации



Лучшее
соотношение
«цена-качество»

Диапазон рабочих температур, °С	не выше -18
Объем, л	700
Габаритные размеры, мм	730x830x1990
Толщина стенки корпуса, мм	61
Условия окружающей среды (t, °С./вл-сть, %)	до +40/до 80
Тип охлаждения	динамический
Хладагент	R404a; R290
Расположение агрегата	верхнее
Терморегулятор	эл.блок
Тип оттайки	автоматическая, при помощи ТЭНов, с системой испарения конденсата
Клапан Шредера	+
Потребляемая мощность, кВт	не более 0,55/0,4
Расход электроэнергии за сутки, кВт/ч	не более 10
ПЭН обогрева дверного проема	+
ПЭН обогрева трубки слива конденсата	+
Допустимая нагрузка на полку, кг	40
Размер полки, мм	530x650
Кол-во полок	5
Подсветка	+
Замок	+
Система электропитания, В/Гц	230/50
Вес нетто, кг	120
Вес брутто, кг	140
Размеры в упаковке, мм	790x940x2070

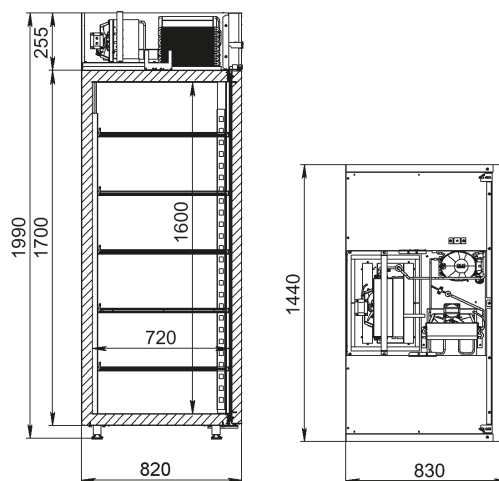


+7 (835) 270-90-37, sale@arkto.ru



ХОЛОДИЛЬНЫЕ ШКАФЫ С ГЛУХОЙ ДВЕРЬЮ ARKTO

Шкаф холодильный F1,4-Sc/F1,4-Gc



25% экономия
энерго-
потребления



25% больше
полезный объем
(гастронормированный)



10% экономия
занимаемой площади
помещения



5 дней -
срок отгрузки
с момента заказа



Удобство
эксплуатации



Лучшее
соотношение
«цена-качество»

Диапазон рабочих температур, °С	не выше -18
Объем, л	1400
Габаритные размеры, мм	1440x830x1990
Толщина стенки корпуса, мм	61
Условия окружающей среды (t, °С./вл-сть, %)	до +40/до 80
Тип охлаждения	динамический
Хладагент	R404a; R290
Расположение агрегата	верхнее
Терморегулятор	эл.блок
Тип оттайки	автоматическая, при помощи ТЭНов, с системой испарения конденсата
Клапан Шредера	+
Потребляемая мощность, раб/отт, кВт	не более 0,8/0,8
Расход электроэнергии за сутки, кВт/ч	не более 15
ПЭН обогрева дверного проема	+
ПЭН обогрева трубки слива конденсата	+
Допустимая нагрузка на полку, кг	40
Размер полки, мм	530x650
Кол-во полок	10
Подсветка	+
Замок	+
Система электропитания, В/Гц	230/50
Вес нетто, кг	200
Вес брутто, кг	225
Размеры в упаковке, мм	1490x940x2070



+7 (835) 270-90-37, sale@arkto.ru



ХОЛОДИЛЬНЫЕ ШКАФЫ МАЛОГО ОБЪЕМА ARKTO

СКЛАДСКАЯ ПРОГРАММА

шкафы объемом:

- 130 литров

в температурных режимах:

- 0... +6 °C
- -5... +5 °C
- -21... -18 °C

в исполнении:

- классическом
- нержавеющей

<https://arkto.ru/>

Мы сделали ЛУЧШЕЕ ОБОРУДОВАНИЕ
в сегменте и учли пожелания профессиональных
участников рынка и пользователей продукции





ОСОБЕННОСТИ НАШЕГО ПРОДУКТА:

- Современный лаконичный дизайн
- Повышенная энергоэффективность за счет толщины стенки (61мм)
- Лучшая обзорность продукта (2 полки в стандартной комплектации)
- Лучшая энергоэффективность
- Внутренняя вертикальная LED подсветка
- Шаг регулировки полок 7,5 мм
- Длина шнура 2,5 метра в стандартном комплекте
- Оптимизированные затраты на логистику – бо́льшая вместимость в еврофуру

Мы **СОХРАНИЛИ ЛУЧШИЕ ТЕХНОЛОГИИ**, применяемые в производстве, такие как:

- Цельнозаливной корпус
- Динамическое охлаждение
- Регулируемые по высоте опоры
- Дверь со встроенным доводчиком

ДЛЯ ПОДДЕРЖКИ НАШИХ ПАРТНЕРОВ мы предусмотрели также:

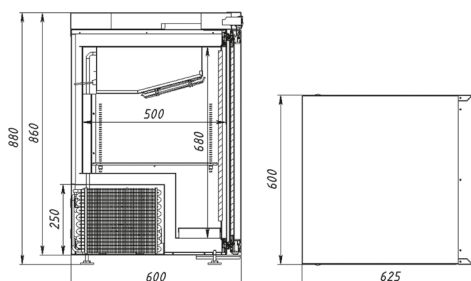
- Конкурентные отпускные цены при европейском качестве оборудования
- Включение в реестр российской промышленной продукции (Постановление №616 об ограничениях участия в тендерах нероссийской продукции)
- Срок исполнения заказа - 5 дней (складская программа)
- Отгрузка продукции со склада производителя
- Тендерная поддержка партнера с защитой проекта
- Контакт со службами завода по возникающим вопросам

Приглашаем Вас посетить наше предприятие в любое удобное время!

429336, Чувашия, г. Канаш, Индустриальный парк, стр.2
+7 (835) 270-90-37
sale@arkto.ru
<https://arkto.ru/>



Шкаф холодильный DR0.13-S/DR0.13-G



25% экономия
энерго-
потребления



25% больше
полезный объем
(гастронормированный)



10% экономия
занимаемой площади
помещения



5 дней -
срок отгрузки
с момента заказа



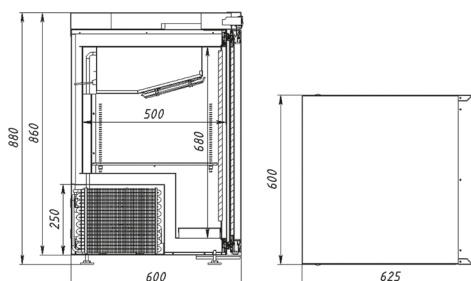
Удобство
эксплуатации



Лучшее
соотношение
«цена-качество»

Диапазон рабочих температур, °С	+1...+10
Объем, л	130
Габаритные размеры, мм	600x625x880
Толщина стенки корпуса, мм	61
Условия окружающей среды (t, °С./вл-сть, %)	до +32/до 60
Тип охлаждения	динамический
Хладагент	R134a; R290
Расположение агрегата	нижнее
Терморегулятор	эл.блок
Тип оттайки	автоматическая, с системой испарения конденсата
Клапан Шредера	+
Потребляемая мощность, кВт	0,35
Расход электроэнергии за сутки, кВт/ч	не более 2
Допустимая нагрузка на полку, кг	20
Размер полки, мм	470x445
Кол-во полок	2
Подсветка	+
Замок	+
Система электропитания, В/Гц	230/50
Вес нетто, кг	55
Вес брутто, кг	65
Размеры в упаковке, мм	670x670x1080

Шкаф холодильный DV0.13-S/DV0.13-G



25% экономия
энерго-
потребления



25% больше
полезный объем
(гастронормированный)



10% экономия
занимаемой площади
помещения



5 дней -
срок отгрузки
с момента заказа



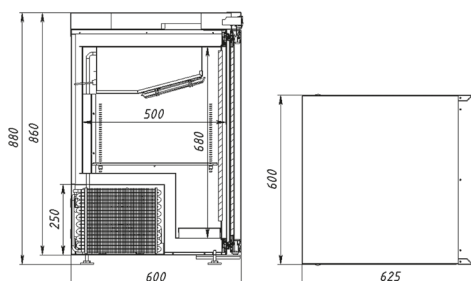
Удобство
эксплуатации



Лучшее
соотношение
«цена-качество»

Диапазон рабочих температур, °C	-5...+5
Объем, л	130
Габаритные размеры, мм	600x625x880
Толщина стенки корпуса, мм	61
Условия окружающей среды (t, °C, /вл-сть, %)	до +32/до 60
Тип охлаждения	динамический
Хладагент	R134a; R290
Расположение агрегата	нижнее
Терморегулятор	эл.блок
Тип оттайки	автоматическая, с системой испарения конденсата
Клапан Шредера	+
Потребляемая мощность, кВт	0,55/0,33
Расход электроэнергии за сутки, кВт/ч	не более 2,5
Допустимая нагрузка на полку, кг	20
Размер полки, мм	470x445
Кол-во полок	2
Подсветка	+
Замок	+
Система электропитания, В/Гц	230/50
Вес нетто, кг	55
Вес брутто, кг	65
Размеры в упаковке, мм	670x670x1080

Шкаф холодильный DC0.13-S/DC0.13-G



25% экономия
энерго-
потребления



25% больше
полезный объем
(гастронормированный)



10% экономия
занимаемой площади
помещения



5 дней -
срок отгрузки
с момента заказа



Удобство
эксплуатации



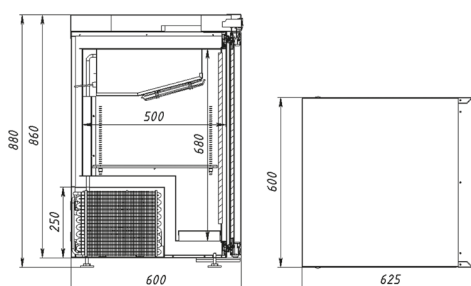
Лучшее
соотношение
«цена-качество»

Диапазон рабочих температур, °C	-8...0
Объем, л	130
Габаритные размеры, мм	600x625x880
Толщина стенки корпуса, мм	61
Условия окружающей среды (t, °C, /вл-сть, %)	до +32/до 60
Тип охлаждения	динамический
Хладагент	R134a; R290
Расположение агрегата	нижнее
Терморегулятор	эл.блок
Тип оттайки	автоматическая, с системой испарения конденсата
Клапан Шредера	+
Потребляемая мощность, кВт	0,55/0,33
Расход электроэнергии за сутки, кВт/ч	не более 2,5
Допустимая нагрузка на полку, кг	20
Размер полки, мм	470x445
Кол-во полок	2
Подсветка	+
Замок	+
Система электропитания, В/Гц	230/50
Вес нетто, кг	55
Вес брутто, кг	65
Размеры в упаковке, мм	670x670x1080



ХОЛОДИЛЬНЫЕ ШКАФЫ МАЛОГО ОБЪЕМА ARKTO

Шкаф холодильный DF0.13-S/DF0.13-G



25% экономия
энерго-
потребления



25% больше
полезный объем
(гастронормированный)



10% экономия
занимаемой площади
помещения



5 дней -
срок отгрузки
с момента заказа



Удобство
эксплуатации



Лучшее
соотношение
«цена-качество»

Диапазон рабочих температур, °С	-21...-18
Объем, л	130
Габаритные размеры, мм	600x625x880
Толщина стенки корпуса, мм	61
Условия окружающей среды (t, °С./вл-сть, %)	до +32/до 60
Тип охлаждения	динамический
Хладагент	R404a; R290
Расположение агрегата	нижнее
Терморегулятор	эл.блок
Тип оттайки	автоматическая, с системой испарения конденсата
Клапан Шредера	+
Потребляемая мощность, кВт	0,55/0,4
Расход электроэнергии за сутки, кВт/ч	не более 6
Допустимая нагрузка на полку, кг	20
Размер полки, мм	470x445
Кол-во полок	2
Подсветка	+
Замок	+
Система электропитания, В/Гц	230/50
Вес нетто, кг	60
Вес брутто, кг	70
Размеры в упаковке, мм	670x670x1080



+7 (835) 270-90-37, sale@arkto.ru



АППАРАТЫ ШОКОВОЙ ЗАМОРОЗКИ ARKTO



Аппарат шоковой заморозки
с количеством уровней
размещения продукта:

- 5 уровней
- 10 уровней
- 40 уровней

<https://arkto.ru/>





ОСОБЕННОСТИ НАШЕГО ПРОДУКТА:

- Простота использования
- Электронный блок управления на русском языке
- Охлаждение/Заморозка от температуры +90°C
- Охлаждение/Заморозка по времени или по термощупу (в комплекте)
- Режим хранения после охлаждения/заморозки
- Направляющие для gastronormов GN 1/1 и противней 40x60
- Система автоматического оттаивания
- Использование хладагента R290
- Подключение к сети — 230В (напряжение)

Мы **СОХРАНИЛИ ЛУЧШИЕ ТЕХНОЛОГИИ**, применяемые в производстве, такие как:

- Цельнозаливной корпус
- Регулируемые по высоте опоры
- Дверь со встроенным доводчиком

ДЛЯ ПОДДЕРЖКИ НАШИХ ПАРТНЕРОВ мы предусмотрели также:

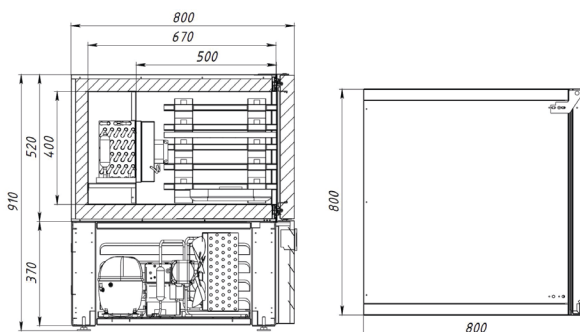
- Конкурентные отпускные цены при европейском качестве оборудования
- Складская программа
- Отгрузка продукции со склада производителя
- Тендерная поддержка партнера с защитой проекта
- Контакт со службами завода по возникающим вопросам

Приглашаем Вас посетить наше предприятие в любое удобное время!

429336, Чувашия, г. Канаш, Индустриальный парк, стр.2
+7 (835) 270-90-37
sale@arkto.ru
<https://arkto.ru/>



Аппарат шоковой заморозки SF5-G



Объем, л	180
Температура воздуха полезного объема, °С	До -40
Температура охлаждения продукта, °С	От +90 до +3
Время для охлаждения, мин	90
Температура замораживания продукта, °С	От +90 до -18
Время для замораживания, мин	240
Количество уровней размещения продукта	5
Масса продукта для охлаждения, кг	20
Масса продукта для замораживания, кг	12
Габаритные размеры, мм	910x800x800
Толщина стенки корпуса, мм	61
Условия окружающей среды (t, °С./вл-сть, %)	до +32/до 60
Тип охлаждения	динамический
Хладагент	R290
Расположение агрегата	нижнее
Терморегулятор	эл.блок
Тип оттайки	автоматическая, с системой испарения конденсата
Клапан Шредера	+
Потребляемая мощность, кВт	0,8
Номинальный ток во время работы при температуре кипения минус 40 °С, температуре конденсации 45 °С, А, не более	6
Потребление электроэнергии за цикл охлаждения (90 мин), кВт/ч, не более	1,2
Потребление электроэнергии за цикл замораживания (240 мин), кВт/ч, не более	3,2
Расход электроэнергии за сутки в режиме консервации, кВт/ч	не более 6
Система электропитания, В/Гц	230/50
Вес нетто, кг	90
Вес брутто, кг	100
Размеры в упаковке, мм	1110x885x875



25% экономия энергопотребления



GN 1/1 и противни 40x60



10% экономия занимаемой площади помещения



Складская программа

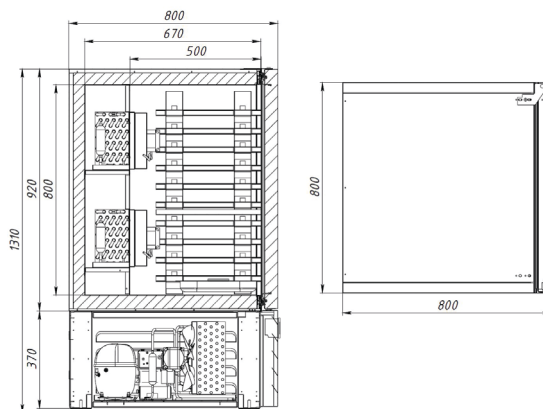


Удобство эксплуатации



Лучшее соотношение «цена-качество»

Аппарат шоковой заморозки SF10-G



25% экономия
энерго-
потребления



GN 1/1 и
противни 40x60



10% экономия
занимаемой площади
помещения



Складская программа



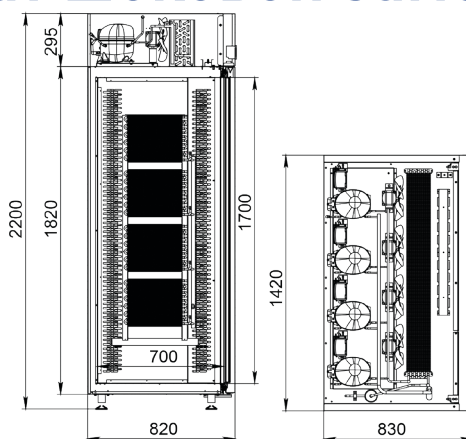
Удобство
эксплуатации



Лучшее
соотношение
«цена-качество»

Объем, л	360
Температура воздуха полезного объема, °С	До -40
Температура охлаждения продукта, °С	От +90 до +3
Время для охлаждения, мин	90
Температура замораживания продукта, °С	От +90 до -18
Время для замораживания, мин	240
Количество уровней размещения продукта	10
Масса продукта для охлаждения, кг	35
Масса продукта для замораживания, кг	25
Габаритные размеры, мм	1310x800x800
Толщина стенки корпуса, мм	61
Условия окружающей среды (t, °С, /вл-сть, %)	до +32/до 60
Тип охлаждения	динамический
Хладагент	R290
Расположение агрегата	нижнее
Терморегулятор	эл.блок
Тип оттайки	автоматическая, с системой испарения конденсата
Клапан Шредера	+
Потребляемая мощность, кВт	1,6
Номинальный ток во время работы при температуре кипения минус 40 °С, температуре конденсации 45 °С, А, не более	12
Потребление электроэнергии за цикл охлаждения (90 мин), кВт/ч, не более	2,4
Потребление электроэнергии за цикл замораживания (240 мин), кВт/ч, не более	6,4
Расход электроэнергии за сутки в режиме консервации, кВт/ч	не более 12
Система электропитания, В/Гц	230/50
Вес нетто, кг	130
Вес брутто, кг	140
Размеры в упаковке, мм	1510x885x875

Аппарат шоковой заморозки SF40-G



Объем, л	1000
Температура воздуха полезного объема, °С	До -40
Температура охлаждения продукта, °С	От +90 до +3
Время для охлаждения, мин	90
Температура замораживания продукта, °С	От +90 до -18
Время для замораживания, мин	240
Количество уровней размещения продукта	40
Масса продукта для охлаждения, кг	140
Масса продукта для замораживания, кг	100
Габаритные размеры, мм	1420x830x2200
Толщина стенки корпуса, мм	61
Условия окружающей среды (t, °С./вл-сть, %)	до +32/до 60
Тип охлаждения	динамический
Хладагент	R290
Расположение агрегата	нижнее
Терморегулятор	эл.блок
Тип оттайки	автоматическая, с системой испарения конденсата
Клапан Шредера	+
Потребляемая мощность, кВт	3,2
Номинальный ток во время работы при температуре кипения минус 40 °С, температуре конденсации 45 °С, А, не более	24
Потребление электроэнергии за цикл охлаждения (90 мин), кВт/ч, не более	4,8
Потребление электроэнергии за цикл замораживания (240 мин), кВт/ч, не более	12,8
Расход электроэнергии за сутки в режиме консервации, кВт/ч	не более 24
Система электропитания, В/Гц	230/50
Вес нетто, кг	270
Вес брутто, кг	300
Размеры в упаковке, мм	1490x940x2290



25% экономия энергопотребления



GN 1/1 и противни 40x60



10% экономия занимаемой площади помещения



Складская программа



Удобство эксплуатации



Лучшее соотношение «цена-качество»



ШКАФЫ ХОЛОДИЛЬНЫЕ ФАРМАЦЕВТИЧЕСКИЕ ARKTO

В ассортиментной матрице шкафы
в температурном режиме +2... +15 °С
объемом:

- 500 литров
- 700 литров
- 1000 литров
- 1400 литров

в исполнении:

- классическом
- нержавеющей

исполнение двери:

- глухая
- стеклянная

наполнение:

- решетчатые полки – 4-7 / 8-14 штук
- корзины – 4-7 / 8-14 штук

<https://arkto.ru/>





ОСОБЕННОСТИ НАШЕГО ПРОДУКТА:

- Равномерное охлаждение лекарственных средств на всех уровнях загрузки
- Отображение температуры на табло панели управления
- Электронный блок управления с шагом регулировки температуры 1°C
- Комплектация решетчатыми полками либо корзинами
- Механический замок в комплекте
- Отключение вентилятора при открывании двери
- Простота санитарной обработки
- Легкосъемные вертикальные стойки и направляющие полок
- Радиусные гибы во внутреннем объеме

Мы **СОХРАНИЛИ ЛУЧШИЕ ТЕХНОЛОГИИ**, применяемые в производстве, такие как:

- Цельнозаливной корпус
- Динамическое охлаждение
- Дверь со встроенным доводчиком с возможностью перенавески

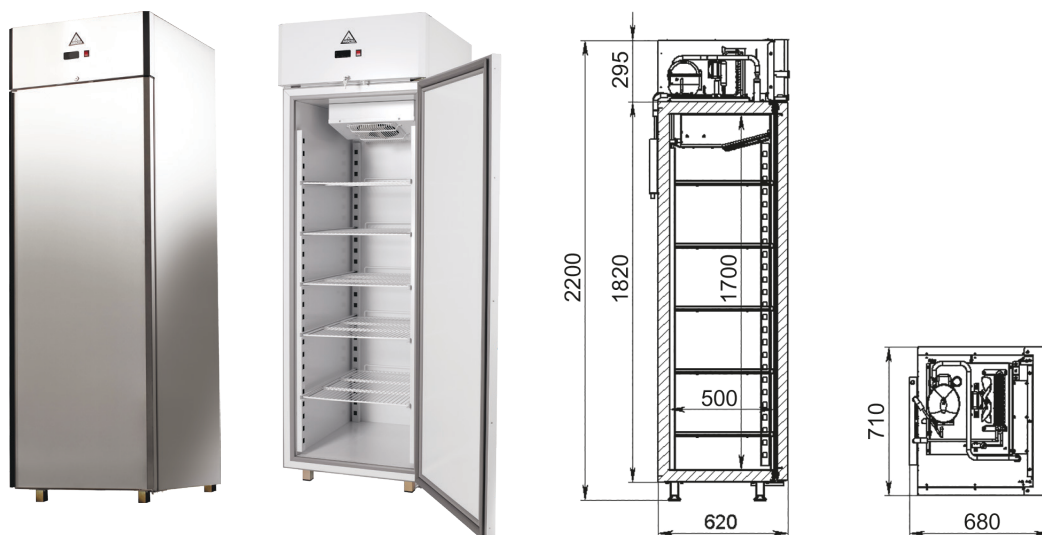
429336, Чувашия, г. Канаш, Индустриальный парк, стр.2
+7 (835) 270-90-37
sale@arkto.ru
<https://arkto.ru/>





ШКАФЫ ХОЛОДИЛЬНЫЕ ФАРМАЦЕВТИЧЕСКИЕ С ГЛУХОЙ ДВЕРЬЮ ARKTO

ШХФ-500-КГП/ШХФ-500-НГП



25% экономия
энерго-
потребления



25% больше
полезный объем



10% экономия
занимаемой площади
помещения



Складская
программа



Удобство
эксплуатации



Лучшее
соотношение
«цена-качество»

Диапазон рабочих температур, °C	+2...+15
Объем, л	500
Габаритные размеры, мм	710x680x2200
Толщина стенки корпуса, мм	61
Условия окружающей среды (t, °C, /вл-сть, %)	до +40/до 80
Тип охлаждения	динамический
Хладагент	R134a; R290
Расположение агрегата	верхнее
Терморегулятор	эл.блок
Тип оттайки	автоматическая с системой испарения конденсата
Клапан Шредера	+
Потребляемая мощность, раб/отт, кВт	не более 0,35
Расход электроэнергии за сутки, кВт/ч	не более 3,0
Допустимая нагрузка на полку, кг	40
Размер полки, мм	530x450
Кол-во полок	4-7
Подсветка	+
Замок	+
Система электропитания, В/Гц	230/50
Вес нетто, кг	135
Вес брутто, кг	155
Размеры в упаковке, мм	790x740x2290

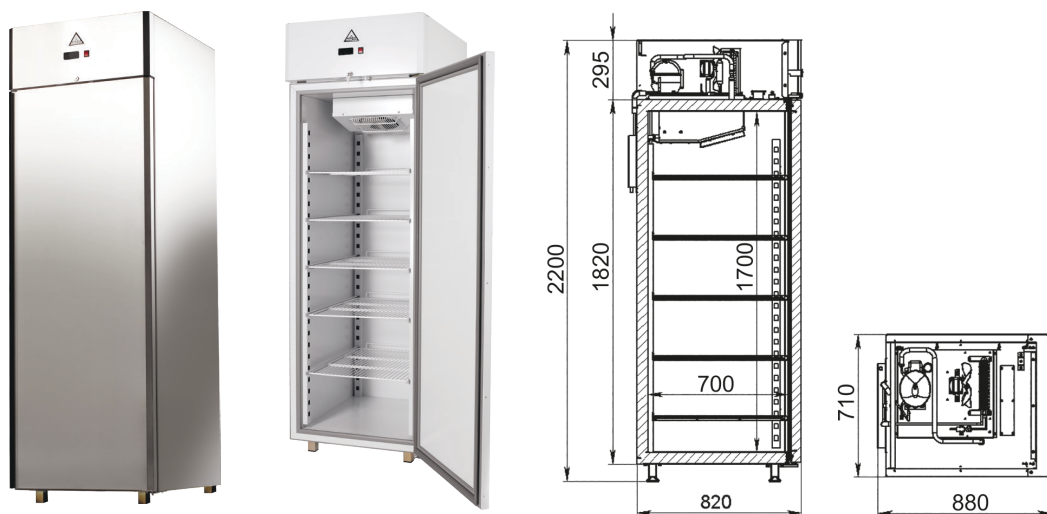


+7 (835) 270-90-37, sale@arkto.ru



ШКАФЫ ХОЛОДИЛЬНЫЕ ФАРМАЦЕВТИЧЕСКИЕ С ГЛУХОЙ ДВЕРЬЮ ARKTO

ШХФ-700-КГП/ШХФ-700-НГП



25% экономия
энерго-
потребления



25% больше
полезный объем



10% экономия
занимаемой площади
помещения



Складская
программа



Удобство
эксплуатации



Лучшее
соотношение
«цена-качество»

Диапазон рабочих температур, °С	+2...+15
Объем, л	700
Габаритные размеры, мм	710x880x2200
Толщина стенки корпуса, мм	61
Условия окружающей среды (t, °С, /вл-сть, %)	до +40/до 80
Тип охлаждения	динамический
Хладагент	R134a; R290
Расположение агрегата	верхнее
Терморегулятор	эл.блок
Тип оттайки	автоматическая с системой испарения конденсата
Клапан Шредера	+
Потребляемая мощность, кВт	не более 0,35
Расход электроэнергии за сутки, кВт/ч	не более 3,5
Допустимая нагрузка на полку, кг	40
Размер полки, мм	530x650
Кол-во полок	4-7
Подсветка	+
Замок	+
Система электропитания, В/Гц	230/50
Вес нетто, кг	155
Вес брутто, кг	175
Размеры в упаковке, мм	790x940x2290

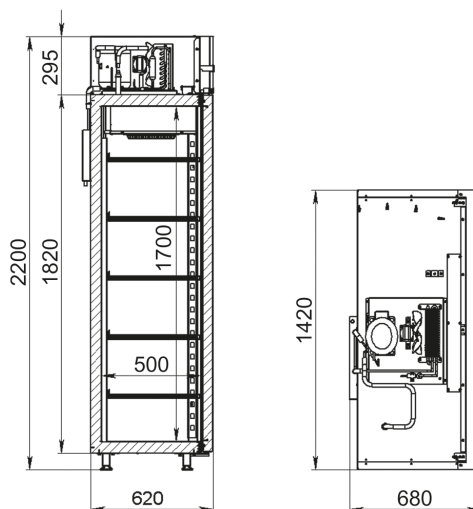


+7 (835) 270-90-37, sale@arkto.ru



ШКАФЫ ХОЛОДИЛЬНЫЕ ФАРМАЦЕВТИЧЕСКИЕ С ГЛУХОЙ ДВЕРЬЮ ARKTO

ШХФ-1000-КГП/ШХФ-1000-НГП



25% экономия
энерго-
потребления



25% больше
полезный объем



10% экономия
занимаемой площади
помещения



Складская
программа



Удобство
эксплуатации



Лучшее
соотношение
«цена-качество»

Диапазон рабочих температур, °С	+2...+15
Объем, л	1000
Габаритные размеры, мм	1420x680x2200
Толщина стенки корпуса, мм	61
Условия окружающей среды (t,°C,/вл-сть, %)	до +40/до 80
Тип охлаждения	динамический
Хладагент	R134a; R290
Расположение агрегата	верхнее
Терморегулятор	эл.блок
Тип оттайки	автоматическая с системой испарения конденсата
Клапан Шредера	+
Потребляемая мощность, раб/отт, кВт	не более 0,55
Расход электроэнергии за сутки, кВт/ч	не более 5,0
Допустимая нагрузка на полку, кг	40
Размер полки, мм	530x450
Кол-во полок	8-14
Подсветка	+
Замок	+
Система электропитания, В/Гц	230/50
Вес нетто, кг	220
Вес брутто, кг	245
Размеры в упаковке, мм	1490x740x2290

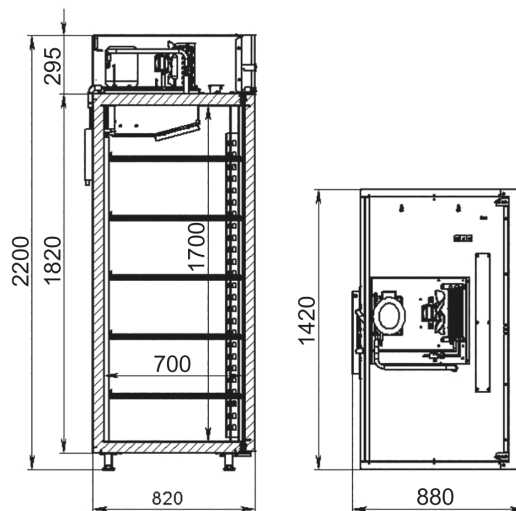


+7 (835) 270-90-37, sale@arkto.ru



ШКАФЫ ХОЛОДИЛЬНЫЕ ФАРМАЦЕВТИЧЕСКИЕ С ГЛУХОЙ ДВЕРЬЮ ARKTO

ШХФ-1400-КГП/ШХФ-1400-НГП



25% экономия
энерго-
потребления



25% больше
полезный объем



10% экономия
занимаемой площади
помещения



Складская
программа



Удобство
эксплуатации



Лучшее
соотношение
«цена-качество»

Диапазон рабочих температур, °С	+2...+15
Объем, л	1400
Габаритные размеры, мм	1420x880x2200
Толщина стенки корпуса, мм	61
Условия окружающей среды (t,°С,/вл-сть, %)	до +40/до 80
Тип охлаждения	динамический
Хладагент	R134a; R290
Расположение агрегата	верхнее
Терморегулятор	эл.блок
Тип оттайки	автоматическая с системой испарения конденсата
Клапан Шредера	+
Потребляемая мощность, раб/отт, кВт	не более 0,55
Расход электроэнергии за сутки, кВт/ч	не более 5,5
Допустимая нагрузка на полку, кг	40
Размер полки, мм	530x650
Кол-во полок	8-14
Подсветка	+
Замок	+
Система электропитания, В/Гц	230/50
Вес нетто, кг	240
Вес брутто, кг	265
Размеры в упаковке, мм	1490x940x2290

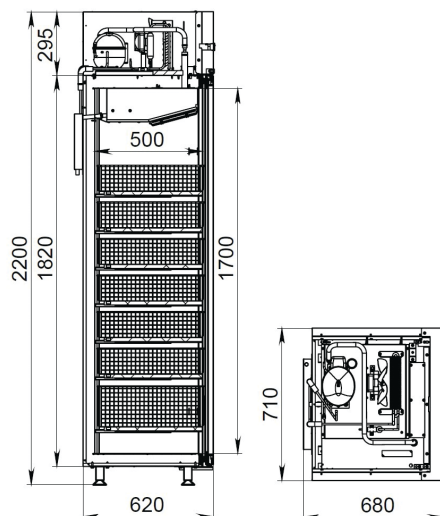


+7 (835) 270-90-37, sale@arkto.ru



ШКАФЫ ХОЛОДИЛЬНЫЕ ФАРМАЦЕВТИЧЕСКИЕ С ГЛУХОЙ ДВЕРЬЮ ARKTO

ШХФ-500-КГК/ШХФ-500-НГК



25% экономия
энерго-
потребления



25% больше
полезный объем



10% экономия
занимаемой площади
помещения



Складская
программа



Удобство
эксплуатации



Лучшее
соотношение
«цена-качество»

Диапазон рабочих температур, °С	+2...+15
Объем, л	500
Габаритные размеры, мм	710x680x2200
Толщина стенки корпуса, мм	61
Условия окружающей среды (t, °С, /вл-сть, %)	до +40/до 80
Тип охлаждения	динамический
Хладагент	R134a; R290
Расположение агрегата	верхнее
Терморегулятор	эл.блок
Тип оттайки	автоматическая с системой испарения конденсата
Клапан Шредера	+
Потребляемая мощность, раб/отт, кВт	не более 0,35
Расход электроэнергии за сутки, кВт/ч	не более 3,0
Допустимая нагрузка на корзину, кг	16
Размер корзины, мм	530x450
Кол-во корзин	4-7
Подсветка	+
Замок	+
Система электропитания, В/Гц	230/50
Вес нетто, кг	135
Вес брутто, кг	155
Размеры в упаковке, мм	790x740x2290

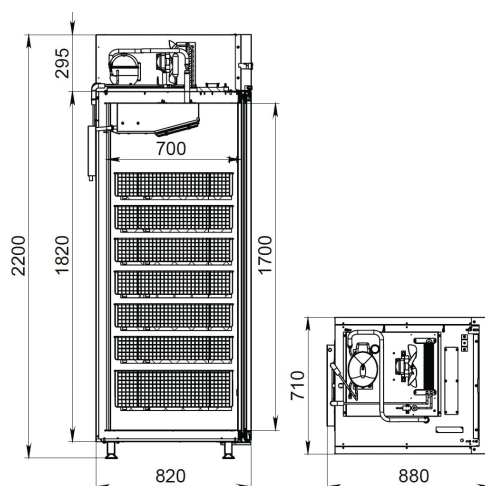


+7 (835) 270-90-37, sale@arkto.ru



ШКАФЫ ХОЛОДИЛЬНЫЕ ФАРМАЦЕВТИЧЕСКИЕ С ГЛУХОЙ ДВЕРЬЮ ARKTO

ШХФ-700-КГК/ШХФ-700-НГК



25% экономия
энерго-
потребления



25% больше
полезный объем



10% экономия
занимаемой площади
помещения



Складская
программа



Удобство
эксплуатации



Лучшее
соотношение
«цена-качество»

Диапазон рабочих температур, °С	+2...+15
Объем, л	700
Габаритные размеры, мм	710x880x2200
Толщина стенки корпуса, мм	61
Условия окружающей среды (t, °С, /вл-сть, %)	до +40/до 80
Тип охлаждения	динамический
Хладагент	R134a; R290
Расположение агрегата	верхнее
Терморегулятор	эл.блок
Тип оттайки	автоматическая с системой испарения конденсата
Клапан Шредера	+
Потребляемая мощность, кВт	не более 0,35
Расход электроэнергии за сутки, кВт/ч	не более 3,5
Допустимая нагрузка на корзину, кг	16
Размер корзины, мм	530x650
Кол-во корзин	4-7
Подсветка	+
Замок	+
Система электропитания, В/Гц	230/50
Вес нетто, кг	155
Вес брутто, кг	175
Размеры в упаковке, мм	790x940x2290

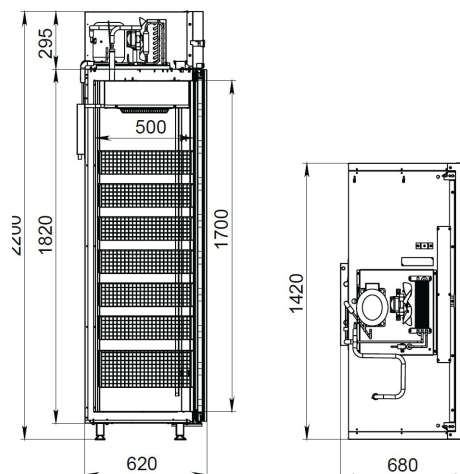


+7 (835) 270-90-37, sale@arkto.ru



ШКАФЫ ХОЛОДИЛЬНЫЕ ФАРМАЦЕВТИЧЕСКИЕ С ГЛУХОЙ ДВЕРЬЮ ARKTO

ШХФ-1000-КГК/ШХФ-1000-НГК



25% экономия
энерго-
потребления



25% больше
полезный объем



10% экономия
занимаемой площади
помещения



Складская
программа



Удобство
эксплуатации



Лучшее
соотношение
«цена-качество»

Диапазон рабочих температур, °C	+2...+15
Объем, л	1000
Габаритные размеры, мм	1420x680x2200
Толщина стенки корпуса, мм	61
Условия окружающей среды (t, °C, /вл-сть, %)	до +40/до 80
Тип охлаждения	динамический
Хладагент	R134a; R290
Расположение агрегата	верхнее
Терморегулятор	эл.блок
Тип оттайки	автоматическая с системой испарения конденсата
Клапан Шредера	+
Потребляемая мощность, раб/отт, кВт	не более 0,55
Расход электроэнергии за сутки, кВт/ч	не более 5,0
Допустимая нагрузка на корзину, кг	16
Размер корзины, мм	530x450
Кол-во корзин	8-14
Подсветка	+
Замок	+
Система электропитания, В/Гц	230/50
Вес нетто, кг	220
Вес брутто, кг	245
Размеры в упаковке, мм	1490x740x2290

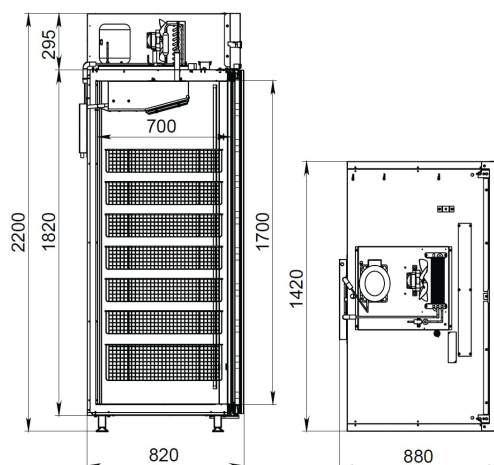


+7 (835) 270-90-37, sale@arkto.ru



ШКАФЫ ХОЛОДИЛЬНЫЕ ФАРМАЦЕВТИЧЕСКИЕ С ГЛУХОЙ ДВЕРЬЮ ARKTO

ШХФ-1400-КГК/ШХФ-1400-НГК



25% экономия
энерго-
потребления



25% больше
полезный объем



10% экономия
занимаемой площади
помещения



Складская
программа



Удобство
эксплуатации



Лучшее
соотношение
«цена-качество»

Диапазон рабочих температур, °С	+2...+15
Объем, л	1400
Габаритные размеры, мм	1420x880x2200
Толщина стенки корпуса, мм	61
Условия окружающей среды (t,°C,/вл-сть, %)	до +40/до 80
Тип охлаждения	динамический
Хладагент	R134a; R290
Расположение агрегата	верхнее
Терморегулятор	эл.блок
Тип оттайки	автоматическая с системой испарения конденсата
Клапан Шредера	+
Потребляемая мощность, раб/отт, кВт	не более 0,55
Расход электроэнергии за сутки, кВт/ч	не более 5,5
Допустимая нагрузка на корзину, кг	16
Размер корзины, мм	530x650
Кол-во корзин	8-14
Подсветка	+
Замок	+
Система электропитания, В/Гц	230/50
Вес нетто, кг	240
Вес брутто, кг	265
Размеры в упаковке, мм	1490x940x2290



+7 (835) 270-90-37, sale@arkto.ru



ШКАФЫ ХОЛОДИЛЬНЫЕ ФАРМАЦЕВТИЧЕСКИЕ СО СТЕКЛЯННОЙ ДВЕРЬЮ ARKTO

СКЛАДСКАЯ ПРОГРАММА

шкафы объемом:

- 500 литров
- 700 литров
- 1000 литров
- 1400 литров

в температурных режимах:

- +2... +15 °С

в исполнении корпуса:

- классическом из крашеного металла
- из нержавеющей стали

<https://arkto.ru/>

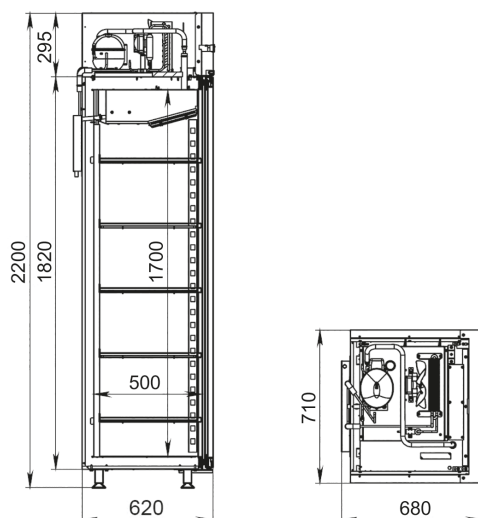
Мы сделали ЛУЧШЕЕ ОБОРУДОВАНИЕ
в сегменте и учли пожелания профессиональных
участников рынка и пользователей продукции





ШКАФЫ ХОЛОДИЛЬНЫЕ ФАРМАЦЕВТИЧЕСКИЕ СО СТЕКЛЯННОЙ ДВЕРЬЮ ARKTO

ШХФ-500-КСП/ШХФ-500-НСП



25% экономия
энерго-
потребления



25% больше
полезный объем



10% экономия
занимаемой площади
помещения



Складская
программа



Удобство
эксплуатации



Лучшее
соотношение
«цена-качество»

Диапазон рабочих температур, °C	+2...+15
Объем, л	500
Габаритные размеры, мм	710x680x2200
Толщина стенки корпуса, мм	61
Условия окружающей среды (t, °C./вл-сть, %)	до +32/до 60
Тип охлаждения	динамический
Хладагент	R134a; R290
Расположение агрегата	верхнее
Терморегулятор	эл.блок
Тип оттайки	автоматическая, с системой испарения конденсата
Клапан Шредера	+
Потребляемая мощность, кВт	0,35
Расход электроэнергии за сутки, кВт/ч	не более 3
Допустимая нагрузка на полку, кг	40
Размер полки, мм	530x450
Кол-во полок	4-7
Подсветка	+
Замок	+
Система электропитания, В/Гц	230/50
Вес нетто, кг	135
Вес брутто, кг	155
Размеры в упаковке, мм	790x740x2290

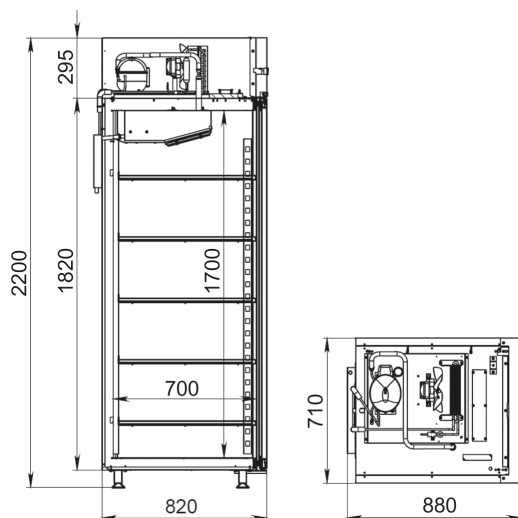


+7 (835) 270-90-37, sale@arkto.ru



ШКАФЫ ХОЛОДИЛЬНЫЕ ФАРМАЦЕВТИЧЕСКИЕ СО СТЕКЛЯННОЙ ДВЕРЬЮ ARKTO

ШХФ-700-КСП/ШХФ-700-НСП



25% экономия
энерго-
потребления



25% больше
полезный объем



10% экономия
занимаемой площади
помещения



Складская
программа



Удобство
эксплуатации



Лучшее
соотношение
«цена-качество»

Диапазон рабочих температур, °С	+2...+15
Объем, л	700
Габаритные размеры, мм	710x880x2200
Толщина стенки корпуса, мм	61
Условия окружающей среды (t, °С./вл-сть, %)	до +32/до 60
Тип охлаждения	динамический
Хладагент	R134a; R290
Расположение агрегата	верхнее
Терморегулятор	эл.блок
Тип оттайки	автоматическая, с системой испарения конденсата
Клапан Шредера	+
Потребляемая мощность, кВт	0,35
Расход электроэнергии за сутки, кВт/ч	не более 3,5
Допустимая нагрузка на полку, кг	40
Размер полки, мм	530x650
Кол-во полок	4-7
Подсветка	+
Замок	+
Система электропитания, В/Гц	230/50
Вес нетто, кг	155
Вес брутто, кг	175
Размеры в упаковке, мм	790x940x2290

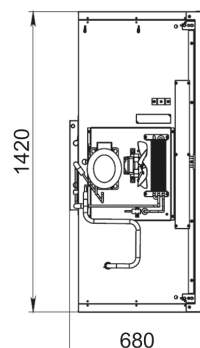
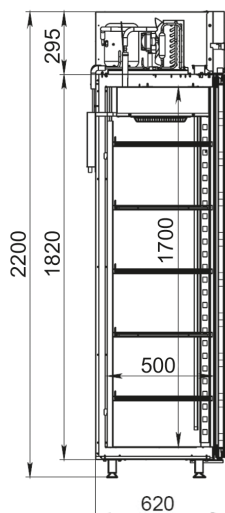


+7 (835) 270-90-37, sale@arkto.ru



ШКАФЫ ХОЛОДИЛЬНЫЕ ФАРМАЦЕВТИЧЕСКИЕ СО СТЕКЛЯННОЙ ДВЕРЬЮ ARKTO

ШХФ-1000-КСП/ШХФ-1000-НСП



25% экономия
энерго-
потребления



25% больше
полезный объем



10% экономия
занимаемой площади
помещения



Складская
программа



Удобство
эксплуатации



Лучшее
соотношение
«цена-качество»

Диапазон рабочих температур, °С	+2...+15
Объем, л	1000
Габаритные размеры, мм	1420x680x2200
Толщина стенки корпуса, мм	61
Условия окружающей среды (t, °С./вл-сть, %)	до +32/до 60
Тип охлаждения	динамический
Хладагент	R134a; R290
Расположение агрегата	верхнее
Терморегулятор	эл.блок
Тип оттайки	автоматическая, с системой испарения конденсата
Клапан Шредера	+
Потребляемая мощность, кВт	0,55
Расход электроэнергии за сутки, кВт/ч	не более 5
Допустимая нагрузка на полку, кг	40
Размер полки, мм	530x450
Кол-во полок	8-14
Подсветка	+
Замок	+
Система электропитания, В/Гц	230/50
Вес нетто, кг	220
Вес брутто, кг	245
Размеры в упаковке, мм	1490x740x2290

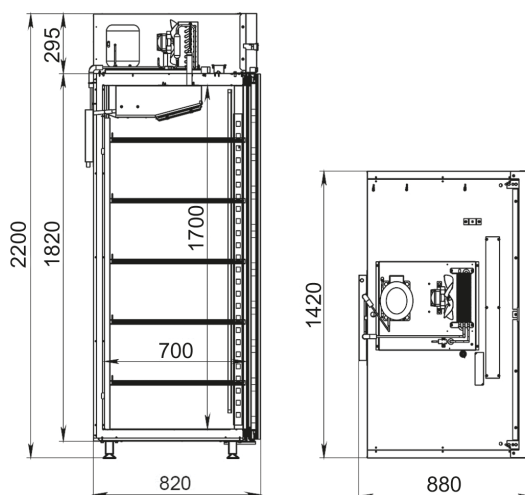


+7 (835) 270-90-37, sale@arkto.ru



ШКАФЫ ХОЛОДИЛЬНЫЕ ФАРМАЦЕВТИЧЕСКИЕ СО СТЕКЛЯННОЙ ДВЕРЬЮ ARKTO

ШХФ-1400-КСП/ШХФ-1400-НСП



25% экономия
энерго-
потребления



25% больше
полезный объем



10% экономия
занимаемой площади
помещения



Складская
программа



Удобство
эксплуатации



Лучшее
соотношение
«цена-качество»

Диапазон рабочих температур, °С	+2...+15
Объем, л	1400
Габаритные размеры, мм	1420x880x2200
Толщина стенки корпуса, мм	61
Условия окружающей среды (t, °С./вл-сть, %)	до +32/до 60
Тип охлаждения	динамический
Хладагент	R134a; R290
Расположение агрегата	верхнее
Терморегулятор	эл.блок
Тип оттайки	автоматическая, с системой испарения конденсата
Клапан Шредера	+
Потребляемая мощность, кВт	0,55
Расход электроэнергии за сутки, кВт/ч	не более 5,5
Допустимая нагрузка на полку, кг	40
Размер полки, мм	530x650
Кол-во полок	8-14
Подсветка	+
Замок	+
Система электропитания, В/Гц	230/50
Вес нетто, кг	240
Вес брутто, кг	265
Размеры в упаковке, мм	1490x940x2290

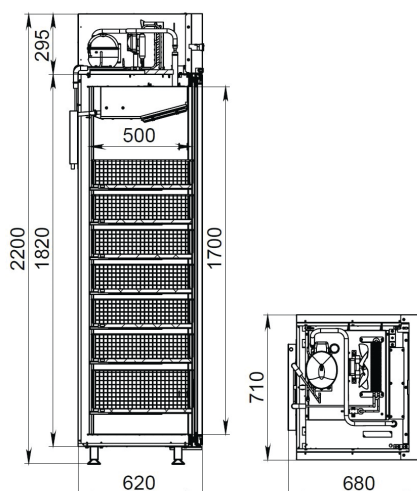


+7 (835) 270-90-37, sale@arkto.ru



ШКАФЫ ХОЛОДИЛЬНЫЕ ФАРМАЦЕВТИЧЕСКИЕ СО СТЕКЛЯННОЙ ДВЕРЬЮ ARKTO

ШХФ-500-КСК/ШХФ-500-НСК



25% экономия
энерго-
потребления



25% больше
полезный объем



10% экономия
занимаемой площади
помещения



Складская
программа



Удобство
эксплуатации



Лучшее
соотношение
«цена-качество»

Диапазон рабочих температур, °С	+2...+15
Объем, л	500
Габаритные размеры, мм	710x680x2200
Толщина стенки корпуса, мм	61
Условия окружающей среды (t, °С./вл-сть, %)	до +32/до 60
Тип охлаждения	динамический
Хладагент	R134a; R290
Расположение агрегата	верхнее
Терморегулятор	эл.блок
Тип оттайки	автоматическая, с системой испарения конденсата
Клапан Шредера	+
Потребляемая мощность, кВт	0,35
Расход электроэнергии за сутки, кВт/ч	не более 3
Допустимая нагрузка на корзину, кг	16
Размер корзины, мм	530x450
Кол-во корзин	4-7
Подсветка	+
Замок	+
Система электропитания, В/Гц	230/50
Вес нетто, кг	135
Вес брутто, кг	155
Размеры в упаковке, мм	790x740x2290

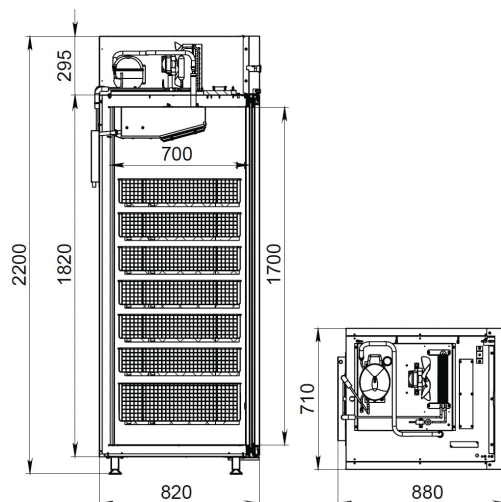


+7 (835) 270-90-37, sale@arkto.ru



ШКАФЫ ХОЛОДИЛЬНЫЕ ФАРМАЦЕВТИЧЕСКИЕ СО СТЕКЛЯННОЙ ДВЕРЬЮ ARKTO

ШХФ-700-КСК/ШХФ-700-НСК



25% экономия
энерго-
потребления



25% больше
полезный объем



10% экономия
занимаемой площади
помещения



Складская
программа



Удобство
эксплуатации



Лучшее
соотношение
«цена-качество»

Диапазон рабочих температур, °C	+2...+15
Объем, л	700
Габаритные размеры, мм	710x880x2200
Толщина стенки корпуса, мм	61
Условия окружающей среды (t, °C, /вл-сть, %)	до +32/до 60
Тип охлаждения	динамический
Хладагент	R134a; R290
Расположение агрегата	верхнее
Терморегулятор	эл.блок
Тип оттайки	автоматическая, с системой испарения конденсата
Клапан Шредера	+
Потребляемая мощность, кВт	0,35
Расход электроэнергии за сутки, кВт/ч	не более 3,5
Допустимая нагрузка на корзину, кг	16
Размер корзины, мм	530x650
Кол-во корзин	4-7
Подсветка	+
Замок	+
Система электропитания, В/Гц	230/50
Вес нетто, кг	155
Вес брутто, кг	175
Размеры в упаковке, мм	790x940x2290

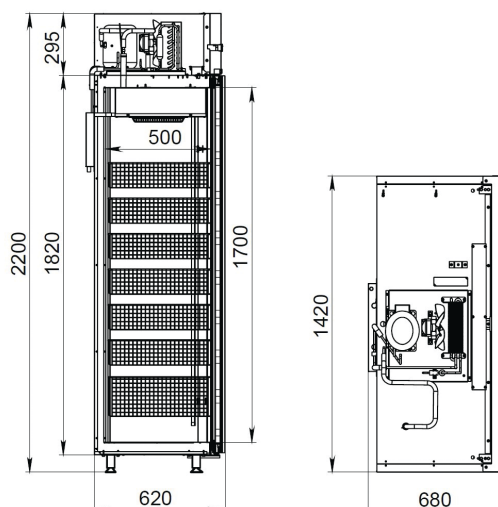


+7 (835) 270-90-37, sale@arkto.ru



ШКАФЫ ХОЛОДИЛЬНЫЕ ФАРМАЦЕВТИЧЕСКИЕ СО СТЕКЛЯННОЙ ДВЕРЬЮ ARKTO

ШХФ-1000-КСК/ШХФ-1000-НСК



25% экономия
энерго-
потребления



25% больше
полезный объем



10% экономия
занимаемой площади
помещения



Складская
программа



Удобство
эксплуатации



Лучшее
соотношение
«цена-качество»

Диапазон рабочих температур, °С	+2...+15
Объем, л	1000
Габаритные размеры, мм	1420x680x2200
Толщина стенки корпуса, мм	61
Условия окружающей среды (t, °С./вл-сть, %)	до +32/до 60
Тип охлаждения	динамический
Хладагент	R134a; R290
Расположение агрегата	верхнее
Терморегулятор	эл.блок
Тип оттайки	автоматическая, с системой испарения конденсата
Клапан Шредера	+
Потребляемая мощность, кВт	0,55
Расход электроэнергии за сутки, кВт/ч	не более 5
Допустимая нагрузка на корзину, кг	16
Размер корзины, мм	530x450
Кол-во корзин	8-14
Подсветка	+
Замок	+
Система электропитания, В/Гц	230/50
Вес нетто, кг	220
Вес брутто, кг	245
Размеры в упаковке, мм	1490x740x2290

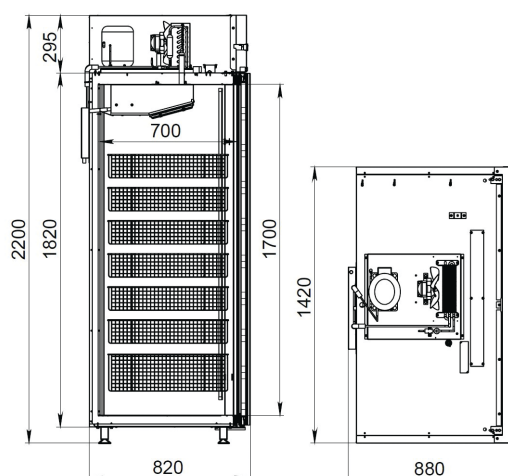


+7 (835) 270-90-37, sale@arkto.ru



ШКАФЫ ХОЛОДИЛЬНЫЕ ФАРМАЦЕВТИЧЕСКИЕ СО СТЕКЛЯННОЙ ДВЕРЬЮ ARKTO

ШХФ-1400-КСК/ШХФ-1400-НСК



25% экономия
энерго-
потребления



25% больше
полезный объем



10% экономия
занимаемой площади
помещения



Складская
программа



Удобство
эксплуатации



Лучшее
соотношение
«цена-качество»

Диапазон рабочих температур, °С	+2...+15
Объем, л	1400
Габаритные размеры, мм	1420x880x2200
Толщина стенки корпуса, мм	61
Условия окружающей среды (t, °С./вл-сть, %)	до +32/до 60
Тип охлаждения	динамический
Хладагент	R134a; R290
Расположение агрегата	верхнее
Терморегулятор	эл.блок
Тип оттайки	автоматическая, с системой испарения конденсата
Клапан Шредера	+
Потребляемая мощность, кВт	0,55
Расход электроэнергии за сутки, кВт/ч	не более 5,5
Допустимая нагрузка на корзину, кг	16
Размер корзины, мм	530x650
Кол-во корзин	8-14
Подсветка	+
Замок	+
Система электропитания, В/Гц	230/50
Вес нетто, кг	240
Вес брутто, кг	265
Размеры в упаковке, мм	1490x940x2290



+7 (835) 270-90-37, sale@arkto.ru



ХОЛОДИЛЬНЫЕ ШКАФЫ С НИЖНИМ РАСПОЛОЖЕНИЕМ АГРЕГАТА СО СТЕКЛЯННОЙ ДВЕРЬЮ ARKTO

СКЛАДСКАЯ ПРОГРАММА

шкафы объемом:

- 500 литров
- 700 литров
- 1000 литров
- 1400 литров

в температурных режимах:

- +1... +10 °С, -5... +5 °С, до -18 °С

в исполнении корпуса:

- классическом из крашеного металла
- из нержавеющей стали

<https://arkto.ru/>

Мы сделали ЛУЧШЕЕ ОБОРУДОВАНИЕ
в сегменте и учли пожелания профессиональных
участников рынка и пользователей продукции





ОСОБЕННОСТИ НАШЕГО ПРОДУКТА:

- Современный лаконичный дизайн
- Лучшая обзорность продукта (5 /10 полок в стандартной комплектации)
- Два «золотых» уровня размещения продукта 120-180 см.
- Высота внутреннего объема 1700 мм
- Лучшая энергоэффективность
- Внутренняя вертикальная LED подсветка
- Гастронормированный внутренний объем для всех моделей
- Меньшая занимаемая площадь по «полу»
- Легкосъемные вертикальные стойки и направляющие полок
- Шаг регулировки полок 60 мм
- Радиусные гибы во внутреннем объеме и в ванночке поддона
- Длина шнура 4,5 метра в стандартном комплекте
- Оптимизированные затраты на логистику – бо́льшая вместимость в еврофуру

Мы **СОХРАНИЛИ ЛУЧШИЕ ТЕХНОЛОГИИ**, применяемые в производстве, такие как:

- Цельнозаливной корпус
- Динамическое охлаждение
- Регулируемые по высоте опоры
- Дверь со встроенным доводчиком
- Регулируемые по высоте колеса - опционально

ДЛЯ ПОДДЕРЖКИ НАШИХ ПАРТНЕРОВ мы предусмотрели также:

- Конкурентные отпускные цены при европейском качестве оборудования
- Включение в реестр российской промышленной продукции (Постановление №616 об ограничениях участия в тендерах нероссийской продукции)
- Срок исполнения заказа - 5 дней (складская программа)
- Отгрузка продукции со склада производителя
- Тендерная поддержка партнера с защитой проекта
- Контакт со службами завода по возникающим вопросам

Приглашаем Вас посетить наше предприятие в любое удобное время!

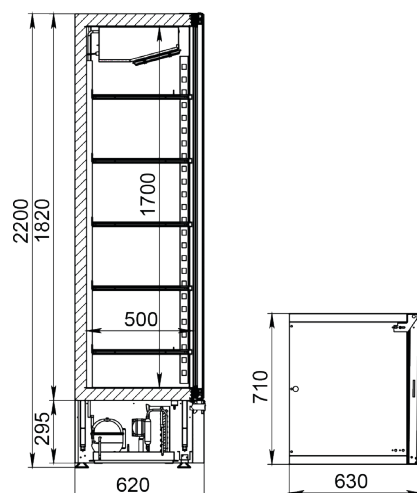
429336, Чувашия, г. Канаш, Индустриальный парк, стр.2
+7 (835) 270-90-37
sale@arkto.ru
<https://arkto.ru/>





ХОЛОДИЛЬНЫЕ ШКАФЫ С НИЖНИМ РАСПОЛОЖЕНИЕМ АГРЕГАТА СО СТЕКЛЯННОЙ ДВЕРЬЮ ARKTO

Шкаф холодильный D0.5-Sb



25% экономия
энерго-
потребления



25% больше
полезный объем
(гастронормированный)



10% экономия
занимаемой площади
помещения



5 дней -
срок отгрузки
с момента заказа



Удобство
эксплуатации



Лучшее
соотношение
«цена-качество»

Диапазон рабочих температур, °С	+1...+10
Объем, л	500
Габаритные размеры, мм	710x630x2200
Толщина стенки корпуса, мм	61
Условия окружающей среды (t, °С, /вл-сть, %)	до +32/до 60
Тип охлаждения	динамический
Хладагент	R134a; R290
Расположение агрегата	нижнее
Терморегулятор	эл.блок
Тип оттайки	автоматическая, с системой испарения конденсата
Клапан Шредера	+
Потребляемая мощность, кВт	0,35
Расход электроэнергии за сутки, кВт/ч	не более 3
Стандарт Gastronorm	GN 1/1+GN 2/4
Допустимая нагрузка на полку, кг	40
Размер полки, мм	530x450
Кол-во полок	5
Подсветка	+
Замок	+
Система электропитания, В/Гц	230/50
Вес нетто, кг	105
Вес брутто, кг	125
Размеры в упаковке, мм	790x740x2290

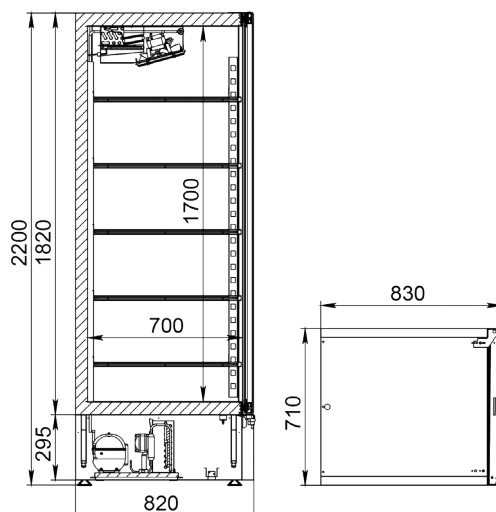


+7 (835) 270-90-37, sale@arkto.ru



ХОЛОДИЛЬНЫЕ ШКАФЫ С НИЖНИМ РАСПОЛОЖЕНИЕМ АГРЕГАТА СО СТЕКЛЯННОЙ ДВЕРЬЮ ARKTO

Шкаф холодильный D0.7-Sb



25% экономия
энерго-
потребления



25% больше
полезный объем
(гастронормированный)



10% экономия
занимаемой площади
помещения



5 дней -
срок отгрузки
с момента заказа



Удобство
эксплуатации



Лучшее
соотношение
«цена-качество»

Диапазон рабочих температур, °С	+1...+10
Объем, л	700
Габаритные размеры, мм	710x830x2200
Толщина стенки корпуса, мм	61
Условия окружающей среды (t, °С, /вл-сть, %)	до +32/до 60
Тип охлаждения	динамический
Хладагент	R134a; R290
Расположение агрегата	нижнее
Терморегулятор	эл.блок
Тип оттайки	автоматическая, с системой испарения конденсата
Клапан Шредера	+
Потребляемая мощность, кВт	0,35
Расход электроэнергии за сутки, кВт/ч	не более 3,5
Стандарт Gastronorm	GN 2/1
Допустимая нагрузка на полку, кг	40
Размер полки, мм	530x650
Кол-во полок	5
Подсветка	+
Замок	+
Система электропитания, В/Гц	230/50
Вес нетто, кг	125
Вес брутто, кг	145
Размеры в упаковке, мм	790x940x2290

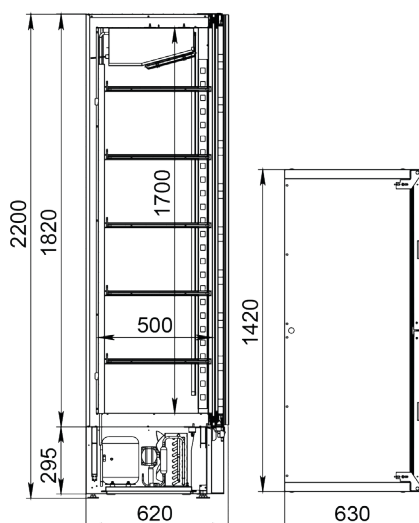


+7 (835) 270-90-37, sale@arkto.ru



ХОЛОДИЛЬНЫЕ ШКАФЫ С НИЖНИМ РАСПОЛОЖЕНИЕМ АГРЕГАТА СО СТЕКЛЯННОЙ ДВЕРЬЮ ARKTO

Шкаф холодильный D1.0-Sb



25% экономия
энерго-
потребления



25% больше
полезный объем
(гастронормированный)



10% экономия
занимаемой площади
помещения



5 дней -
срок отгрузки
с момента заказа



Удобство
эксплуатации



Лучшее
соотношение
«цена-качество»

Диапазон рабочих температур, °С	+1...+10
Объем, л	1000
Габаритные размеры, мм	1420x630x2200
Толщина стенки корпуса, мм	61
Условия окружающей среды (t, °С, /вл-сть, %)	до +32/до 60
Тип охлаждения	динамический
Хладагент	R134a; R290
Расположение агрегата	нижнее
Терморегулятор	эл.блок
Тип оттайки	автоматическая, с системой испарения конденсата
Клапан Шредера	+
Потребляемая мощность, кВт	0,55
Расход электроэнергии за сутки, кВт/ч	не более 5
Стандарт Gastronorm	GN 1/1+GN 2/4
Допустимая нагрузка на полку, кг	40
Размер полки, мм	530x450
Кол-во полок	10
Подсветка	+
Замок	+
Система электропитания, В/Гц	230/50
Вес нетто, кг	180
Вес брутто, кг	205
Размеры в упаковке, мм	1490x740x2290

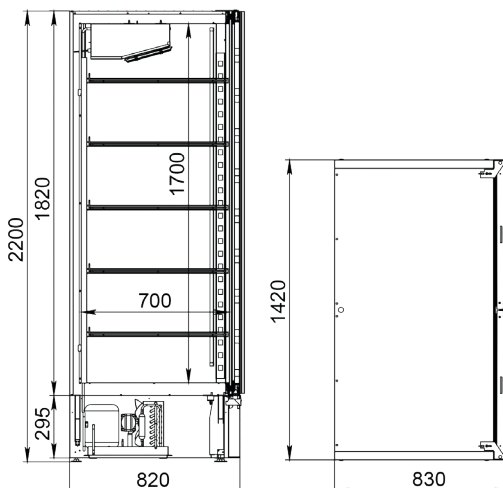


+7 (835) 270-90-37, sale@arkto.ru



ХОЛОДИЛЬНЫЕ ШКАФЫ С НИЖНИМ РАСПОЛОЖЕНИЕМ АГРЕГАТА СО СТЕКЛЯННОЙ ДВЕРЬЮ ARKTO

Шкаф холодильный D1.4-Sb



25% экономия
энерго-
потребления



25% больше
полезный объем
(гастронормированный)



10% экономия
занимаемой площади
помещения



5 дней -
срок отгрузки
с момента заказа



Удобство
эксплуатации

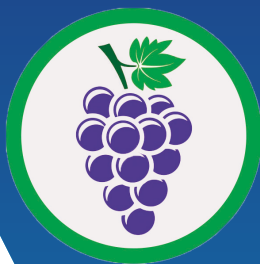


Лучшее
соотношение
«цена-качество»

Диапазон рабочих температур, °С	+1...+10
Объем, л	1400
Габаритные размеры, мм	1420x830x2200
Толщина стенки корпуса, мм	61
Условия окружающей среды (t, °С, /вл-сть, %)	до +32/до 60
Тип охлаждения	динамический
Хладагент	R134a; R290
Расположение агрегата	нижнее
Терморегулятор	эл.блок
Тип оттайки	автоматическая, с системой испарения конденсата
Клапан Шредера	+
Потребляемая мощность, кВт	0,55
Расход электроэнергии за сутки, кВт/ч	не более 5,5
Стандарт Gastronorm	GN 2/1
Допустимая нагрузка на полку, кг	40
Размер полки, мм	530x650
Кол-во полок	10
Подсветка	+
Замок	+
Система электропитания, В/Гц	230/50
Вес нетто, кг	200
Вес брутто, кг	225
Размеры в упаковке, мм	1490x940x2290



+7 (835) 270-90-37, sale@arkto.ru



ВИННЫЕ ШКАФЫ СО СТЕКЛЯННОЙ ДВЕРЬЮ ARKTO

ШКАФЫ ОБЪЕМОМ:

- 500 литров
- в температурных режимах:
- +6... +10 °С, +10... +14 °С
- в исполнении корпуса:
- классическом из крашеного металла

<https://arkto.ru/>

Мы сделали ЛУЧШЕЕ ОБОРУДОВАНИЕ
в сегменте и учли пожелания профессиональных
участников рынка и пользователей продукции





ВИННЫЙ ШКАФ ТМ АРКТО – превосходное решение проблемы качественного хранения вина. Расширенная функциональность, изысканный дизайн, индикация температуры. Лучшие места для хранения вина — полутемные прохладные помещения, то есть винные погреба. Лучшая альтернатива винному погребу — винный шкаф, а изысканный дизайн модели делает её абсолютным выбором большинства.

Благодаря продуманному внутреннему исполнению и съемным полкам можно размещать бутылки любого объема.

Современная технология освещения позволит в любое время эффектно продемонстрировать винную коллекцию гостям.

Габариты модели позволяют разместить ее максимально функционально в любой зоне: кухне, столовой, гостиной.

Также были добавлены и дополнительные элементы для вашего комфорта (перенавешиваемая дверь, колесные опоры, дополнительное освещение, дополнительная полка. Наличие автоматической оттайки не требует разморозки шкафа). Хранить вино стало проще!

Вы делаете шаг в новый, профессиональный мир хранения вин. Ведь все знают, что вино — это отражение души. Храните вина правильно вместе с Аркто!

Мы **СОХРАНИЛИ ЛУЧШИЕ ТЕХНОЛОГИИ**, применяемые в производстве, такие как:

- Цельнозаливной корпус
- Регулируемые по высоте опоры
- Дверь со встроенным доводчиком и фиксатором в открытом положении более 90 градусов
- Регулируемые по высоте колеса - опционально

ДЛЯ ПОДДЕРЖКИ НАШИХ ПАРТНЕРОВ мы предусмотрели также:

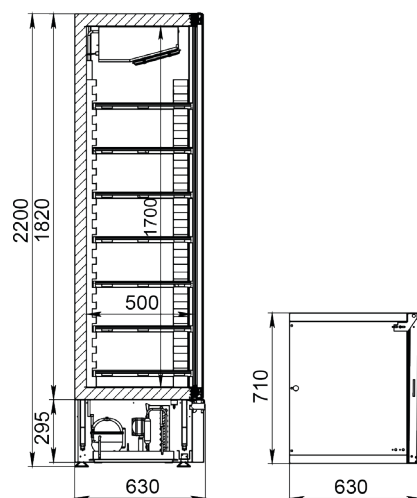
- Конкурентные отпускные цены при европейском качестве оборудования
- Отгрузка продукции со склада производителя
- Контакт со службами завода по возникающим вопросам

Приглашаем Вас посетить наше предприятие в любое удобное время!

429336, Чувашия, г. Канаш, Индустриальный парк, стр.2
+7 (835) 270-90-37
sale@arkto.ru
<https://arkto.ru/>



Шкаф холодильный D0.5-Sb



Тонированный
стеклопакет
(опционально)



Деревянные полки



Индикация
температуры



5 дней -
срок отгрузки
с момента заказа



Удобство
эксплуатации



Лучшее
соотношение
«цена-качество»

Диапазон рабочих температур, °С	+10...+14
Диапазон рабочих температур (опционально), °С	+6...+10
Объем, л	500
Габаритные размеры, мм	710x630x2200
Толщина стенки корпуса, мм	61
Условия окружающей среды (t, °С./вл-сть, %)	до +40/до 70
Хладагент	R134a; R290
Расположение агрегата	нижнее
Терморегулятор	электронный блок
Тип оттайки	автоматическая, с системой испарения конденсата
Клапан Шредера	+
Потребляемая мощность, кВт	0,35
Расход электроэнергии за сутки, кВт/ч	не более 3
Полки	бук
Допустимая нагрузка на полку, кг	40
Размер полки, мм	525x470
Кол-во полок	опционально
Подсветка	+
Дополнительное освещение	опционально
Замок	+
Система электропитания, В/Гц	230/50
Вес нетто, кг	105
Вес брутто, кг	125
Размеры в упаковке, мм	790x740x2290



СТОЛЫ ХОЛОДИЛЬНЫЕ ARKTO

СКЛАДСКАЯ ПРОГРАММА

столы размером:

- длина 1350 мм
- длина 1775 мм
- длина 2200 мм
- ширина 600 мм
- ширина 700 мм
- высота 880 мм

в температурных режимах:

+2...+6°C

не выше -18°C



<https://arkto.ru/>

Мы сделали ЛУЧШЕЕ ОБОРУДОВАНИЕ
в сегменте и учли пожелания профессиональных
участников рынка и пользователей продукции





ОСОБЕННОСТИ НАШЕГО ПРОДУКТА:

- Современный лаконичный дизайн
- Полка в каждом отсеке
- Лучшая энергоэффективность
- Меньшая занимаемая площадь по «полу»
- Оптимизированные затраты на логистику – большая вместимость в еврофуру

Мы **СОХРАНИЛИ ЛУЧШИЕ ТЕХНОЛОГИИ**, применяемые в производстве, такие как:

- Цельнозаливной корпус
- Динамическое охлаждение
- Регулируемые по высоте опоры
- Дверь со встроенным доводчиком
- Регулируемые по высоте колеса - опционально

ДЛЯ ПОДДЕРЖКИ НАШИХ ПАРТНЕРОВ мы предусмотрели также:

- Конкурентные отпускные цены при европейском качестве оборудования
- Включение в реестр российской промышленной продукции (Постановление №616 об ограничениях участия в тендерах нероссийской продукции)
- Срок исполнения заказа - 5 дней (складская программа)
- Отгрузка продукции со склада производителя
- Тендерная поддержка партнера с защитой проекта
- Контакт со службами завода по возникающим вопросам

Приглашаем Вас посетить наше предприятие в любое удобное время!

429336, Чувашия, г. Канаш, Индустриальный парк, стр.2
+7 (835) 270-90-37
sale@arkto.ru



Стол холодильный СХС-2-60



25% экономия
энерго-
потребления



5 дней -
срок отгрузки
с момента заказа



Удобство
эксплуатации



Лучшее
соотношение
«цена-качество»

Диапазон рабочих температур, °С	-2...+6
При температуре окружающей среды, °С	+12...+35
Холодообеспечение	встроенное
Компрессор	Secop / Embraco / Tecumseh
Контроллер	Carel / Danfoss
Габаритные размеры, мм	1350x600x880
Глубина выкладки, мм	600
Площадь поддонов и полок для выкладки продуктов, м ²	0,286
Охлаждаемая площадь поддонов и полок для выкладки продуктов, м ²	0, 286
Полезный объем для выкладки продуктов	0,253
Наличие запасника	есть
Тип охлаждения	динамическое
Способ оттаивания	естественными теплопритоками
Напряжение, В	220
Номинальный ток, А	4,2
Потребление электроэнергии за сутки (не более), кВт*ч	3,2
Номинальная мощность ламп, Вт	-
Вес нетто, не более кг	80
Вес брутто, не более кг	125
Размеры в упаковке, мм	1560x820x1040

Стол холодильный СХН-2-60



25% экономия
энерго-
потребления



5 дней -
срок отгрузки
с момента заказа



Удобство
эксплуатации



Лучшее
соотношение
«цена-качество»

Диапазон рабочих температур, °С	не выше -18
При температуре окружающей среды, °С	+12...+35
Холодообеспечение	встроенное
Компрессор	Secop / Embraco / Tecumseh
Контроллер	Carel / Danfoss
Габаритные размеры, мм	1350x600x880
Глубина выкладки, мм	600
Площадь поддонов и полок для выкладки продуктов, м ²	0,286
Охлаждаемая площадь поддонов и полок для выкладки продуктов, м ²	0,286
Полезный объем для выкладки продуктов	0,253
Наличие запасника	есть
Тип охлаждения	динамическое
Способ оттаивания	ТЭН
Напряжение, В	220
Номинальный ток, А	4,2
Потребление электроэнергии за сутки (не более), кВт*ч	6,0
Номинальная мощность ламп, Вт	-
Вес нетто, не более кг	80
Вес брутто, не более кг	125
Размеры в упаковке, мм	1560x820x1040

Стол холодильный СХС-2-70



25% экономия
энерго-
потребления



5 дней -
срок отгрузки
с момента заказа



Удобство
эксплуатации



Лучшее
соотношение
«цена-качество»

Диапазон рабочих температур, °С	-2...+6
При температуре окружающей среды, °С	+12...+35
Холодообеспечение	встроенное
Компрессор	Secop / Embraco / Tecumseh
Контроллер	Carel / Danfoss
Габаритные размеры, мм	1350x700x880
Глубина выкладки, мм	700
Площадь поддонов и полок для выкладки продуктов, м ²	0,343
Охлаждаемая площадь поддонов и полок для выкладки продуктов, м ²	0,343
Полезный объем для выкладки продуктов	0,302
Наличие запасника	есть
Тип охлаждения	динамическое
Способ оттаивания	естественными теплопритоками
Напряжение, В	220
Номинальный ток, А	4,2
Потребление электроэнергии за сутки (не более), кВт*ч	3,8
Номинальная мощность ламп, Вт	-
Вес нетто, не более кг	85
Вес брутто, не более кг	135
Размеры в упаковке, мм	1560x920x1040

Стол холодильный СХН-2-70



25% экономия
энерго-
потребления



5 дней -
срок отгрузки
с момента заказа



Удобство
эксплуатации



Лучшее
соотношение
«цена-качество»

Диапазон рабочих температур, °С	не выше -18
При температуре окружающей среды, °С	+12...+43
Холодообеспечение	встроенное
Компрессор	Secop / Embraco / Tecumseh
Контроллер	Carel / Danfoss
Габаритные размеры, мм	1350x700x880
Глубина выкладки, мм	700
Площадь поддонов и полок для выкладки продуктов, м ²	0,343
Охлаждаемая площадь поддонов и полок для выкладки продуктов, м ²	0,343
Полезный объем для выкладки продуктов	0,302
Наличие запасника	есть
Тип охлаждения	динамическое
Способ оттаивания	ТЭН
Напряжение, В	220
Номинальный ток, А	4,2
Потребление электроэнергии за сутки (не более), кВт*ч	6,5
Номинальная мощность ламп, Вт	-
Вес нетто, не более кг	85
Вес брутто, не более кг	135
Размеры в упаковке, мм	1560x920x1040

Стол холодильный СХС-3-60



25% экономия
энерго-
потребления



5 дней -
срок отгрузки
с момента заказа



Удобство
эксплуатации



Лучшее
соотношение
«цена-качество»

Диапазон рабочих температур, °С	-2...+6
При температуре окружающей среды, °С	+12...+35
Холодообеспечение	встроенное
Компрессор	Secop / Embraco / Tecumseh
Контроллер	Carel / Danfoss
Габаритные размеры, мм	1775x600x880
Глубина выкладки, мм	600
Площадь поддонов и полок для выкладки продуктов, м ²	0,417
Охлаждаемая площадь поддонов и полок для выкладки продуктов, м ²	0,417
Полезный объем для выкладки продуктов	0,384
Наличие запасника	есть
Тип охлаждения	динамическое
Способ оттаивания	естественными теплопритоками
Напряжение, В	220
Номинальный ток, А	4,2
Потребление электроэнергии за сутки (не более), кВт*ч	4,0
Номинальная мощность ламп, Вт	-
Вес нетто, не более кг	95
Вес брутто, не более кг	150
Размеры в упаковке, мм	1990x820x1040

Стол холодильный СХН-3-60



25% экономия
энерго-
потребления



5 дней -
срок отгрузки
с момента заказа



Удобство
эксплуатации



Лучшее
соотношение
«цена-качество»

Диапазон рабочих температур, °С	не выше -18
При температуре окружающей среды, °С	+12...+35
Холодообеспечение	встроенное
Компрессор	Secop / Embraco / Tecumseh
Контроллер	Carel / Danfoss
Габаритные размеры, мм	1775x600x880
Глубина выкладки, мм	600
Площадь поддонов и полок для выкладки продуктов, м ²	0,417
Охлаждаемая площадь поддонов и полок для выкладки продуктов, м ²	0,417
Полезный объем для выкладки продуктов	0,384
Наличие запасника	есть
Тип охлаждения	динамическое
Способ оттаивания	ТЭН
Напряжение, В	220
Номинальный ток, А	4,2
Потребление электроэнергии за сутки (не более), кВт*ч	7,5
Номинальная мощность ламп, Вт	-
Вес нетто, не более кг	95
Вес брутто, не более кг	150
Размеры в упаковке, мм	1990x820x1040

Стол холодильный СХС-3-70



25% экономия
энерго-
потребления



5 дней -
срок отгрузки
с момента заказа



Удобство
эксплуатации



Лучшее
соотношение
«цена-качество»

Диапазон рабочих температур, °С	-2...+6
При температуре окружающей среды, °С	+12...+35
Холодообеспечение	встроенное
Компрессор	Secop / Embraco / Tecumseh
Контроллер	Carel / Danfoss
Габаритные размеры, мм	1775x700x880
Глубина выкладки, мм	700
Площадь поддонов и полок для выкладки продуктов, м ²	0,501
Охлаждаемая площадь поддонов и полок для выкладки продуктов, м ²	0,501
Полезный объем для выкладки продуктов	0,460
Наличие запасника	есть
Тип охлаждения	динамическое
Способ оттаивания	естественными теплопритоками
Напряжение, В	220
Номинальный ток, А	4,2
Потребление электроэнергии за сутки (не более), кВт*ч	4,7
Номинальная мощность ламп, Вт	-
Вес нетто, не более кг	100
Вес брутто, не более кг	160
Размеры в упаковке, мм	1990x920x1040

Стол холодильный СХН-3-70



25% экономия
энерго-
потребления



5 дней -
срок отгрузки
с момента заказа



Удобство
эксплуатации



Лучшее
соотношение
«цена-качество»

Диапазон рабочих температур, °С	не выше -18
При температуре окружающей среды, °С	+12...+35
Холодообеспечение	встроенное
Компрессор	Secop / Embraco / Tecumseh
Контроллер	Carel / Danfoss
Габаритные размеры, мм	1775x700x880
Глубина выкладки, мм	700
Площадь поддонов и полок для выкладки продуктов, м ²	0,501
Охлаждаемая площадь поддонов и полок для выкладки продуктов, м ²	0,501
Полезный объем для выкладки продуктов	0,460
Наличие запасника	есть
Тип охлаждения	динамическое
Способ оттаивания	ТЭН
Напряжение, В	220
Номинальный ток, А	4,2
Потребление электроэнергии за сутки (не более), кВт*ч	8,5
Номинальная мощность ламп, Вт	-
Вес нетто, не более кг	100
Вес брутто, не более кг	160
Размеры в упаковке, мм	1990x920x1040

Стол холодильный СХС-4-60



25% экономия
энерго-
потребления



5 дней -
срок отгрузки
с момента заказа



Удобство
эксплуатации



Лучшее
соотношение
«цена-качество»

Диапазон рабочих температур, °С	-2...+6
При температуре окружающей среды, °С	+12...+35
Холодообеспечение	встроенное
Компрессор	Secop / Embraco / Tecumseh
Контроллер	Carel / Danfoss
Габаритные размеры, мм	2200x600x880
Глубина выкладки, мм	600
Площадь поддонов и полок для выкладки продуктов, м ²	0,548
Охлаждаемая площадь поддонов и полок для выкладки продуктов, м ²	0,548
Полезный объем для выкладки продуктов	0,515
Наличие запасника	есть
Тип охлаждения	динамическое
Способ оттаивания	естественными теплопритоками
Напряжение, В	220
Номинальный ток, А	4,2
Потребление электроэнергии за сутки (не более), кВт*ч	4,9
Номинальная мощность ламп, Вт	-
Вес нетто, не более кг	110
Вес брутто, не более кг	175
Размеры в упаковке, мм	2410x820x1040

Стол холодильный СХН-4-60



25% экономия
энерго-
потребления



5 дней -
срок отгрузки
с момента заказа



Удобство
эксплуатации



Лучшее
соотношение
«цена-качество»

Диапазон рабочих температур, °С	не выше -18
При температуре окружающей среды, °С	+12...+35
Холодообеспечение	встроенное
Компрессор	Secop / Embraco / Tecumseh
Контроллер	Carel / Danfoss
Габаритные размеры, мм	2200x600x880
Глубина выкладки, мм	600
Площадь поддонов и полок для выкладки продуктов, м ²	0,548
Охлаждаемая площадь поддонов и полок для выкладки продуктов, м ²	0,548
Полезный объем для выкладки продуктов	0,515
Наличие запасника	есть
Тип охлаждения	динамическое
Способ оттаивания	ТЭН
Напряжение, В	220
Номинальный ток, А	4,2
Потребление электроэнергии за сутки (не более), кВт*ч	9,0
Номинальная мощность ламп, Вт	-
Вес нетто, не более кг	110
Вес брутто, не более кг	175
Размеры в упаковке, мм	2410x820x1040

Стол холодильный СХС-4-70



25% экономия
энерго-
потребления



5 дней -
срок отгрузки
с момента заказа



Удобство
эксплуатации



Лучшее
соотношение
«цена-качество»

Диапазон рабочих температур, °С	-2...+6
При температуре окружающей среды, °С	+12...+35
Холодообеспечение	встроенное
Компрессор	Secop / Embraco / Tecumseh
Контроллер	Carel / Danfoss
Габаритные размеры, мм	2200x700x880
Глубина выкладки, мм	700
Площадь поддонов и полок для выкладки продуктов, м ²	0,658
Охлаждаемая площадь поддонов и полок для выкладки продуктов, м ²	0,658
Полезный объем для выкладки продуктов	0,617
Наличие запасника	есть
Тип охлаждения	динамическое
Способ оттаивания	естественными теплопритоками
Напряжение, В	220
Номинальный ток, А	4,2
Потребление электроэнергии за сутки (не более), кВт*ч	5,5
Номинальная мощность ламп, Вт	-
Вес нетто, не более кг	115
Вес брутто, не более кг	185
Размеры в упаковке, мм	2410x920x1040

Стол холодильный СХН-4-70



25% экономия
энерго-
потребления



5 дней -
срок отгрузки
с момента заказа



Удобство
эксплуатации



Лучшее
соотношение
«цена-качество»

Диапазон рабочих температур, °С	не выше -18
При температуре окружающей среды, °С	+12...+35
Холодообеспечение	встроенное
Компрессор	Secop / Embraco / Tecumseh
Контроллер	Carel / Danfoss
Габаритные размеры, мм	2200x700x880
Глубина выкладки, мм	700
Площадь поддонов и полок для выкладки продуктов, м ²	0,658
Охлаждаемая площадь поддонов и полок для выкладки продуктов, м ²	0,658
Полезный объем для выкладки продуктов	0,617
Наличие запасника	есть
Тип охлаждения	динамическое
Способ оттаивания	ТЭН
Напряжение, В	220
Номинальный ток, А	4,2
Потребление электроэнергии за сутки (не более), кВт*ч	10,5
Номинальная мощность ламп, Вт	-
Вес нетто, не более кг	115
Вес брутто, не более кг	185
Размеры в упаковке, мм	2410x920x1040

