



Гибридный солнечный инвертор Энергия Вольт 5000 PRO

Артикул: L0201-0168

**ИНСТРУКЦИЯ ПО ЭКСПЛУАТАЦИИ /
ПАСПОРТ**

Содержание

1. ОБ ЭТОМ РУКОВОДСТВЕ	1
1.1 Назначение	1
1.2 Область применения	1
1.3 Случаи, не подпадающие под действие гарантии	2
2. ИНСТРУКЦИИ ПО ТЕХНИКЕ БЕЗОПАСНОСТИ	2
3. ВВЕДЕНИЕ	3
3.1 Функции	3
3.2 Базовая архитектура системы	3
3.3 Обзор продукта	4
4. УСТАНОВКА	5
4.1 Распаковка и осмотр	5
4.2 Подготовка	5
4.3 Монтаж устройства	5
4.4 Подключение аккумулятора	6
4.5 Подключение входа/выхода переменного тока	7
4.6 Фотоэлектрическое соединение	8
4.7 Окончательная сборка	10
4.8 Порт связи	10
5. ЭКСПЛУАТАЦИЯ	11
5.1 Включение/выключение питания	11
5.2 Панель управления и дисплея	11
5.3 Значки ЖК-дисплея	12
5.4 Настройка ЖК-дисплея	14
5.5 Настройка дисплея	24
6. СПЕЦИФИКАЦИИ	24
Таблица 1. Характеристики линейного режима	24
Таблица 2. Характеристики режима инвертора	25
Таблица 3. Характеристики режима зарядки	26
Таблица 4. Общие характеристики	27
7. ПОИСК НЕИСПРАВНОСТЕЙ	28
8. Сроки службы и хранения. Гарантии изготовителя	29
9. Сведения о рекламациях	29
10. Утилизация	29
11. Дата производства	29
Изготовитель / Уполномоченная изготовителем организация в РФ	29

1. ОБ ЭТОМ РУКОВОДСТВЕ**1.1 Назначение**

В данном руководстве описаны сборка, установка, эксплуатация и устранение неисправностей данного устройства.

Пожалуйста, внимательно прочтите данное руководство перед установкой и эксплуатацией. Сохраните данное руководство для дальнейшего использования.

1.2 Область применения

В данном руководстве представлены рекомендации по безопасности и установке, а также информация об инструментах и подключению.

1.3 Случаи, не подпадающие под действие гарантии

1. Истечение гарантийного срока.
2. Серийный номер был изменен или утерян.
3. Емкость аккумулятора снизилась или произошло внешнее повреждение.
4. Инвертор был поврежден при транспортировке, небрежности или другого внешнего фактора.
5. Инвертор был поврежден в результате непреодолимого стихийного бедствия.
6. Несоответствие условиям электропитания или условиям эксплуатации привело к повреждению.

2. ИНСТРУКЦИИ ПО ТЕХНИКЕ БЕЗОПАСНОСТИ



ПРЕДУПРЕЖДЕНИЕ: В этой главе содержатся важные инструкции по безопасности и эксплуатации.

Прочтите и сохраните данное руководство для дальнейшего использования.

1. Перед использованием устройства прочтите все инструкции и предупреждающие надписи на устройстве, аккумуляторах и все соответствующие разделы настоящего руководства.

2. **ВНИМАНИЕ** – Чтобы снизить риск травм, заряжайте только свинцово-кислотные аккумуляторные батареи глубокого разряда. Другие типы аккумуляторов могут взорваться, что приведет к травмам и материальному ущербу.

3. Не разбирайте устройство. При необходимости обслуживания или ремонта отнесите устройство в сертифицированный сервисный центр. Неправильная сборка может привести к поражению электрическим током или возгоранию.

4. Чтобы снизить риск поражения электрическим током, отключите всю проводку перед выполнением любого обслуживания или чистки. Выключение устройства не снизит этот риск.

5. **ВНИМАНИЕ** – Только квалифицированные сотрудники могут осуществлять установку устройства с аккумулятором.

6. НИКОГДА не заряжайте замерзший аккумулятор.

7. Для оптимальной работы инвертора/зарядного устройства следуйте техническим характеристикам, чтобы выбрать правильный размер кабеля. Очень важно правильно эксплуатировать инвертор/зарядное устройство.

8. Будьте осторожны при работе с металлическими инструментами на аккумуляторах или рядом с ними.

Существует потенциальный риск падения инструмента, который может привести к искре или короткому замыканию аккумуляторов или других электрических частей, что может привести к взрыву.

9. Пожалуйста, если вы хотите отсоединить клеммы переменного или постоянного тока, строго следуйте процедуре установки. Подробную информацию см. в разделе «УСТАНОВКА» данного руководства.

10. Предохранители (1 штука на 150 А, 58 В постоянного тока для 3–5 кВт) предусмотрены для защиты от перегрузки по току питания от аккумулятора.

11. **ИНСТРУКЦИИ ПО ЗАЗЕМЛЕНИЮ.** Этот инвертор/зарядное устройство следует подключать к постоянной заземленной системе проводов. При установке данного инвертора обязательно соблюдайте региональные требования и правила.

12. НИКОГДА не вызывайте короткое замыкание на выходе переменного тока и входе постоянного тока.

НЕ подключайтесь к электросети при коротком замыкании на входе постоянного тока.

13. **Предупреждение!!!** Только квалифицированные сотрудники могут обслуживать данное устройство.

Если ошибки по-прежнему сохраняются после выполнения следующих действий: поиска и устранения неисправностей в таблице, отправьте инвертор/зарядное устройство обратно дилеру или в сервисный центр для технического обслуживания.

3. ВВЕДЕНИЕ

Это многофункциональный инвертор/зарядное устройство, сочетающее в себе функции инвертора, солнечного зарядного устройства и зарядного устройства для аккумуляторов, обеспечивающее бесперебойное питание при портативных размерах. Его комплексный ЖК-дисплей предлагает настраиваемые пользователем и легкодоступные кнопки управления, такие как ток зарядки аккумулятора, приоритет переменного/солнечного зарядного устройства и приемлемое входное напряжение в зависимости от различных приложений.

3.1 Функции

- Инвертор с чистым синусом.
- Настраиваемый диапазон входного напряжения для бытовой техники и персональных компьютеров с помощью настройки ЖК-дисплея.
- Настраиваемый ток зарядки аккумулятора в зависимости от применения с помощью настроек ЖК-дисплея.
- Настраиваемое зарядное устройство переменного тока с помощью настроек ЖК-дисплея.
- Совместимость с сетевым напряжением или мощностью генератора.
- Автоматический перезапуск во время восстановления сети переменного тока.
- Защита от перегрузки/перегрева/короткого замыкания.
- Умная конструкция зарядного устройства для оптимизации производительности аккумулятора.
- Функция холодного запуска.

3.2 Базовая архитектура системы

На следующем рисунке показано основное применение этого инвертора/зарядного устройства. Он также включает в себя следующие устройства для полноценной работы системы:

- Генератор или Утилита
- Фотоэлектрические модули

Проконсультируйтесь с вашим системным интегратором по поводу других возможных системных архитектур в зависимости от ваших требований.

Этот инвертор может питать все виды бытовой техники дома или в офисе, включая электроприборы, такие как лампы, вентиляторы, холодильники и кондиционеры.

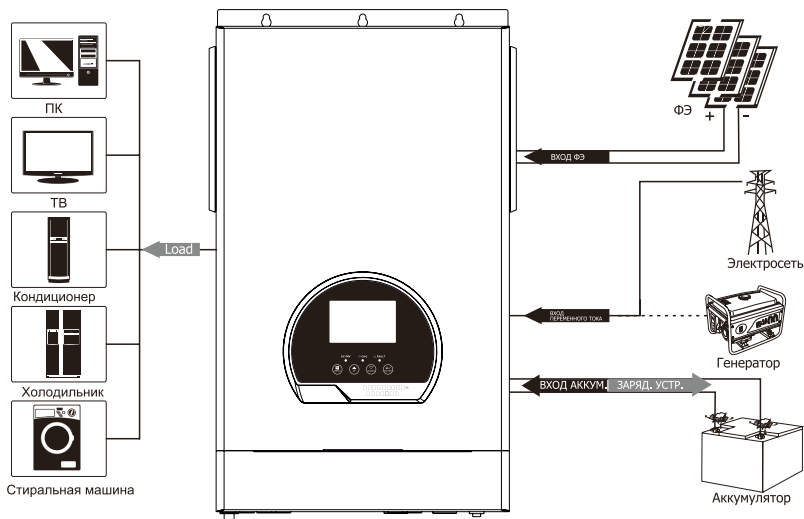
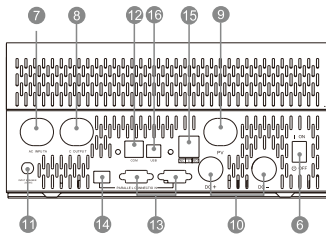
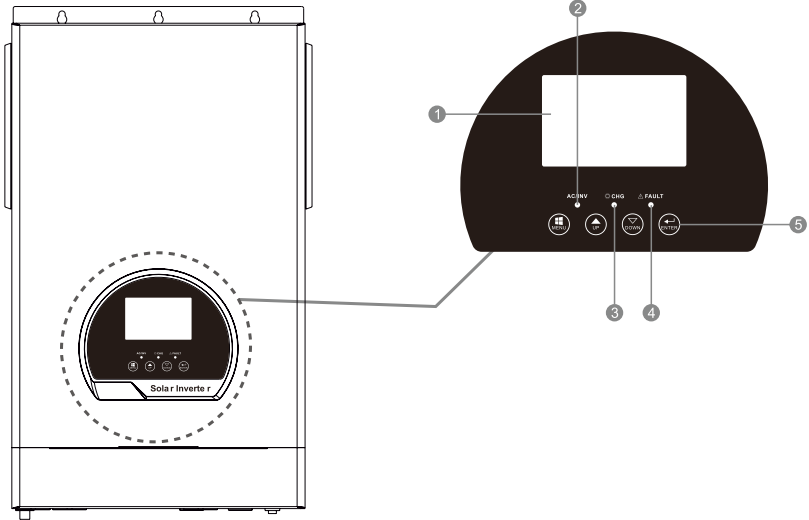
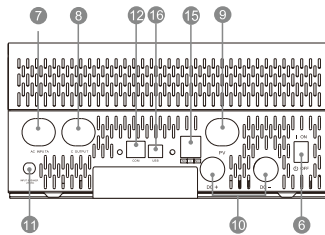


Рис. 1. Гибридная энергетическая система

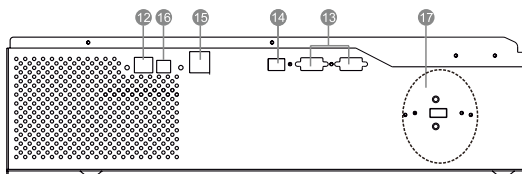
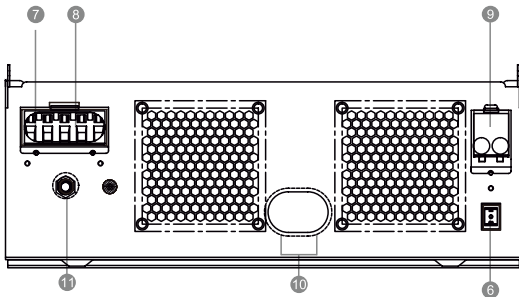
3.3 Обзор продукта



Параллельная модель 5.2 кВт



Одиночная модель 5.2 кВт



1. ЖК-дисплей
2. Индикатор состояния
3. Индикатор зарядки
4. Индикатор неисправности
5. Функциональные кнопки
6. Переключатель включения / выключения питания.
7. Вход переменного тока
8. Выход переменного тока
9. Фотоэлектрический вход
10. Вход для аккумулятора
11. Автоматический выключатель
12. Порт связи RS485.
13. Параллельный порт связи (только для параллельной модели)
14. Параллельный переключатель
15. Сухой контакт
16. USB
17. USB-Wi-Fi



4. УСТАНОВКА

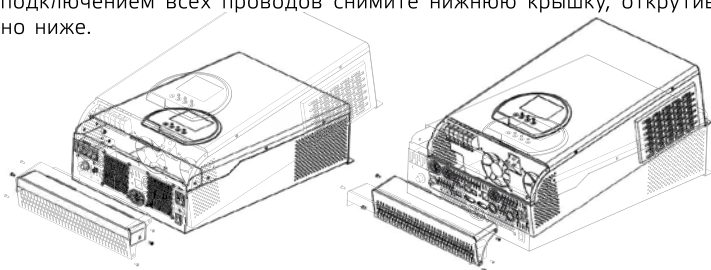
4.1 Распаковка и осмотр

Перед установкой, пожалуйста, осмотрите устройство. Убедитесь, что внутри упаковки ничего не повреждено. Внутри упаковки должны находиться следующие предметы:

- Блок x 1
- Руководство пользователя x 1
- USB- кабель 1

4.2 Подготовка

Перед подключением всех проводов снимите нижнюю крышку, открутив два винта, как показано ниже.



(3 кВт)

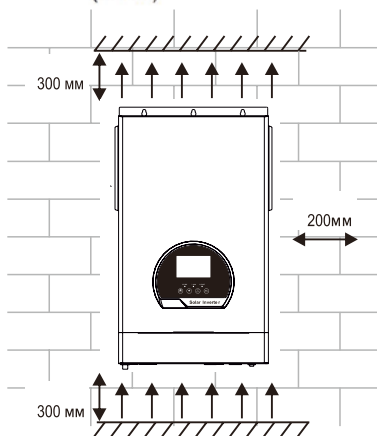
(5.2 кВт)

4.3 Монтаж устройства

Прежде чем выбирать место установки, учтите следующие моменты:

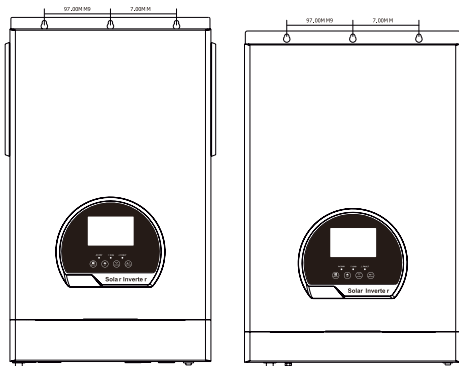
- Не устанавливайте инвертор на легковоспламеняющиеся строительные материалы.
- Устанавливайте на твердую поверхность.
- Установите этот инвертор на уровне глаз, чтобы можно было всегда видеть показания ЖК-дисплея.
- Для правильной циркуляции воздуха и отвода тепла оставьте свободное пространство размером прибл. 200 мм сбоку и примерно 300 мм сверху и снизу устройства.
- Для обеспечения оптимальной работы температура окружающей среды должна находиться в пределах от -10 до 55 °С.
- Рекомендуемое положение установки – вертикальное крепление к стене.

◦ Следите за тем, чтобы другие предметы и поверхности располагались так, как показано на рисунке, чтобы обеспечить достаточный отвод тепла и оставить достаточно места для отсоединения проводов.



! ПОДХОДИТ ТОЛЬКО ДЛЯ МОНТАЖА НА БЕТОН ИЛИ ДРУГИЕ НЕГОРЮЧИЕ ПОВЕРХНОСТИ.

Установите блок, закрутив 3 винта.

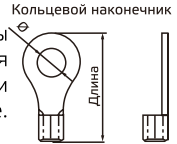


4.4 Подключение аккумулятора

ВНИМАНИЕ: В целях безопасности эксплуатации и соответствия нормативам необходимо установить отдельное устройство защиты от сверхтоков постоянного тока или устройство отключения между аккумулятором и инвертором. В некоторых случаях может не потребоваться наличие устройства отключения, однако по-прежнему требуется установка защиты от перегрузки по току. Пожалуйста, обратитесь к типичной силе тока в таблице ниже, чтобы выбрать требуемый размер предохранителя или выключателя.

ПРЕДУПРЕЖДЕНИЕ! Вся электропроводка должна выполняться квалифицированными сотрудниками.

ПРЕДУПРЕЖДЕНИЕ! Для безопасности и эффективной работы системы очень важно использовать соответствующий кабель для подключения аккумулятора. Чтобы снизить риск получения травмы, используйте кабель и разъемы соответствующего рекомендованного размера, как показано ниже.

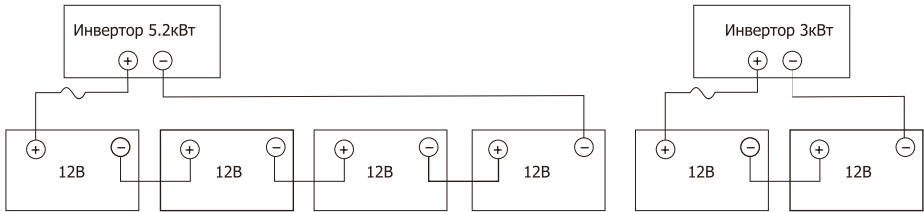


Рекомендуемый кабель аккумулятора и размер клемм:

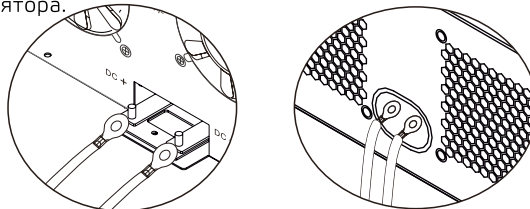
Модель	Входная сила тока	Емкость аккумулятора	Сечение
5,2 кВт 48 В DC	135 А	200 А·ч	2*4 AWG
4 кВт 24 В DC	142 А	200 А·ч	2*4 AWG

Для подключения аккумулятора выполните следующие действия:

1. Соберите кольцевую клемму аккумулятора в соответствии с рекомендованным кабелем аккумулятора и размером клеммы.
2. Подключите все аккумуляторные блоки в соответствии с требованиями устройства. Для модели мощностью 5,2 кВт рекомендуется подключить аккумулятор емкостью не менее 200 Ач; аккумулятор емкостью не менее 100 Ач для 3 кВт.



3. Вставьте кольцевую клемму кабеля аккумулятора в разъем аккумулятора инвертора и убедитесь, что болты затянуты с моментом 2–3 Нм. Убедитесь, что полярность аккумулятора и инвертора/зарядки подсоединена правильно, а кольцевые клеммы плотно прикручены к клеммам аккумулятора.



ВНИМАНИЕ: опасность поражения электрическим током.

Установка должна выполняться с осторожностью из-за высокого напряжения аккумуляторной батареи при последовательном соединении.



ОСТОРОЖНО!!! Не помещайте ничего между плоской частью клеммы инвертора и кольцевой клеммой. В противном случае может произойти перегрев.

ОСТОРОЖНО!!! Не наносите антиоксидантное вещество на клеммы до тех пор, пока они не будут плотно соединены.

ВНИМАНИЕ! Прежде чем выполнить окончательное подключение постоянного тока или включить выключатель/разъединитель постоянного тока, убедитесь, что плюс (+) должен быть подключен к плюсу (+), а минус (-) должен быть подключен к минусу (-).

4.5 Подключение входа/выхода переменного тока

ОСТОРОЖНО! Перед подключением к источнику питания переменного тока установите отдельный автоматический выключатель переменного тока между инвертором и источником питания переменного тока. Это обеспечит возможность надежного отключения инвертора во время технического обслуживания и полную защиту от перегрузки по току на входе переменного тока. Рекомендуемые характеристики выключателя переменного тока: 32 А для 3 кВт, 40 А для 4 кВт и 50 А для 5–5,5 кВт.

ОСТОРОЖНО! Имеются две клеммные колодки с маркировкой «IN» и «OUT». Пожалуйста, НЕ перепутайте входные и выходные разъемы.

ПРЕДУПРЕЖДЕНИЕ! Вся электропроводка должна выполняться квалифицированным персоналом.

ПРЕДУПРЕЖДЕНИЕ! Для безопасности и эффективной работы системы очень важно использовать соответствующий кабель для подключения входа переменного тока. Чтобы снизить риск травм, используйте кабель соответствующего рекомендованного размера, как показано ниже.

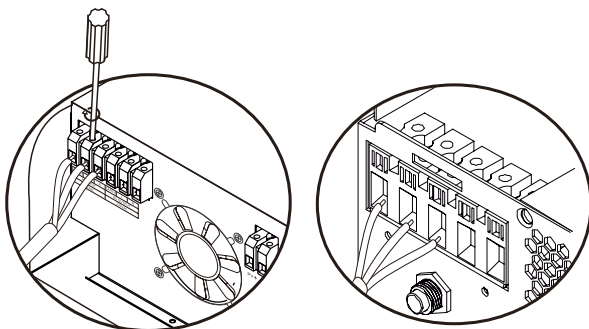
Рекомендуемые требования к кабелям для проводов переменного тока:

Модель	Сечение	Значение крутящего момента
5,2 кВт 48 В DC	8 AWG	1,4 ~ 1,6 Нм
3 кВт 24 В DC	12 AWG	1,2 ~ 1,6 Нм

Выполните следующие шаги для реализации подключения входа/выхода переменного тока:

1. Прежде чем выполнять подключение входа/выхода переменного тока, обязательно сначала откройте устройство защиты постоянного тока или разъединитель.
2. Снимите изоляцию длиной 10 мм с шести проводов. И укоротите фазу L и нейтральный провод N на 3 мм.
3. Вставьте входные провода переменного тока в соответствии с полярностью, указанной на клеммной колодке, и затяните клеммные винты. Обязательно сначала подсоедините защитный провод PE (⊕).

- ⊕ → Заземление (желто-зеленый)
- L → ЛИНИЯ (коричневый или черный)
- N → Нейтральный (синий)



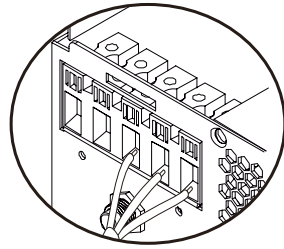
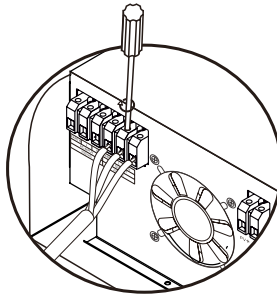
ПРЕДУПРЕЖДЕНИЕ: Прежде чем пытаться подключить его к устройству, убедитесь, что источник переменного тока отключен.

4. Затем вставьте выходные провода переменного тока в соответствии с полярностью, указанной на клеммной колодке, и затяните клеммные винты.

Обязательно сначала подсоедините защитный провод PE (⊕).

5. Убедитесь, что провода надежно подключены.

⊕ → Заземление (желто-зеленый)
 L → ЛИНИЯ (коричневый или черный)
 N → Нейтральный (синий)



ВНИМАНИЕ: важно

Обязательно подключайте провода переменного тока с соблюдением правильной полярности. Если провода L и N подключены наоборот, это может привести к короткому замыканию сети, когда эти инверторы работают в параллельном режиме.

ВНИМАНИЕ: Для перезапуска таких приборов, как кондиционер, требуется не менее 2-3 минут, поскольку необходимо достаточно времени для балансировки газообразного хладагента внутри контуров. Если произойдет перебои в подаче электроэнергии и они восстановятся в течение короткого времени, это приведет к повреждению подключенных приборов.

Чтобы предотвратить подобные повреждения, перед установкой проверьте производителя кондиционера, оснащен ли он функцией задержки времени. В противном случае этот инвертор/зарядное устройство выдаст ошибку перегрузки и отключит выходную мощность, чтобы защитить ваше устройство, но иногда это все равно приводит к внутреннему повреждению кондиционера.

4.6 Фотоэлектрическое соединение

ВНИМАНИЕ! Перед подключением фотоэлектрических модулей установите отдельно автоматический выключатель постоянного тока между инвертором и фотоэлектрическими модулями.

ПРЕДУПРЕЖДЕНИЕ! Вся электропроводка должна выполняться квалифицированным персоналом.

ПРЕДУПРЕЖДЕНИЕ! Для безопасности и эффективной работы системы очень важно использовать соответствующий кабель для подключения фотомодуля. Чтобы снизить риск травм, используйте кабель соответствующего рекомендованного размера.

Модель	Типичная сила тока	Сечение	Значение крутящего момента
5,2 кВт 48 В DC	27 А	10 AWG	1,2 ~ 1,6 Нм
3 кВт 24 В DC	18 А	12 AWG	

Выбор фотоэлектрического модуля:

При выборе подходящих фотоэлектрических модулей обязательно сначала учтите следующие требования:

1. Напряжение разомкнутой цепи (Voc) фотоэлектрических модулей не превышает максимальное напряжение разомкнутой цепи фотоэлектрической группы инвертора.
2. Напряжение разомкнутой цепи (Voc) фотоэлектрических модулей должно быть выше мин. напряжение аккумулятора.
3. Максимальное напряжение питания (Vmprr) фотоэлектрических модулей должно быть близко к наилучшему значению Vmp инвертора или находиться в пределах диапазона Vmp для достижения наилучших характеристик. Если один фотоэлектрический модуль не может удовлетворить этому требованию, необходимо последовательно подключить несколько фотоэлектрических модулей. См. таблицу ниже.

Примечание:* Vmp: максимальное напряжение в точке питания панели.

Эффективность фотоэлектрической зарядки максимизируется, пока напряжение фотоэлектрической системы близко к наилучшему значению Vmp.

Максимальное количество фотоэлектрических модулей в серии: V_{mprr} фотоэлектрического модуля* X шт. = лучшее V_{mp} инвертора или диапазон V_{mp} .

Номера фотоэлектрических модулей в параллельном режиме: Максимальный зарядный ток инвертора / I_{mprr} .

Общее количество фотоэлектрических модулей = максимальное количество фотоэлектрических модулей последовательно * количество фотоэлектрических модулей параллельно.

Модель	3 кВт 24 В DC	5,2 кВт 48 В DC
Режим зарядки солнечной энергии		
Максимальное напряжение разомкнутой цепи фотоэлектрического массива	450 В DC	
Диапазон напряжения MPPT фотоэлектрической батареи	150 ~ 430 В DC	
Номер MPPT	1	

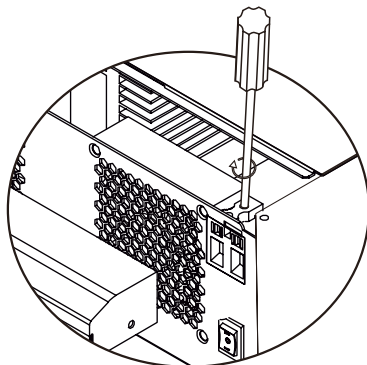
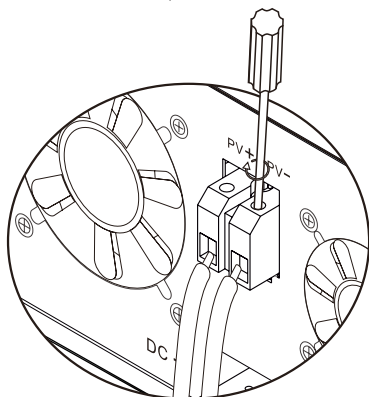
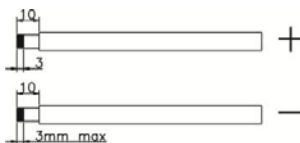
Рекомендуемая конфигурация фотоэлектрического модуля

Спецификация фотоэлектрического модуля (справка)	Общая входная мощность солнечной энергии	Вход солнечной энергии	Количество модулей
Максимальная мощность (P_{max}): 425 Вт	2550 Вт	6 штук в серии	6 шт
Максимальное напряжение питания V_{mprr} (В): 38,60 В	3400 Вт	8 штук в серии	8 шт
Максимальный силовой ток I_{mprr} (А): 11,02 А	5100 Вт	6 штук в серии 2 строки параллельно	12 шт
Напряжение разомкнутой цепи V_{oc} (В): 45,80 В	5950 Вт	7 штук в серии 2 строки параллельно	14 шт
Ток короткого замыкания I_{sc} (А): 11,81 А			

Подключение проводов фотоэлектрического модуля:

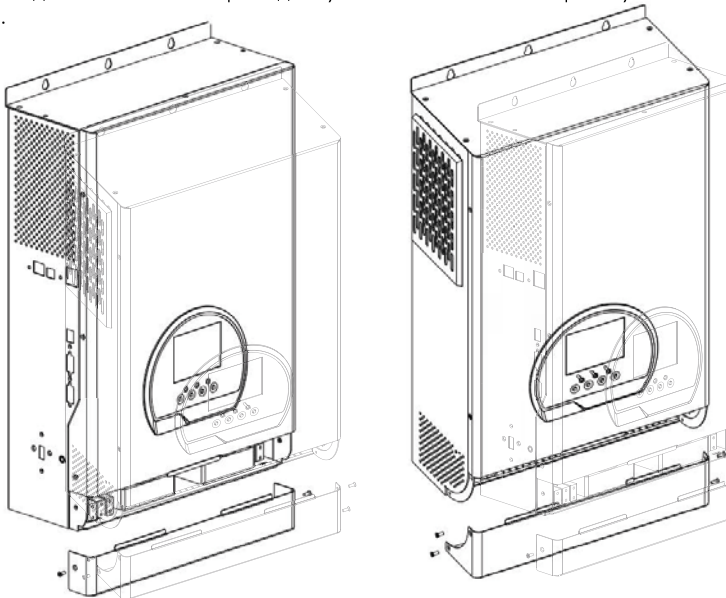
Для подключения фотоэлектрического модуля выполните следующие действия:

1. Снимите изоляционную втулку 10 мм для положительного и отрицательного 10 проводов.
2. Проверьте правильную полярность соединительного кабеля от фотомодулей и 3 входных фотоэлектрических разъемов. Затем соедините положительный полюс (+) 10 – соединительного кабеля с положительным полюсом (+) входного фотоэлектрического разъема. Подключите отрицательный полюс (-) соединительного кабеля к отрицательному полюсу (-) входного фотоэлектрического разъема.
3. Убедитесь, что провода надежно подключены.



4.7 Окончательная сборка

После подключения всех проводов установите нижнюю крышку на место, закрутив три винта.



4.8 Порт связи

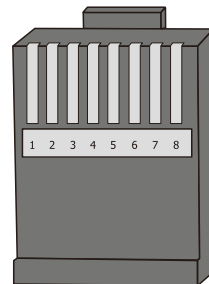
Используйте прилагаемый кабель связи для инвертора и ПК. Загрузите программное обеспечение по ссылке на последней странице данного руководства на компьютер и следуйте инструкциям на экране, чтобы установить программное обеспечение для контроля. Для получения подробной информации о работе программного обеспечения, пожалуйста, обратитесь к продавцу, если у вас есть какие-либо вопросы.

ПРЕДУПРЕЖДЕНИЕ! Запрещается использовать сетевой кабель в качестве кабеля связи для прямой связи с портом ПК. В противном случае внутренние компоненты контроллера будут повреждены.

ПРЕДУПРЕЖДЕНИЕ! Интерфейс RJ45 подходит только для использования вспомогательных продуктов компании или профессиональной работы.

Определение контактов RJ45

Контакт	Определение
1	RS-485-B
2	RS-485-A
3	GND (заземление)
4	
5	CANL
6	CANH
7	
8	



Сигнал сухого контакта

На задней панели имеется один сухой контакт (3 А / 250 В переменного тока). Его можно использовать для доставки сигнала на внешнее устройство, когда напряжение аккумулятора достигает уровня предупреждения.

Статус устройства	Состояние		Порт сухого контакта		
			НЗ и З	НР и З	
Выкл.	Устройство выключено, и на выход не подается питание.		Закрото	Закрото	
Вкл.	Выход получает питание от сети		Закрото	Открыто	
	Выход питается от аккумулятора или солнечной батареи	Программа 01 установлена как электросеть	Напряжение аккумулятора < напряжение предупреждения о низком постоянном токе	Открыто	Закрото
		Программа 01 настроена как SBU, SUB, сначала солнечная батарея	Напряжение аккумулятора > значение, установленное в программе 21, или заряд аккумулятора достигает плавающей стадии	Закрото	Открыто
		Программа 01 настроена как SBU, SUB, сначала солнечная батарея	Напряжение аккумулятора < значения, заданного в программе 20.	Открыто	Закрото
		Напряжение аккумулятора > значение, установленное в программе 21, или заряд аккумулятора достигает плавающей стадии.	Закрото	Открыто	

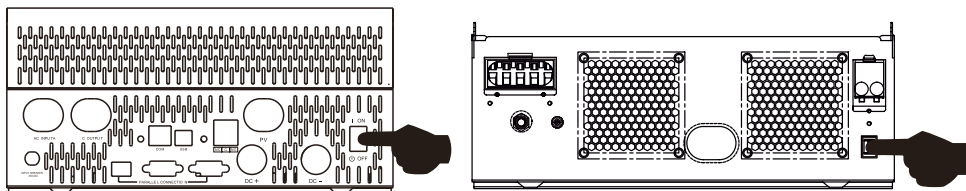
* Привечание:

НЗ – нормально-замкнутый

НР – нормально-разомкнутый

5. ЭКСПЛУАТАЦИЯ

5.1 Включение/выключение питания



После правильной установки устройства и правильного подключения аккумулятора просто нажмите кнопку включения/ выключения (расположенную на корпусе), чтобы включить устройство.

5.2 Панель управления и дисплей

Панель управления и дисплея, показанная на схеме ниже, находится на передней панели инвертора. Она включает в себя три индикатора, четыре функциональные клавиши и ЖК-дисплей, отображающие рабочее состояние и информацию о входной/выходной мощности.



Светодиодные индикаторы

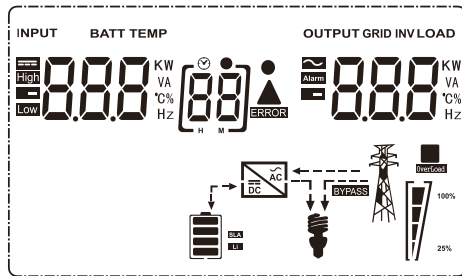
Светодиодные индикаторы			Сообщения
AC/ INV	Зеленый	Горит постоянно	Выход питается от сети в линейном режиме.
		Мигает	Выход питается от аккумулятора или фотоэлектрической батареи в режиме аккумулятора.
CHG	Желтый	Мигает	Аккумулятор заряжается или разряжается.
FAULT	Красный	Горит постоянно	Возникла неисправность в инверторе.
		Мигает	В инверторе возникло состояние предупреждения.

Функциональные клавиши

Обозначение	Описание
MENU	Войдите в режим сброса или в режим настройки, перейдите к предыдущему выбору.
UP	Увеличьте данные настройки
DOWN	Уменьшите данные настройки
ENTER	Войдите в режим настройки и подтвердите выбор в режиме настройки, перейдите к следующему выбору или выйдите из режима сброса.

5.3 Значки ЖК-дисплея

Панель управления и дисплея, показанная на схеме ниже, находится на передней панели инвертора. Она включает в себя три индикатора, четыре функциональные клавиши и ЖК-дисплей, отображающий рабочее состояние и информацию о входной/выходной мощности.



Значок	Описание
Информация об источнике входного сигнала	
	Указывает вход переменного тока.
	Указывает вход постоянного тока.
	Указывает входное напряжение, входную частоту, фотоэлектрическое напряжение, напряжение аккумулятора и ток зарядного устройства Указывает выходное напряжение, выходную частоту, нагрузку в ВА, нагрузку в ваттах и ток разряда
Программа конфигурации и информация о неисправностях	
	Отображает настройки программы.

Значок	Описание
	Отображает коды предупреждений и неисправностей. Предупреждение: мигает с кодом предупреждения Сбой: мигает с кодом ошибки

Информация об аккумуляторе

	Указывает уровень заряда аккумулятора 0–24%, 25–49%, 50–74% и 75–100% в режиме аккумулятора и состояние зарядки в линейном режиме.
--	--

В режиме переменного тока он отображает состояние зарядки аккумулятора.

Статус	Напряжение аккумулятора	ЖК-дисплей
Режим постоянного тока / режим постоянного напряжения	< 2 В / элемент	4 полоски будут мигать по очереди.
	2 ~ 2,083 В / элемент	Нижняя полоска будет гореть, а остальные три полоски будут мигать по очереди.
	2,083 ~ 2,167 В / элемент	Две нижние полоски будут гореть, а две другие будут мигать по очереди.
	> 2,167 В / элемент	Три нижние полоски будут гореть, а верхняя полоска будет мигать.
Плавающий режим. Аккумуляторы полностью заряжены.		Горят 4 полоски

В режиме работы от аккумулятора будет отображаться емкость аккумулятора.

Процент нагрузки	Напряжение аккумулятора	ЖК-дисплей
Нагрузка > 50 %	< 1,717 В / элемент	
	1,717 В / элемент ~ 1,8 В / элемент	
	1,8 В / элемент ~ 1,883 В / элемент	
	> 1,883 В / элемент	
50 % > Нагрузка > 20 %	< 1,817 В / элемент	
	1,817 В / элемент ~ 1,9 В / элемент	
	1,9 В / элемент ~ 1,983 В / элемент	
	> 1,983 В / элемент	
Нагрузка < 20%	< 1,867 В / элемент	
	1,867 В / элемент ~ 1,95 В / элемент	
	1,95 В / элемент ~ 2,033 В / элемент	
	> 2,033 В / элемент	

Значок	Описание							
Информация о нагрузке								
	Указывает на перегрузку.							
	Указывает уровень нагрузки 0–24%, 25–49%, 50–74% и 75–100%.							
	<table border="1"> <tr> <td>0 % ~ 24 %</td> <td>25 % ~ 49 %</td> <td>50 % ~ 74 %</td> <td>75 % ~ 100 %</td> </tr> <tr> <td></td> <td></td> <td></td> <td></td> </tr> </table>	0 % ~ 24 %	25 % ~ 49 %	50 % ~ 74 %	75 % ~ 100 %			
0 % ~ 24 %	25 % ~ 49 %	50 % ~ 74 %	75 % ~ 100 %					
Информация о режиме работы								
	Отображает, что устройство подключено к электросети.							
	Указывает, что устройство подключено к фотоэлектрической панели.							
Информация о режиме работы								
	Указывает, что нагрузка питается от сети.							
	Указывает на то, что цепь зарядного устройства работает.							
	Указывает на то, что цепь инвертора постоянного/переменного тока работает.							
Отключение звука								
	Указывает, что сигнализация устройства отключена.							

5.4 Настройка ЖК-дисплея

После нажатия и удержания кнопки ENTER в течение 2 секунд устройство перейдет в режим настройки. Нажмите кнопку «UP» или «DOWN», чтобы выбрать программу настройки. Затем нажмите кнопку «ENTER» для подтверждения выбора или кнопку ESC для выхода.

Настройка программ:

Про-грамма	Описание	Выбираемый вариант
00	Выйти из режима на-стройки	Выход
01	Выбор приоритета источ-ника вывода	(по умолчанию)

Солнечная энергия обеспечивает питание нагрузки в качестве первого приоритета. Если солнечной энергии недостаточно для питания всей подклю-ченной нагрузки, электросеть одновременно будет обеспечивать питание нагрузки. Энергия аккумуля-тора будет подавать питание на нагрузку только в том случае, если сеть недоступна. Если солнечная батарея недоступна, электросеть будет заряжать аккумулятор до тех пор, пока напряжение не достигнет значения, заданного в программе 21. Если солнечная батарея доступна, но напряжение ниже, чем заданное значение в программе 20, электросеть будет заряжать аккумулятор до тех пор, пока напряжение аккумулятора достигает значения, заданного в программе 20, чтобы за-щитить аккумулятор от повреждения.

Про-грамма	Описание	Выбираемый вариант
01	Выбор приоритета источника вывода	<p>Солнечная энергия обеспечивает питание нагрузки в первую очередь. Если солнечной энергии недостаточно для питания всей подключенной нагрузки, энергия аккумулятора будет одновременно обеспечивать питание нагрузки только тогда, когда напряжение аккумулятора падает до низкого уровня напряжения, либо до значение 20 в программе, либо солнечной батареи и аккумулятора недостаточно. Энергия аккумулятора будет обеспечивать питание нагрузки в условиях, когда сеть недоступна или напряжение аккумулятора выше, чем значение 21 в программе (когда выбран BLU) или программе 20 (когда выбран LBU). Если солнечная батарея доступна, но напряжение ниже, чем значение 20 в программе, электросеть будет заряжать аккумулятор до тех пор, пока напряжение аккумулятора не достигнет значения 20 в программе, чтобы защитить аккумулятор от повреждения.</p>
		<p>Солнечная энергия обеспечивает питание нагрузок в первую очередь. Если напряжение аккумулятора было выше заданного значения в программе 21 в течение 5 минут, а солнечная энергия была доступна в течение 5 минут, инвертор перейдет в режим аккумулятора, солнечная батарея и батарея будут одновременно обеспечивать питание нагрузки. Когда напряжение аккумулятора упадет до значения, заданного в программе 20, инвертор перейдет в режим байпаса, сеть будет подавать питание только на нагрузку, а солнечная батарея одновременно будет заряжать аккумулятор.</p>
		<p>Электросеть будет обеспечивать питание нагрузок в первую очередь. Солнечная энергия и энергия аккумуляторов будут обеспечивать питание нагрузок только тогда, когда электроэнергия недоступна.</p>
02	Диапазон входного напряжения переменного тока	Приборы (по умолчанию) <p>Если этот параметр выбран, приемлемый диапазон входного напряжения переменного тока будет находиться в пределах 90–280 В переменного тока.</p>
		UPS <p>Если этот параметр выбран, приемлемый диапазон входного напряжения переменного тока будет находиться в пределах 170–280 В переменного тока.</p>
		VDE <p>Если выбран этот параметр, допустимый диапазон входного напряжения переменного тока будет соответствовать VDE4105 (184–253 В переменного тока).</p>
		GEN <p>Когда пользователь использует устройство для подключения генератора, выберите режим генератора.</p>
03	Выходное напряжение	<p>Установите амплитуду выходного Выходная частота напряжения (220–240 В переменного тока).</p>
04	Выходная частота	50 Гц (по умолчанию)
		60 Гц

Про-грамма	Описание	Выбираемый вариант	
05	Приоритет солнечной энергетики	по умолчанию [05] BLU	Солнечная энергия обеспечивает питание для зарядки аккумулятора в первую очередь. Когда сеть доступна, если напряжение аккумулятора ниже, чем электросеть в программе 21, солнечная энергия никогда не будет поступать в нагрузку или в сеть, а будет только заряжать аккумулятор. Если напряжение аккумулятора выше, чем электросеть в программе 21, солнечная энергия будет поступать в нагрузку или в сеть или подзаряжать аккумулятор.
06	Байпас перегрузки: если эта функция включена, устройство перейдет в линейный режим, если в режиме работы от аккумулятора произойдет перегрузка.	Байпас отключен [06] BYD	Включить байпас (по умолчанию) [06] BYE
07	Автоматический перезапуск при возникновении перегрузки	Перезапуск отключить (по умолчанию) [07] LFD	Включить перезапуск [07] LFE
08	Автоматический перезапуск при возникновении перегрева	Перезапуск отключить (по умолчанию) [08] LFD	Включить перезапуск [08] LFE
09	Подача солнечной или энергию аккумулятора в конфигурацию сети	(по умолчанию) [09] GFD	Подача солнечной или энергии аккумулятора в сеть отключена.
		[09] GFE	Возможность подачи солнечной энергии или энергии от аккумулятора в сеть. В режиме SUB, если мощность солнечной энергии выше, чем нагрузка, а напряжение батареи выше, чем настройки в программе 21 (когда выбран BLU) или программе 20 (когда выбран LBU), солнечная энергия будет разрешена для питания в сети. В режиме SBU, если напряжение аккумулятора выше, чем настройка в программе 21 (когда выбран BLU) или программе 20 (когда выбран LBU), солнечная энергия и энергия аккумулятора будут поступать в сеть.
10	Приоритет источника зарядного устройства: настройка приоритета источника зарядного устройства.	Если этот инвертор/зарядное устройство работает в режиме сети, ожидания или неисправности, источник зарядного устройства можно запрограммировать следующим образом:	
		Солнечная энергия первая [10] CSD	Солнечная энергия будет заряжать аккумулятор в первую очередь. Электросеть будет заряжать аккумулятор только тогда, когда солнечная энергия недоступна.
		Солнечная энергия и сеть (по умолчанию) [10] SFD	Солнечная энергия и коммунальные услуги будут заряжать аккумулятор одновременно.
		Только солнечная энергия [10] OSD	Солнечная энергия будет единственным источником заряда, независимо от того, доступна она или нет.
Если этот инвертор/зарядное устройство работает в режиме батареи или режиме энергосбережения, батарею можно заряжать только солнечной энергией. Солнечная энергия будет заряжать аккумулятор, если она доступна и ее достаточно.			

Про-грамма	Описание	Выбираемый вариант
11	Максимальный зарядный ток: для настройки общего зарядного тока для солнечных и сетевых зарядных устройств. (Макс. ток зарядки = ток зарядки от сети + ток зарядки от солнечной батареи)	80 А (по умолчанию) [11] 80 А Диапазон настройки от 1 А до 140 А. Приращение каждого щелчка составляет 1 А.
13	Максимальный ток зарядки от сети	30 А (по умолчанию) [13] 30 А Диапазон настройки от 1 А до 60 А. Приращение каждого щелчка составляет 1 А.
14	Тип аккумулятора	AGM (по умолчанию) Замокший [14] AGM [14] FLD
		GEL СВИНЕЦ [14] GEL [14] LEA
		Литий-ионный Определяется пользователем [14] L [14] USE
		Если выбран «Пользовательский» «L», когда литиевый аккумулятор и инвертор не взаимодействуют должным образом, значок аккумулятора будет мигать. Если выбрано «L», значок батареи не мигает, программы 11,13, 17,18 будут установлены автоматически, дальнейшая настройка не требуется. Если выбрано «Пользовательское», напряжение заряда аккумулятора и ток заряда можно настроить в программах 11,13,17 и 18.
17	Напряжение основного заряда. (Напряжение постоянного тока)	Настройка модели 24 В по умолчанию: 28,2 В. [17] CV 28.2 V Если в программе 14 выбрано «Пользовательское» «L», эту программу можно настроить. Диапазон настройки составляет от 24,0 В до 29,2 В для модели 24 В постоянного тока. Приращение каждого клика составляет 0,1 В.
		Настройка модели 48 В по умолчанию: 56,4 В. [17] CV 56.4 V Если в программе 14 выбрано «Пользовательское», эту программу можно настроить. Диапазон настройки составляет от 48,0 В до 58,4 В для модели 48 В постоянного тока. Приращение каждого клика составляет 0,1 В.
		Настройка модели 24 В по умолчанию: 27,0 В. [18] FLV 27.0 V Если в программе 14 выбрано «Пользовательское» «L», эту программу можно настроить. Диапазон настроек составляет от 24,0 В до 29,2 В для модели 24 В постоянного тока. Приращение каждого клика составляет 0,1 В.
18	Плавающее зарядное напряжение	Настройка модели 48 В по умолчанию: 54,0 В. [18] FLV 54.0 V Если в программе 14 выбрано «Пользовательское» «L», эту программу можно настроить. Диапазон настроек составляет от 48,0 В до 58,4 В для модели с напряжением 48 В постоянного тока. Приращение каждого клика составляет 0,1 В.

Про-грамма	Описание	Выбираемый вариант
19	Настройка напряжения отключения аккумулятора при низком постоянном токе	Настройка модели 24 В по умолчанию: 20,4 В.
		Если в программе 14 выбрано «Пользовательское» «LI», эту программу можно настроить. Диапазон настройки составляет от 20,0 В до 24,0 В для модели 24 В постоянного тока. Приращение каждого щелчка составляет 0,1 В. Напряжение отключения при низком постоянном токе будет зафиксировано на заданном значении независимо от того, какой процент нагрузки подключен.
		Настройка модели 48 В по умолчанию: 40,8 В.
		Если в программе 14 выбрано «Пользовательское» «LI», эту программу можно настроить. Диапазон настройки составляет от 40,0 В до 48,0 В для модели с напряжением 48 В постоянного тока. Приращение каждого щелчка составляет 0,1 В. Напряжение отключения при низком постоянном токе будет зафиксировано на заданном значении независимо от того, какой процент нагрузки подключен.
		SOC 10 % (по умолчанию)
		Если в программе 14 выбран «Пользовательский» «LI», а в программе 37 выбран процентный метод SOC, можно будет установить процент SOC (уровень заряда) с низкой отсечкой постоянного тока. Будет установлен процент SOC с низким отсечкой постоянного тока. Фиксированное значение настройки независимо от того, какой процент нагрузки подключен Диапазон настройки: 0 – 90 % Прирост каждого клика составляет 1 %
20	Напряжение разрядки аккумулятора прекращается при наличии сети	Доступные опции для моделей на 24 В: 23 В (по умолчанию)
		Диапазон настройки: от 22,0 В до 29,0 В. Приращение каждого щелчка составляет 0,1 В.
		Доступные опции для моделей на 48 В: 46 В (по умолчанию)
		Диапазон настройки: от 44,0 В до 58,0 В. Приращение каждого щелчка составляет 0,1 В.
21	Напряжение зарядки аккумулятора прекращается, когда сеть доступна	Доступные опции для моделей на 24 В: 27 В (по умолчанию)
		Диапазон настройки: от 22,0 В до 29,0 В. Приращение каждого щелчка составляет 0,1 В.
		Доступные опции для моделей на 48 В: 54 В (по умолчанию)
		Диапазон настройки: от 44,0 В до 58,0 В. Приращение каждого щелчка составляет 0,1 В.
22	Автоматический перевод страницы	(по умолчанию)
		Если этот параметр выбран, экран дисплея автоматически перевернет страницу дисплея.
		Если этот параметр выбран, экран дисплея будет оставаться на последнем экране, который пользователь окончательно переключил.

Про-грамма	Описание	Выбираемый вариант	
23	Управление подсветкой	Подсветка включена [23] LON	Подсветка выключена (по умолчанию) [23] LOF
24	Контроль сигнализации	Сигнализация включена (по умолчанию) [24] BON	Сигнализация выключена [24] BOF
25	Подает звуковой сигнал, когда основной источник прерывается	Сигнализация включена [25] AON	Сигнализация отключена (по умолчанию) [25] AOF
27	Запись кода ошибки	Включение записи (по умолчанию) [27] FON	Запись отключена [27] FOF
29	Включение/отключение режима энергосбережения	Режим экономии отключен (по умолчанию) [29] SdS	Если этот параметр отключен, независимо от того, низкая или высокая подключенная нагрузка, состояние включения/выключения выхода инвертора не будет затронуто.
		Включить режим экономии [29] SEN	Если этот параметр включен, выход инвертора будет отключен, если подключенная нагрузка очень низкая или не обнаружена.
30	Выравнивание заряда аккумулятора	Выравнивание заряда аккумулятора [30] EEN	Выравнивание заряда батареи отключено (по умолчанию) [30] EdS
31	Напряжение выравнивания аккумулятора	Доступные опции для моделей 24 В: 28,8 В. [31] E4 288 ^v	
		Доступные опции для моделей 48 В: 57,6 В. [31] E4 576 ^v	
		Диапазон настроек составляет от 24,0 В до 29,2 В для модели на 24 В и от 48,0 В до 58,4 В для модели на 48 В. Приращение каждого щелчка составляет 0,1 В.	
33	Время выравнивания заряда аккумулятора	60 минут (по умолчанию) [33] 60	Диапазон настройки: от 5 минут до 900 минут. Приращение каждого клика составляет 5 минут.
34	Истечение времени выравнивания заряда аккумулятора	120 минут (по умолчанию) [34] 120	Диапазон настройки: от 5 минут до 900 минут. Приращение каждого клика составляет 5 минут.
35	Интервал выравнивания	30 дней (по умолчанию) [35] 30d	Диапазон настроек от 0 до 90 дней. Приращение каждого клика составляет 1 день.

Про-грамма	Описание	Выбираемый вариант	
36	Эквализация активируется немедленно	Включить [36] АЕП	Отключить (по умолчанию) [36] АdS
		Если функция выравнивания включена в программе 30, эту программу можно настроить. Если в этой программе выбрано «Включить», выравнивание заряда батареи будет активировано немедленно, и на главной странице ЖК-дисплея отобразится «Е9». Если выбрано «Отключить», функция выравнивания будет отменена до тех пор, пока не наступит следующее активированное время выравнивания в соответствии с настройками программы 35. В это время на главной странице ЖК-дисплея также будет отображаться «Е9».	
37	Метод управления BMS	Метод напряжения (по умолчанию) [37] 40L	Процентный метод SOC [37] SOC
38	Процент прекращения разрядки аккумулятора при наличии SOC (уровень заряда)	20 % (по умолчанию) [38] 20%	Диапазон настройки: 5–95 %. Приращение каждого щелчка составляет 1 %.
39	Процент прекращения зарядки аккумулятора, когда доступен SOC (уровень заряда)	95 % (по умолчанию) [39] 95%	Диапазон настройки: 10–100 %. Приращение каждого щелчка составляет 1 %.
40	Связь BMS	(по умолчанию) [40] 1dP	Когда связь между BMS и преобразователем неисправна, преобразователь все еще заряжается или разряжается от аккумулятора.
		[40] Un1	Когда связь между BMS и преобразователем неисправна, преобразователь прекращает зарядку или разрядку аккумулятора.
41	Протокол литиевых аккумуляторов	SEL[41] 0	Диапазон настройки от 0 до 31. Приращение каждого клика составляет 1.
		Если в программе 14 выбрано «Li», можно установить программу 41. После программы 41, перезапустите инвертор, чтобы изменения вступили в силу. Например, если вы установили программу от 41 до 0, инвертор может взаимодействовать с литиевым аккумулятором.	

После нажатия и удержания кнопки «MENU» в течение 6 секунд устройство перейдет в режим сброса модели. Нажмите кнопки «UP» и «DOWN» для выбора программ. Затем нажмите кнопку «ENTER», чтобы выйти.


SEL	по умолчанию [dt] nft	Сброс настроек отключить.
	[dt] fgt	Включить сброс настроек.

Код ошибки

Код ошибки	Причина неисправности	ЖК-индикация
01	Вентилятор блокируется, когда инвертор выключен	
02	Перегрев инверторного трансформатора	
03	Напряжение аккумулятора слишком высокое	
04	Напряжение аккумулятора слишком низкое	
05	Выход короткое замыкание	
06	Выходное напряжение инвертора высокое	
07	Время перегрузки истекло	
08	Напряжение на шине инвертора слишком высокое.	
09	Не удалось выполнить плавный запуск шины.	
11	Главное реле вышло из строя	
21	Ошибка датчика выходного напряжения инвертора	
22	Ошибка датчика напряжения сети инвертора	
23	Ошибка датчика выходного тока инвертора	
24	Ошибка датчика тока сети инвертора	
25	Ошибка датчика тока нагрузки инвертора	
26	Ошибка по току сети инвертора	
27	Радиатор инвертора перегрелся	
31	Ошибка класса напряжения аккумулятора солнечной зарядки	
32	Ошибка датчика тока солнечного зарядного устройства	
33	Ток солнечного зарядного устройства не контролируется	
41	Низкое напряжение сети инвертора	
42	Напряжение сети инвертора высокое	

Код ошибки	Причина неисправности	ЖК-индикация
43	Электросеть инвертора пониженной частоты	[43]▲ ERROR
44	Сетка инвертора по частоте	[44]▲ ERROR
51	Ошибка защиты инвертора от перегрузки по току	[51]▲ ERROR
52	Напряжение на шине инвертора слишком низкое	[52]▲ ERROR
53	Не удался плавный пуск инвертора	[53]▲ ERROR
55	Повышенное напряжение постоянного тока на выходе	[55]▲ ERROR
56	Соединение с аккумулятором открыто	[56]▲ ERROR
57	Ошибка датчика тока управления инвертором	[57]▲ ERROR
58	Выходное напряжение инвертора слишком низкое	[58]▲ ERROR

Индикатор предупреждения

Код предупреждения	Причина неисправности	ЖК-индикация
61	Вентилятор 2 блокируется, когда инвертор включен	[61]▲ ERROR
62	Вентилятор блокируется, когда инвертор включен	[62]▲ ERROR
63	Аккумулятор перезаряжен	[63]▲ ERROR
64	Низкий заряд аккумулятора	[64]▲ ERROR
67	Перегрузка	[67]▲ ERROR 
70	Снижение выходной мощности	[70]▲ ERROR
72	Солнечное зарядное устройство останавливается из-за низкого заряда батареи	[72]▲ ERROR
73	Солнечное зарядное устройство останавливается из-за высокого фотоэлектрического напряжения	[73]▲ ERROR
74	Солнечное зарядное устройство останавливается из-за высокого фотоэлектрического напряжения	[74]▲ ERROR
75	Солнечное зарядное устройство перегрелось	[75]▲ ERROR
76	Ошибка связи фотоэлектрического зарядного устройства	[76]▲ ERROR
77	Ошибка параметра	[77]▲ ERROR

Описание режима работы

Режим работы	Описание	ЖК-дисплей
<p>Соответствие состоянию нагрузки</p> <p>Примечание. Мощность постоянного тока, вырабатываемая солнечной батареей, преобразуется инвертором в мощность переменного тока, которая затем передается на главную электрическую панель для использования вашей бытовой техникой. Любая избыточная вырабатываемая мощность не продается обратно в сеть, а сохраняется в аккумуляторе.</p>	<p>Солнечная энергия подается в аккумулятор, а электростанция обеспечивает питание нагрузки переменного тока.</p>	<p>Мощность фотоэлектрической энергии больше, чем мощность инвертора</p>
		<p>Мощность фотоэлектрической энергии больше, чем мощность инвертора</p>
		<p>ФЭ выкл.</p>
Статус заряда	Фотоэлектрическая энергия и сеть могут заряжать аккумулятор	
Статус байпаса	Ошибка вызвана внутренней ошибкой цепи или внешними причинами, такими как перегрев, короткое замыкание на выходе и т.д.	
Автономное состояние	Инвертор будет обеспечивать выходную мощность от аккумулятора и фотоэлектрических батарей.	<p>Инверторные силовые нагрузки от фотоэлектрической энергии</p>
		<p>Инверторные силовые нагрузки от аккумулятора и фотоэлектрической энергии</p>
		<p>Инверторная мощность загружается только от аккумулятора</p>
Режим остановки	Инвертор перестанет работать, если вы выключите инвертор с помощью программной клавиши или произойдет ошибка в условиях отсутствия сети.	

5.5 Настройка дисплея

Информация на ЖК-дисплее будет переключаться поочередно нажатием клавиши «UP» или «DOWN». Выбираемая информация переключается в следующем порядке: напряжение аккумулятора, ток аккумулятора, напряжение инвертора, ток инвертора, напряжение сети, ток сети, нагрузка в ваттах, нагрузка в ВА, частота сети, частота инвертора, фотоэлектрическое напряжение, мощность фотоэлектрической зарядки, фотоэлектрическая зарядка. выходное напряжение, зарядный ток PV (фотоэлектрическое напряжение).

Выбираемая информация	ЖК-дисплей	
Напряжение аккумулятора/постоянный ток разряда	^{BATT} 26.0 V	48.0 A
Выходное напряжение инвертора/выходной ток инвертора	229 V	^{INV} 130 A
Напряжение сети/ток сети	229 V	^{GRID} 80 A
Нагрузка в Ватт/ВА	100 ^{KW}	120 ^{VA}
Частота сети/частота инвертора	^{INPUT} 500 Hz	^{INV} 500 Hz
Фотоэлектрическое напряжение и мощность	^{PV} 360 V	806 ^{VA}
Выходное напряжение фотоэлектрического зарядного устройства и зарядный ток MPPT	^{PV} 430 V	^{OUTPUT} 320 ^{KW}

6. СПЕЦИФИКАЦИИ

Таблица 1. Характеристики линейного режима

Модель	3 кВт 24 В DC	5,2 кВт 48 В DC
Форма входного напряжения	Синусоидальный (сеть или генератор)	
Номинальное входное напряжение	230 В переменного тока	
Низкие потери напряжения	90 В переменного тока ± 7 В (APL, GEN); 170 В переменного тока ± 7 В (ИБП); 186 В переменного тока ± 7 В (VDE)	
Возвратное напряжение с низкими потерями	100 В переменного тока ± 7 В (APL, GEN); 180 В переменного тока ± 7 В (ИБП); 196 В переменного тока ± 7 В (VDE)	
Высокая потеря напряжения	280 В переменного тока ± 7 В (ИБП, APL, GEN); 253 В переменного тока ± 7 В (VDE)	
Возвратное напряжение с высокими потерями	270 В переменного тока ± 7 В (ИБП, APL, GEN); 250 В переменного тока ± 7 В (VDE)	
Максимальное входное напряжение переменного тока	300 В переменного тока	
Номинальная входная частота	50 Гц / 60 Гц (автоматическое определение)	
Низкая частота потерь	40 Гц ± 1 Гц (ИБП, APL, GEN); 47,5 Гц ± 0,5 Гц (VDE)	
Частота возврата с низкими потерями	42 Гц ± 1 Гц (ИБП, APL, GEN); 47,5 Гц ± 0,05 Гц (VDE)	
Высокая частота потерь	65 Гц ± 1 Гц (UPS, APL, GEN); 51,5 Гц ± 0,05 Гц (VDE)	
Частота возврата с высокой потерей	63 Гц ± 1 Гц (APL, GEN, UPS); 50,05 Гц ± 0,05 Гц (VDE)	

Модель	3 кВт 24 В DC	5,2 кВт 48 В DC
Защита от короткого замыкания на выходе	Линейный режим: автоматический выключатель Режим работы от аккумулятора: электронные схемы	
Эффективность (линейный режим)	> 95 % (номинальная нагрузка R, аккумулятор полностью заряжен)	
Время передачи	10 мс типично (UPS, VDE) 20 мс типично (APL)	

Снижение выходной мощности: Когда входное напряжение переменного тока упадет до 95 В или 170 В в зависимости от модели, выходная мощность будет снижена.

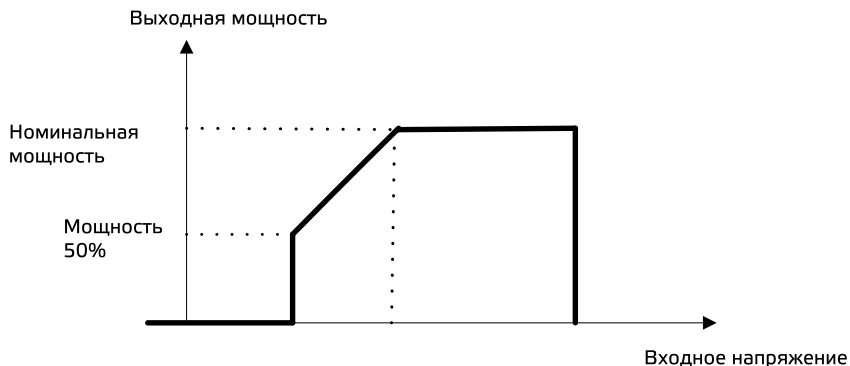


Таблица 2. Характеристики режима инвертора

Модель	2 – 3 кВт 24 В DC	3 – 5,5 кВт 48 В DC
Номинальная выходная мощность	2000 – 3000 Вт	3000 – 5500 Вт
Форма выходного напряжения	Чистая синусоида	
Регулирование выходного напряжения	230 В переменного тока $\pm 5\%$	
Выходная частота	60 Гц или 50 Гц	
Пиковая эффективность	90 %	
Защита от перегрузки	5 с при нагрузке $\geq 150\%$; 10 с при нагрузке 110 – 150 %	
Импульсная емкость	2 x номинальная мощность в течение 5 секунд	
Номинальное входное напряжение постоянного тока	24 В DC	48 В DC
Напряжение холодного пуска	23 В DC	46 В DC
Предупреждение о низком постоянном напряжении		
◦ нагрузка < 20%	22 В DC	44 В DC
◦ 20 % \leq нагрузка < 50 %	21,4 В DC	42,8 В DC
◦ нагрузка $\geq 50\%$	20,2 В DC	40,4 В DC
Предупреждение о низком возвратном напряжении постоянного тока		
◦ нагрузка < 20%	23 В DC	46 В DC
◦ 20 % \leq нагрузка < 50 %	22,4 В DC	44,8 В DC
◦ нагрузка $\geq 50\%$	21,2 В DC	42,4 В DC
Низкое напряжение отключения постоянного тока		
◦ нагрузка < 20%	21 В DC	42 В DC
◦ 20 % \leq нагрузка < 50 %	20,4 В DC	40,8 В DC
◦ нагрузка $\geq 50\%$	19,2 В DC	38,4 В DC
Высокое восстанавливающееся напряжение постоянного тока	27 В DC	58 В DC
Высокое напряжение отключения постоянного тока	30 В DC	60 В DC

Таблица 3. Характеристики режима зарядки

Модель		3 кВт 24 В DC	5,2 кВт 48 В DC
Режим зарядки от сети			
Зарядный ток при номинальном входном напряжении		1 – 80 А	
Плавающее напряжение заряда	AGM/GEL/свинец АККУМУЛЯТОР	27,4 В DC	54,8 В DC
	Залитый аккумулятор	27,4 В DC	54,8 В DC
Основная зарядка (постоянное напряжение)	AGM/GEL/свинец АККУМУЛЯТОР	28,8 В DC	57,6 В DC
	Залитый аккумулятор	28,4 В DC	56,8 В DC
Алгоритм зарядки		3-ступенчатый (залитый аккумулятор, AGM/ GEL/ свинцовый аккумулятор), 4-ступенчатый (Li)	
Режим зарядки солнечной батареи			
Номинальная мощность		4000 Вт	5200 Вт
Зарядное устройство MPPT			
Ток зарядки солнечной энергии		100 А	
Максимальное напряжение разомкнутой цепи фотоэлектрического массива		450 В DC макс.	
Диапазон напряжения MPPT фотоэлектрической батареи		150 – 430 В DC	
Минимальное напряжение аккумулятора для фотоэлектрической зарядки		17 В DC	34 В DC
Точность фотоэлектрического напряжения		± 0,3 %	
Точность фотоэлектрического напряжения		± 2 В	
Алгоритм зарядки		3-ступенчатый (залитый аккумулятор, AGM/ GEL/ свинцовый аккумулятор), 4-ступенчатый (Li)	
Алгоритм зарядки свинцово-кислотного аккумулятора			
Алгоритм зарядки литиевого аккумулятора			
Совместная электросеть и солнечная зарядка (MPPT)			
Максимальный зарядный ток		100 А	120 А
Зарядный ток по умолчанию		80А	

Таблица 4. Общие характеристики

Модель	1 кВт	2 кВт
Сертификация безопасности	CE	
Диапазон рабочих температур	от 0 °C до 50 °C	
Температура хранения	- 15 °C ~ 60 °C	
Габариты (Д*Ш*В), мм	468 x 330 x 119	
Масса нетто, кг	13,0	

7. ПОИСК НЕИСПРАВНОСТЕЙ

Проблема	ЖК-дисплей / светодиод / зуммер	Объяснение / Возможная причина	Что делать
Устройство автоматически выключается во время процесса запуска	ЖК-дисплей / светодиоды и зуммер будут активны в течение 3 секунд, а затем полностью погаснут.	Напряжение аккумулятора слишком низкое (< 1,91 В / элемент)	1. Зарядите аккумулятор. 2. Замените аккумулятор.
Никакой реакции после включения.	Никакой индикации.	1. Напряжение аккумулятора слишком низкое. (< 1,4 В / элемент) 2. Аккумулятор подключен с обратной полярностью. Сработал внутренний предохранитель.	1. Проверьте, правильно ли подключены аккумулятор и проводка. 2. Зарядите аккумулятор. 3. Замените аккумулятор.
Сеть есть, но устройство работает от аккумулятора.	Входное напряжение отображается как 0 на ЖК-дисплее, а зеленый светодиод мигает.	Сработал входной предохранитель	Проверьте, не сработал ли автоматический выключатель переменного тока и правильно ли подсоединена проводка переменного тока.
	Зеленый светодиод мигает	Недостаточное качество переменного тока. (Береговая линия или Генератор)	1. Проверьте, не являются ли провода переменного тока слишком тонкими и/или слишком длинными. 2. Проверьте, работает ли генератор (если он установлен) или правильно ли настроен диапазон входного напряжения. (ИБП – Устройство)
При включении устройства внутреннее реле неоднократно включается и выключается.	ЖК-дисплей и светодиоды мигают	Аккумулятор отключен.	Проверьте, хорошо ли подсоединены провода аккумулятора.
Зуммер подает непрерывный звуковой сигнал и горит красный светодиод.	Код неисправности 07	Ошибка перегрузки. Инвертор перегружен на 110%, время истекло.	Уменьшите подключенную нагрузку, отключив часть оборудования.
	Код неисправности 05	Выходное замыкание.	Проверьте правильность подключения проводов и снимите аномальную нагрузку.
		Температура внутреннего компонента преобразователя превышает 120 °С.	Проверьте, не заблокирован ли поток воздуха в блоке и не слишком ли высока температура окружающей среды.
	Код неисправности 02	Внутренняя температура компонента инвертора превышает 100 °С.	
	Код неисправности 03	Аккумулятор перезаряжен.	Вернитесь в ремонтный центр.
		Напряжение аккумулятора слишком высокое.	Проверьте, соответствуют ли характеристики и количество аккумуляторов требованиям.
	Код неисправности 01	Неисправность вентилятора	Замените вентилятор.
	Код неисправности 06/58	Аномальный выходной сигнал (напряжение инвертора ниже 190 В переменного тока или выше 260 В переменного тока)	1. Уменьшите подключенную нагрузку. 2. Вернитесь в ремонтный центр.
	Код неисправности 08/09/53/57	Внутренние компоненты вышли из строя.	Вернитесь в сервисный центр.
	Код неисправности 51	Перегрузка по току или скачок напряжения.	
Код неисправности 52	Напряжение шины слишком низкое.	Перезапустите устройство. Если ошибка повторится, обратитесь в сервисный центр.	
Код неисправности 55	Выходное напряжение несимметрично.		
Код неисправности 56	Аккумулятор плохо подсоединен или сгорел предохранитель.	Если аккумулятор подсоединен правильно, верните его в сервисный центр.	

8. Сроки службы и хранения. Гарантии изготовителя

Производитель оставляет за собой право на внесение в конструкцию изменений, не оказывающих существенного влияния на работу изделия, без отражения в настоящей эксплуатационной документации. Значительные изменения в конструкции отражаются в прилагаемом к паспорту извещении об изменениях.

Программное обеспечение вы можете скачать в карточке товара на сайте энергия.рф.

Назначенный срок службы изделия не менее 10 лет.

Гарантийный срок эксплуатации изделия устанавливается в размере 12-х календарных месяцев со дня продажи.

Служба тех.поддержки:

Москва и Московская область тел. 8-800-505-25-83. Информацию по вопросам сервисного обслуживания в других регионах Вы можете узнать на нашем сайте www.энергия.рф.

ЭТК «Энергия» дорожит своей репутацией и с особым вниманием относится к мнению реальных потребителей о продукции бренда. Основным каналом коммуникации с покупателями является Яндекс.Маркет. Будем благодарны, если Вы, спустя один-два месяца эксплуатации, оставите свой отзыв о купленной продукции.

9. Сведения о рекламациях

При отказе в работе или неисправности изделия в период гарантийного срока потребителем должен быть составлен технически обоснованный акт о необходимости ремонта и отправки его в авторизованный Продавцом сервисный центр с указанием наименования изделия, его номера, даты выпуска, характера дефекта и возможных причин его возникновения.

Отказавшие изделия с актом направляются по адресу организации, осуществляющей гарантийное обслуживание. Информация о сервисных центрах предоставляется Продавцом и вносится в Паспорт на изделие при его продаже.

Информация о сервисных центрах предоставляется единой службой технической поддержки, указанной в п.8.

10. Утилизация

Утилизацию изделия необходимо выполнять в соответствии с действующими местными экологическими нормами.

11. Дата производства

Указана на корпусе изделия

Изготовитель / Уполномоченная изготовителем организация в РФ

«WENZHOU TOSUN IMPORT & EXPORT CO., LTD»

Китай, Room No 1001, Wenzhou Fortune Center, Station Road, Wenzhou, 325000

ООО «СПЕЦАВТОМАТИКА»

129347, Россия, город Москва, улица Егора Абакумова, дом 10, корпус 2

INTEGRAL